

Документ подписан простой электронной подписью

Информация о владельце:

ФИО: Шамсутдинов Расул Аметович

Должность: Директор ЛФ КНИТУ-КАИ

Дата подписания: 21.08.2024 09:31:20

Уникальный программный ключ:

d31c25eab5dd69167341101720c972a993a1002017062c61114

**МИНИСТЕРСТВО НАУКИ И ВЫСШЕГО ОБРАЗОВАНИЯ
РОССИЙСКОЙ ФЕДЕРАЦИИ**

**Федеральное государственное бюджетное образовательное учреждение
высшего образования «Казанский национальный исследовательский
технический университет им. А.Н. Туполева-КАИ»
Лениногорский филиал
Кафедра Машиностроения и информационных технологий**

УТВЕРЖДАЮ

Директор ЛФ КНИТУ-КАИ

Шамсутдинов Р.А. Шамсутдинов

«30» 05 2019г.

Регистрационный номер 0428.08/19-35



РАБОЧАЯ ПРОГРАММА

дисциплины (модуля)

ДЕТАЛИ МАШИН

Индекс по учебному плану: **Б1.В.02**

Направление подготовки: **15.03.01 Машиностроение**

Квалификация: **бакалавр**

Направленность (профиль) программы: **Машины и оборудование нефтяных
и газовых промыслов**

Виды профессиональной деятельности: **производственно-технологическая,
проектно-конструкторская**

Лениногорск 2019 г.

Рабочая программа составлена на основе требований Федерального государственного образовательного стандарта высшего образования по направлению подготовки 15.03.01 Машиностроение (уровень бакалавриата), утвержденного приказом Министерства образования и науки Российской Федерации от 3 сентября 2015 г. № 957 и в соответствии с рабочим учебным планом направления 15.03.01, утвержденным Ученым советом КНИТУ-КАИ «27» мая 2019 г., протокол №5.

Рабочая программа дисциплины (модуля) разработана к.т.н., доцентом Павловым О.Ю.,


(подпись преподавателя)

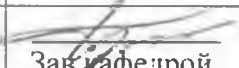
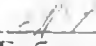
, старшим преподавателем Лустиным А.Д.,


(подпись преподавателя)

утверждена на заседании кафедры МиИТ протокол № 9 от 30.05.2019 г.

заведующей кафедрой к.т.н. Горшенин Г.С.



Рабочая программа дисциплины:	Наименование подразделения	Дата	№ протокола	подпись
СОГЛАСОВАНА	на заседании кафедры М и ИТ	30.05.2019	№9	 Зав. кафедрой Г.С. Горшенин
ОДОБРЕНА	Учебно-методическая комиссия ЛФ КНИТУ-КАИ	30.05.2019	№9	 Председатель УМК З.И. Аскарова
СОГЛАСОВАНА	Научно-техническая библиотека	30.05.2019		 Библиотекарь А.Г. Страшнова

РАЗДЕЛ 1. ИСХОДНЫЕ ДАННЫЕ И КОНЕЧНЫЙ РЕЗУЛЬТАТ ОСВОЕНИЯ ДИСЦИПЛИНЫ

1.1. Цели изучения дисциплины (модуля)

Целью изучения дисциплины является формирование у будущих бакалавров основных и важнейших представлений о современных методах расчета и основ конструирования деталей и узлов машин и механизмов общего назначения, привитие навыков их практического применения.

1.2. Задачи дисциплины (модуля)

Основными задачами дисциплины являются научить выпускника:

- а) формулировать цели проектирования узлов, машин и установок;
- б) разрабатывать и находить оптимальные варианты исполнения заданного проекта;
- в) выполнять кинематические, силовые, прочностные и другие расчеты с целью обеспечения заданных технических характеристик проектируемого устройства;
- г) использовать компьютерные технологии при разработке узлов машин и аппаратов;
- д) предвидеть новые идеи в создании машин, надежных и долговечных, экономичных в изготовлении и эксплуатации, удобных и безопасных в обслуживании.

1.3. Место дисциплины (модуля) в структуре ОП ВО

Дисциплина «Детали машин» входит в состав вариативной части Блока I Дисциплины (модуля).

Дисциплина закладывает знания, умения, навыки и формирует компетенции необходимые при разработке и конструировании машин и механизмов.

Логическая и содержательная связь дисциплин, участвующих в формировании представленных в п.1.5 компетенций:

Компетенция: ПК-5.

Предшествующие дисциплины: нет

Дисциплины, изучаемые одновременно: Теория механизмов и машин

Последующие дисциплины: Защита выпускной квалификационной работы, включая подготовку к процедуре защиты и процедуру защиты.

1.4. Объем дисциплины (модуля) (с указанием трудоемкости всех видов работы)

Таблица 1а

Объем дисциплины (модуля) для очной формы обучения

Виды учебной работы	Общая трудоемкость		Семестры			
	в ЗЕ	в час	4		5	
			в ЗЕ	в час	в ЗЕ	в час
Общая трудоемкость дисциплины (модуля)	7	252	4	144	3	108
<i>Контактная работа обучающихся с преподавателем (аудиторные занятия)</i>	2	72	1,5	54	0,5	18
Лекции	1	36	1	36		
Практические занятия	0,5	18			0,5	18
Лабораторные работы	0,5	18	0,5	18		
<i>Самостоятельная работа студента</i>	4	144	1,5	54	2,5	90
Проработка учебного материала	2	72	1,5	54	0,5	18
Курсовой проект	2	72			2	72
Курсовая работа						
<i>Подготовка к промежуточной аттестации</i>	1	36	1	36		
Промежуточная аттестация			экзамен		зачет	

Таблица 1б

Объем дисциплины (модуля) для заочной формы обучения

Виды учебной работы	Общая трудоемкость		семестры			
	в ЗЕ	в час	5		6	
			в ЗЕ	в час	в ЗЕ	в час
Общая трудоемкость дисциплины	7	252	4	144	3	108
<i>Контактная работа обучающихся с преподавателем (аудиторные занятия)</i>	<i>0,61</i>	<i>22</i>	<i>0,44</i>	<i>16</i>	<i>0,17</i>	<i>6</i>
Лекции	0,28	10	0,28	10		
Практические занятия	0,33	12	0,16	6	0,17	6
Лабораторные работы						
<i>Самостоятельная работа студента</i>	<i>6,03</i>	<i>217</i>	<i>3,31</i>	<i>119</i>	<i>2,72</i>	<i>98</i>
Проработка учебного материала	3,58	129	2,86	103	0,72	26
Курсовой проект	2	72			2	72
Курсовая работа						
Контрольная работа	0,44	16	0,44	16		
<i>Подготовка к промежуточной аттестации</i>	<i>0,36</i>	<i>13</i>	<i>0,25</i>	<i>9</i>	<i>0,11</i>	<i>4</i>
Промежуточная аттестация			экзамен		зачет	

1.5 Планируемые результаты обучения

Таблица 2

Формируемые компетенции

Компетенции обучающегося, формируемые в результате освоения дисциплины (модуля)	Уровни освоения составляющих компетенций		
	Пороговый	Продвинутый	Превосходный
ПК-5 - Умение учитывать технические и эксплуатационные параметры деталей и узлов изделий машиностроения при их проектировании			
Знание (ПК-5З) методов учета технических и эксплуатационных параметров деталей и узлов изделий машиностроения при их проектировании	В целом успешное, но не систематическое знание методов учета технических и эксплуатационных параметров деталей и узлов изделий машиностроения при их проектировании	В целом успешное, но содержащее отдельные пробелы в знании методов учета технических и эксплуатационных параметров деталей и узлов изделий машиностроения при их проектировании	Сформированное знание методов учета технических и эксплуатационных параметров деталей и узлов изделий машиностроения при их проектировании
Умение (ПК-5У) применять методы учета технических и эксплуатационных параметров деталей и узлов изделий машиностроения при их проектировании	В целом успешное, но не систематическое применение методов учета технических и эксплуатационных параметров деталей и узлов изделий машиностроения при их проектировании	В целом успешное, но содержащее отдельные пробелы в применении методов учета технических и эксплуатационных параметров деталей и узлов изделий машиностроения при их проектировании	Сформированное умение применять методы учета технических и эксплуатационных параметров деталей и узлов изделий машиностроения при их проектировании
Владение (ПК-5В) навыками применения методов учета технических и эксплуатационных параметров деталей и узлов изделий машиностроения при их проектировании	В целом успешное, но не систематическое владение навыками применения методов учета технических и эксплуатационных параметров деталей и узлов изделий машиностроения при их проектировании	В целом успешное, но содержащее отдельные пробелы во владении навыками применения методов учета технических и эксплуатационных параметров деталей и узлов изделий машиностроения при их проектировании	Вполне успешное владения навыками применения методов учета технических и эксплуатационных параметров деталей и узлов изделий машиностроения при их проектировании

Тема 18. Разработка рабочих чертежей деталей редуктора	3				3	ПК-5	Текущий контроль
Тема 19. Комплектация и оформление конструкторской документации	4			2	2	ПК-5	Текущий контроль
Курсовой проект	72				72	ПК-5	ФОС ПА-3
Зачет						ПК-5	ФОС ПА-2
Всего за семестр	108			18	90		
ИТОГО:	252	36	18	18	144		

Таблица 3б

Распределение фонда времени по видам занятий (заочная форма обучения)

Наименование раздела и темы	Всего часов	Виды учебной деятельности, включая самостоятельную работу студентов и трудоемкость (в часах)				Коды компетенций	Формы и вид контроля освоения составляющих компетенций (из фонда оценочных средств)
		лекции	лаб. раб.	пр. зан.	сам. раб.		
Раздел 1. Механические передачи							ФОС ТК-1
Тема 1. Общие вопросы проектирования машин и механизмов	14	2		2	10	ПК-5	Текущий контроль
Тема 2. Зубчатые передачи	12	1		2	9	ПК-5	Текущий контроль
Тема 3. Червячные передачи	12	1		2	9	ПК-5	Текущий контроль
Тема 4. Фрикционные передачи	9,5	0,5			9	ПК-5	Текущий контроль
Тема 5. Ременные передачи	9,5	0,5			9	ПК-5	Текущий контроль
Раздел 2. Детали и узлы механических передач							ФОС ТК-2
Тема 6. Валы и оси	9	1			9	ПК-5	Текущий контроль
Тема 7. Подшипники	9	1			9	ПК-5	Текущий контроль
Тема 8. Муфты приводов	9	1			9	ПК-5	Текущий контроль
Раздел 3. Соединения деталей машин							ФОС ТК-3
Темы 9. Соединения вал-втулка	10	1			10	ПК-5	Текущий контроль
Тема 10. Резьбовые соединения	10	0,5			10	ПК-5	Текущий контроль
Тема 11. Неразъемные соединения	10	0,5			10	ПК-5	Текущий контроль
Контрольная работа:	16				16	ПК-5	
Экзамен:	9					ПК-5	ФОС ПА-1
Всего за семестр:	144	10		6	119		
Раздел 4. Проектирование, расчет и конструирование механических передач							ФОС ТК-4
Тема 12. Конструирование зубчатых, черв колес, червяков	3				3	ПК-5	Текущий контроль
Тема 13. Конструирование валов	3				3	ПК-5	Текущий контроль
Тема 14. Выбор соединений и расчет	3				3	ПК-5	Текущий контроль
Раздел 5. Конструирование подшипниковых узлов и редуктора.							ФОС ТК-5
Тема 15. Конструирование подшипниковых узлов	6			2	4	ПК-5	Текущий контроль

Тема 16. Конструирование корпуса редуктора.	5		2	3	ПК-5	Текущий контроль
Тема 17. Смазывание и смазочные устройства.	3			3	ПК-5	Текущий контроль
Раздел 6. Рабочие чертежи и конструкторская документация						ФОС ТК-6
Тема 18. Разработка рабочих чертежей деталей редуктора	3			3	ПК-5	Текущий контроль
Тема 19. Комплектация и оформление конструкторской документации	6		2	4	ПК-5	Текущий контроль
Курсовой проект	72			72	ПК-5	ФОС ПА-2
Зачет	4				ПК-5	
Всего за семестр	108		6	98		
ИТОГО:	252	10	12	217		

Таблица 4

Матрица компетенций по разделам РП

Наименование раздела (тема)	Формируемые компетенции (составляющие компетенций)		
	ПК-5		
	ПК-5З	ПК-5У	ПК-5В
Раздел 1. Механические передачи			
Тема 1. Общие вопросы проектирования машин и механизмов	+	+	+
Тема 2. Зубчатые передачи	+	+	
Тема 3. Червячные передачи	+	+	
Тема 4. Фрикционные передачи	+	+	
Тема 5. Ременные передачи	+	+	
Раздел 2. Детали и узлы механических передач			
Тема 6. Валы и оси	+	+	+
Тема 7. Подшипники	+	+	+
Тема 8. Муфты приводов	+	+	+
Раздел 3. Соединения деталей машин			
Темы 9. Соединения вал-втулка	+	+	+
Тема 10. Резьбовые соединения	+	+	+
Тема 11. Неразъемные соединения	+		+
Раздел 4. Проектирование, расчет и конструирование механических передач			
Тема 12. Конструирование зубчатых, черв колес, червяков	+	+	+
Тема 13. Конструирование валов	+	+	+
Тема 14. Выбор соединений и расчет	+	+	+
Раздел 5. Конструирование подшипниковых узлов и редуктора.			
Тема 15. Конструирование подшипниковых узлов	+	+	+
Тема 16. Конструирование корпуса редуктора.	+	+	+
Тема 17. Смазывание и смазочные устройства	+		+
Раздел 6. Рабочие чертежи и конструкторская документация			
Тема 18. Разработка рабочих чертежей деталей редуктора	+	+	+
Тема 19. Комплектация и оформление конструкторской документации	+	+	+

2.2. Содержание дисциплины (модуля)

Раздел 1. Механические передачи

Тема 1. Общие вопросы проектирования машин и механизмов

Основные понятия; критерии работоспособности и расчета деталей машин; материалы для машин и механизмов; циклы напряжений и их параметры; предел выносливости и их

определение; методы определения допускаемых напряжений; расчет коэффициентов запаса прочности.

Литература: [1]; [2]

Тема 2. Зубчатые передачи

Тема 2.1. Основные понятия о зубчатых передачах

Общие сведения; принцип действия и классификация; достоинства и недостатки; применение; виды разрушения зубьев и меры их предупреждения; материалы зубчатых колес; основные параметры зацепления; степень точности изготовления; расчетная нагрузка; допускаемые напряжения

Литература: [1]; [2]

Тема 2.2. Цилиндрические прямозубые и косозубые передачи

Силы в зацеплении передач; расчет прочности зубьев по контактным и изгибным напряжениям; понятие об эквивалентном колесе

Литература: [1]; [2]

Тема 2.3. Конические зубчатые передачи

Общие сведения и характеристика; геометрические параметры; осевая форма зуба; силы в зацеплении передач; особенности расчета на контактную и изгибную прочность.

Литература: [1]; [2]

Тема 3. Червячные передачи

Классификация, достоинства и недостатки, применение, материалы червячной пары, виды разрушения зубьев; кинематика и геометрия передачи, способы изготовления; червяки и червячные колеса; передаточное отношение; точность изготовления; скольжение в зацеплении; силы в зацеплении, их направление и расчет; расчет по контактным напряжениям и напряжениям изгиба; допускаемые напряжения; коэффициент полезного действия и нагрев редуктора.

Литература: [1]; [2]

Тема 4. Фрикционные передачи

Общие сведения; кинематика и геометрия; принцип работы; расчет.

Литература: [1]; [2]

Тема 5. Ременные передачи

Общие сведения: принцип действия и классификация; применение; силы в передаче; напряжения в ремне; скольжение ремня по шкивам; критерии работоспособности и расчета; клиновые и поликлиновые ремни

Литература: [1]; [2]

Раздел 2. Детали и узлы механических передач

Тема 6. Валы и оси

Классификация; достоинства и недостатки; материалы; проектный расчет валов; проверочный расчет валов; расчет на статическую, усталостную прочность, жесткость и колебания.

Литература: [1]; [2]

Тема 7. Подшипники

Тема 7.1. Подшипники качения

Общие сведения; достоинства, недостатки; классификация; условные обозначения; основные типы и материалы подшипников; виды разрушения; расчет (подбор) на долговечность.

Литература: [1]; [2]

Тема 7.2. Подшипники скольжения

Общие сведения: конструкции; применение; материалы вкладышей; режимы смазки; условный расчет.

Литература: [1]; [2]

Тема 8. Муфты приводов

Общие сведения, назначение, классификация: неуправляемые, управляемые, самоуправляемые; достоинства и недостатки; расчет.

Литература: [1]; [2]

Раздел 3. Соединения деталей машин

Тема 9. Соединения вал-втулка

Шпоночные и шлицевые соединения: виды соединений; конструкция и классификация, достоинства и недостатки; расчет на прочность; посадки.

Литература: [1]; [2]

Тема 10. Резьбовые соединения

Резьбы и крепежные детали; классификация; применение; методы изготовления; материалы резьбовых деталей; геометрические параметры; типы резьб; типы крепежных деталей и способы их стопорения; распределение осевой нагрузки по виткам резьбы; расчет.

Литература: [1]; [2]

Тема 11. Неразъемные соединения

Заклепочные и сварные: конструкция, технология, классификация, область применения; образование соединения; достоинства и недостатки; виды сварки; расчет.

Литература: [1]; [2]

Раздел 4. Проектирование, расчет и конструирование механических передач

Тема 12. Конструирование зубчатых, черв колес, червяков

Цилиндрические зубчатые колеса внешнего зацепления. Цилиндрические зубчатые колеса внутреннего зацепления. Блоки зубчатых колес. Конические зубчатые колеса. Валы-шестерни. Червячные колеса. Конструктивные формы червяков.

Литература: [1]; [2]

Тема 13. Конструирование валов

Концевые участки валов. Установка деталей на концевых участках валов. Конструкции валов. Расчеты валов на прочность.

Литература: [1]; [2]

Тема 14. Выбор соединений и расчет.

Кинематические расчеты механической передачи. Расчет резьбовых соединений и ременных передач. Выбор материала, определение геометрических параметров, силовые расчеты на опорах и расчет на прочность при изготовлении шестерни и колес.

Литература: [1]; [2]

Раздел 5. Конструирование подшипниковых узлов и редуктора.

Тема 15. Конструирование подшипниковых узлов.

Подбор подшипников по статической грузоподъемности. Подбор подшипников по динамической грузоподъемности. Выбор посадок колец подшипников. Монтаж и демонтаж

подшипников. Крепление подшипников на валах. Крепление подшипников в корпусе. Регулирование подшипников.

Литература: [1]; [2]

Тема 16. Конструирование корпуса редуктора.

Конструирование цилиндрического зубчатого редуктора. Конструирование конического зубчатого редуктора. Конструирование червячного редуктора.

Литература: [1]; [2]

Тема 17. Смазывание и смазочные устройства.

Смазывание зубчатых и червячных передач. Смазывание подшипников. Смазочные устройства. Уплотнительные устройства.

Литература: [1]; [2]

Раздел 6. Рабочие чертежи и конструкторская документация.

Тема 18. Разработка рабочих чертежей деталей редуктора.

Общие положения. Задание размеров. Предельные отклонения размеров. Допуски формы и допуски расположения поверхностей. Шероховатость поверхностей. Обозначение термической обработки. Обозначение сварных швов. Расположение на чертеже детали размеров, обозначений баз, допусков формы и расположения, шероховатости и технических требований. Рабочие чертежи типовых деталей.

Литература: [1]; [2]

Тема 19. Комплектация и оформление конструкторской документации.

Виды изделий и конструкторских документов, их обозначение. Основные надписи. Составление пояснительной записки. Составление спецификаций. Оформление сборочного чертежа. Оформление чертежа общего вида.

Литература: [1]; [2]

Тематика лабораторных работ для очного отделения.

“Кинематический и силовой расчет привода и выбор электродвигателя”

Тема 1; 2 часа

“Расчет механических передач на ЭВМ”.

Тема 2 ; 6 часов

“Разработка эскизной компоновки редуктора”.

Тема 6 ; 4 часа

“Расчет валов”

Тема 6 ; 2 часа

“Подбор подшипников качения”

Тема 7 ; 4 часа

Тематика практических занятий для очного отделения.

Т.12 – 4 ч. – Расчет зубчатых передач на прочность

Т.13 -4ч. – Расчет валов на прочность

Т.15 – 4 ч. Конструирование подшипниковых узлов

Т.16 – 2 ч. – Конструирование корпуса редуктора

Т. 17 2 ч. – Смазывание редуктора

Т. 19 – 2ч. Комплектация и оформление конструкторской документации

Тематика практических занятий для заочного отделения.

Т.1 – 2 ч. – Кинематический и силовой расчет редуктора

Т. 2 – 2 ч. – Расчет зубчатых передач

Т.3 – 2 ч. Проектирование валов

Т. 15 – 2 ч. Подбор подшипников качения

Т.16 – 2 ч. – Конструирование корпуса редуктора

Т. 19 – 2ч. Комплектация и оформление конструкторской документации

2.3. Курсовой проект/курсовая работа

Курсовое проектирование

Основные требования к организации и объему выполнения работ по курсовому проектированию.

Курсовой проект является первой конструкторской работой студентов, предназначен для закрепления знаний, полученных на лекционных, практических занятиях по данной дисциплине и ранее изученных дисциплин: теоретическая механика, теория машин и механизмов, сопротивление материалов, машиностроительное черчение, метрология и для приобретения основных умений в решении задач проектирования.

В ходе курсового проектирования должно быть:

- поставлена задача и сформулирована цель проектирования, заданного в ТЗ;
- проведен расчет: всех передач, входящих в состав привода и основного передаточного механизма; всех валов и его опор; муфт; болтовых, шпоночных, шлицевых соединений и элементов корпуса;
- проведен проверочный анализ работы всех сконструированных элементов привода;
- использованы компьютерные технологии при расчетах и графическом исполнении сконструированного привода.

Результаты проектирования представляются пояснительной запиской (объемом основной части 40...60 листов формата А4) и графической частью (объемом 3-3,5 листов формата А1: 2,5-3 листа – сборочный чертеж редуктора в трех проекциях с необходимыми сечениями и разрезами в масштабе 1:1, 0,5 листа - рабочие чертежи двух деталей (выходной вал редуктора и колесо, сидящее на нем) в масштабе 1:1, 1 лист миллиметровки – компоновка привода).

Перечень рекомендуемых тем курсового проектирования.

Привод конвейера

Привод дискового питателя

Приводная станция

Привод автоматической поточной линии

Привод с коническо-цилиндрическим редуктором

Привод с червячно-цилиндрическим редуктором

Привод строгального станка

Привод транспортера

Каждая из тем имеет определенный набор данных, на основании которых студенты получают индивидуальное задание.

РАЗДЕЛ 3. ОЦЕНОЧНЫЕ СРЕДСТВА ОСВОЕНИЯ ДИСЦИПЛИНЫ И КРИТЕРИИ ОЦЕНОК ОСВОЕНИЯ КОМПЕТЕНЦИЙ

3.1. Оценочные средства для текущего контроля

Фонд оценочных средств для проведения текущего контроля (ФОС ТК) является составной частью РП дисциплины (модуля) и хранится на кафедре.

Таблица 4.

Фонд оценочных средств текущего контроля

№ п/п	Наименование раздела (модуля)	Вид оценочных средств	Примечание
1	2	3	4
1.	Механические передачи	ФОС ТК-1	Отчет о выполнении самостоятельной работы (опрос). Тест текущего контроля дисциплины по первому разделу (ФОС ТК-1)
2.	Детали и узлы механических передач	ФОС ТК-2	Отчет о выполнении самостоятельной работы (опрос).. Тест текущего контроля дисциплины по второму разделу (ФОС ТК-2)
3.	Соединение деталей машин	ФОС ТК-3	Тест текущего контроля дисциплины по третьему разделу (ФОС ТК-3)
4.	Проектирование, расчет и конструирование механических передач	ФОС ТК-4	Тест текущего контроля дисциплины по четвертому разделу (ФОС ТК-4)
5.	Конструирование подшипниковых узлов редуктора	ФОС ТК-5	Тест текущего контроля дисциплины по пятому разделу (ФОС ТК-5)
6.	Рабочие чертежи и конструкторская документация	ФОС ТК-6	Отчет о выполнении самостоятельной работы. (опрос) (ФОС ТК-6)

Типовые оценочные средства для текущего контроля (ФОС ТК)

ФОС ТК-1

Пример вопросов для отчета о выполнении самостоятельной работы.

1. Что такое деталь? Узел? Сборочная единица?
2. Для чего необходимы механические передачи?
3. Какие передачи используют для своей работы трение?
4. Перечислите передачи зацеплением.
5. Какие напряжения возникают в ветвях ремня?
6. Какие основные достоинства и недостатки зубчатых передач?
7. Почему при больших скоростях в зацеплении рекомендуется применение косозубых передач?
8. Сколько модулей у конической зубчатой передачи?

Пример типовых тестовых заданий ФОС ТК-1

Вопрос № 1. Назовите критерии работоспособности деталей.

Ответы: 1) Прочность, жесткость, износостойкость, устойчивость, теплостойкость, виброустойчивость.

2) Прочность, жесткость, износостойкость, устойчивость, теплостойкость, надежность.

3) Прочность, жесткость, износостойкость, устойчивость, теплостойкость, вероятность безотказной работы.

4) Прочность, жесткость, износостойкость, устойчивость, теплостойкость, долговечность.

5) Надежность, жесткость, износостойкость, устойчивость, теплостойкость, виброустойчивость.

Вопрос № 2. Какие параметры принимаются в качестве предельных напряжений при расчете допускаемых напряжений для деталей, изготовленных из хрупких материалов при постоянных нагрузках?

- Ответы: 1) Предел текучести.
2) Предел пропорциональности.
3) Предел выносливости.
4) Предел прочности
5) Предел прочности на изгиб

Вопрос № 3. Какие параметры принимаются в качестве предельных напряжений при расчете допускаемых напряжений для деталей, изготовленных из пластичных материалов при постоянных нагрузках?

- Ответы: 1) Предел текучести.
2) Предел пропорциональности.
3) Предел выносливости.
4) Предел прочности
5) Предел прочности на изгиб

Вопрос № 4. Какие параметры принимаются в качестве предельных напряжений при расчете допускаемых напряжений деталей, при переменных нагрузках?

- Ответы: 1) Предел текучести.
2) Предел пропорциональности.
3) Предел выносливости.
4) Предел прочности
5) Предел прочности на изгиб

Вопрос № 5. Какими силами осуществляется передача движения во фрикционных передачах?

- Ответы: 1) Силами трения.
2) Силами, возникающими при зацеплении.
3) Инерционными силами.
4) Силами электрического взаимодействия.
5) Силами тяжести.

3.2. Оценочные средства для промежуточного контроля

Фонд оценочных средств для проведения промежуточной аттестации (ФОС ПА) является составной частью РП дисциплины, разработан в виде отдельного документа, в соответствии с положением о ФОС ПА.

ФОС ПА-1

Первый этап: типовые тестовые задания

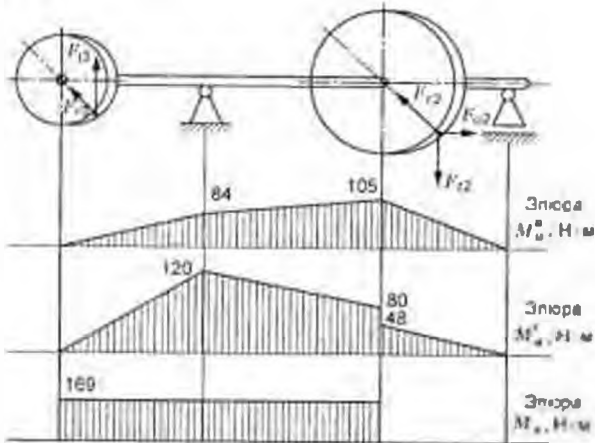
1. Главным критерием работоспособности большинства деталей является:
а) виброустойчивость, б) прочность; в) жесткость; г) теплостойкость.
2. С каким напряжением при работе зубчатого колеса связана поломка зубьев:
а) сжатия; б) сдвига; в) изгиба; г) смятия.
3. В конических передачах попарно равны следующие силы:
а) окружные, радиальные и осевые; б) окружные, радиальные, осевые; в) радиальные, окружные и осевые; г) осевые, радиальные и окружные.

Второй этап: вопросы к комплексному заданию

1. Распределение усилий между витками резьбы. Расчет резьбы на прочность.
2. Особенности расчета конических передач. Геометрия. Кинематика. Эквивалентные параметры.
3. Упругие муфты. Назначение. Конструкция. Расчет.

Примеры типовых задач

Задача №1. Определить диаметр вала в опасном сечении. Материал вала сталь 45. $[\sigma_{-1}] = 60 \text{ Н/мм}^2$.



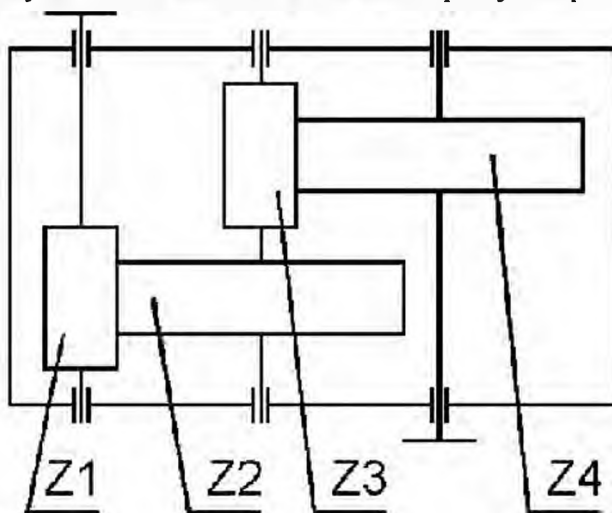
Задача № 2. Определить натяжение ведущей ветви ременной передачи F_1 , если напряжение от предварительного натяжения 1,8 МПа; передаваемая мощность 9,9 кВт; угловая скорость ведущего шкива 90 рад/с; диаметр ведущего шкива 200 мм; площадь сечения ремня 375 мм², напряжение от центробежных сил не учитывать.

ФОС ПА – 2

Оценочные средства для промежуточной аттестации ТПА 2 (5 семестр)

ТПА2. 1 этап.

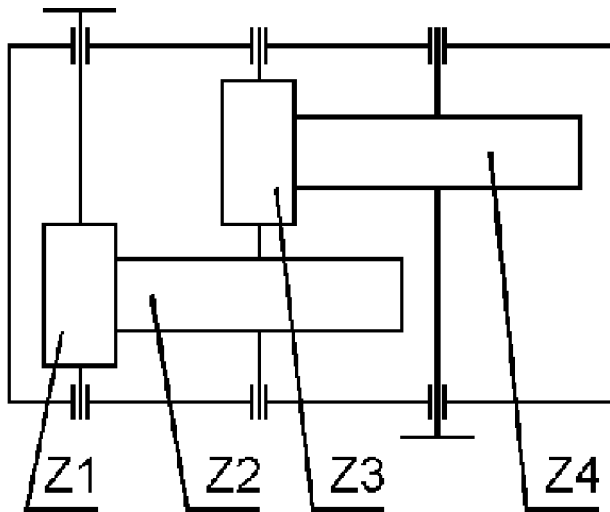
Вопрос № 1. Частота вращения выходного вала редуктора 100 об/мин. Числа зубьев $Z1 = 18$, $Z2 = 90$, $Z3 = 20$, $Z4 = 60$. Чему равны частоты вращения промежуточного и входного вала редуктора?



Ответы:

- 1) 300 и 1500 об/мин
- 2) 500 и 1000 об/мин
- 3) 300 и 1250 об/мин
- 4) 600 и 3000 об/мин
- 5) 200 и 1000 об/мин

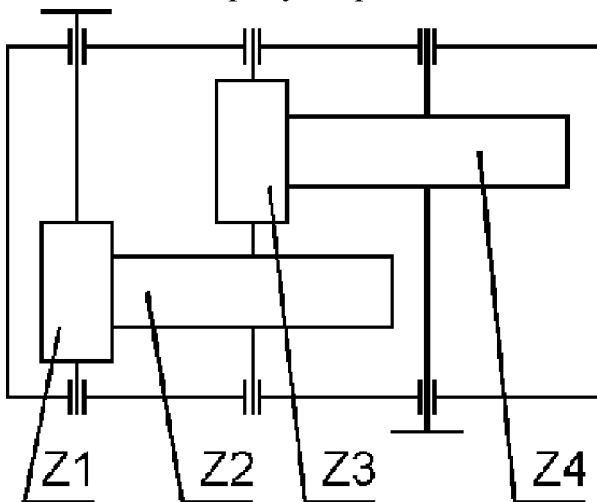
Вопрос № 2. Числа зубьев $Z_1 = 18$, $Z_2 = 90$, $Z_3 = 20$, $Z_4 = 60$. Чему равны передаточные числа ступеней?



Ответы:

- 1) 5 и 3
- 2) 3 и 5
- 3) 3 и 3
- 4) 10 и 1,5
- 5) 5 и 2,5

Вопрос № 3. Числа зубьев $Z_1 = 18$, $Z_2 = 90$, $Z_3 = 20$, $Z_4 = 60$. Чему равно передаточное число редуктора?



Ответы:

- 1) 5
3
- 2) 15
- 3) 1,5
- 4) 10

Вопрос № 4. Какая из передач зацеплением обеспечивает наибольшую плавность работы?

- Ответы: 1. Прямозубая цилиндрическая.
2. Косозубая цилиндрическая.
3. Коническая.
4. Червячная.

5. Винт-гайка.

Оценочные средства ПА 2 (2 этап).

Вопросы на зачёт

1. Для какой цели используют «Размеры для справок»?
2. Что такое присоединительный размер, указать у редуктора и привода?
3. Что такое установочный размер (у редуктора, у привода)?
4. Какое изображение используют в качестве главного (у редуктора, у привода)?
5. Сколько должно быть видов, разрезов, сечений на сборочном чертеже?
6. В редукторе каких зубчатых передачах необходимы регулировки?
7. Как назначается допуск соосности отверстий под подшипники в корпусе редуктора?
8. Как назначается допуск соосности валов редуктора и электродвигателя?
9. Как назначается допуск перекоса валов электродвигателя и редуктора?
10. При соединении зубчатого колеса с валом назначается посадка с гарантированным натягом, как осуществить сборку?
11. Какие подшипники нужно использовать для валов открытых цилиндрических передач. Подшипники установлены в отдельных корпусах, которые крепятся к швеллерам.
12. Какое расстояние между центрами радиально-упорных конических подшипников в открытых конических передачах нужно задавать и почему?
13. На каком минимальном расстоянии от земли должна располагаться звездочка вала открытой конической передачи.
14. Чем регулируется открытая коническая передача?
15. Для чего нужны салазки, на которых устанавливается электродвигатель, в приводе с ременной передачей. В чем особенность крепления электродвигателя к салазкам.
16. Что предусматривается в конструкции узла вертикального вала открытой конической передачи для предупреждения его перекоса.
17. Почему в приводах общего назначения для соединения вала электродвигателя и вала редуктора используется упругая муфта. По каким параметрам она подбирается. Какие элементы конструкции муфты проверяются на прочность?
18. Что такое нормальное и касательное напряжение?
19. В приводе, включающем редуктор и ременную передачу, последнюю рационально разместить?
20. Что означает КПД редуктора 0,92; 1,1?

21. Рекомендуемое передаточное число ременной передачи?
22. Как можно увеличить прочностные показатели материала зубчатого колеса не изменяя марки стали?
23. Какие силы действуют в косозубой передаче?
24. В каких зубчатых передачах действуют осевые силы?
25. Если перегревается редуктор, что можно предложить для охлаждения без больших материальных затрат?
26. Какие меры по технике безопасности необходимо включать в конструкцию привода?
27. На каком листе приводят технические требования и техническую характеристику редуктора, привода?
28. Как назначается передаточное число цилиндрической передачи в червячно-цилиндрических редукторах?
29. Можно ли определить передаточное число червячной передачи с помощью линейки?
30. Через какие детали и элементы осевая нагрузка на червяке замыкается на корпусе?

31. При вращении внутреннего кольца, как соединяется вал с кольцом подшипника?
32. Какие подшипники используются при возможных перекосах вала?
33. Когда применяют роликовые подшипники?
34. Какие подшипники воспринимают осевую нагрузку?
35. В какой системе осуществляется посадка колец подшипника на вал и в корпус?
36. Как обозначаются допуски и посадки на рабочих и сборочных чертежах?
37. Для какой цели строятся эпюры изгибающих моментов, у каких деталей?
38. В каких случаях используют валы в виде трубы?
39. Какие напряжения в отдельности вызывают крутящий и изгибающий моменты?
40. Почему сначала проводят ориентировочный расчет вала?
41. Какие напряжения возникают при чистом изгибе?
42. Что характеризует коэффициент концентрации напряжений?
43. Укажите концентраторы напряжений в деталях редуктора.

ФОС ПА-3

Пример вопросов к защите курсового проекта:

44. При вращении внутреннего кольца, как соединяется вал с кольцом подшипника?
45. Когда применяют роликовые подшипники?
46. В какой системе осуществляется посадка колец подшипника на вал и в корпус?
47. Для какой цели строятся эпюры изгибающих моментов, у каких деталей?
48. Почему сначала проводят ориентировочный расчет вала?
49. Как собирается редуктор?
50. При фиксации гайки от самоотвинчивания используют пружинные шайбы (шайба Гровера), как осуществляется фиксация?

51. Каким способом (преимущественно) осуществляется регулировка подшипников в редукторе?
52. Как можно увеличить прочностные показатели материала зубчатого колеса не изменяя марки стали?

3.3. Форма и организация промежуточной аттестации по итогам освоения дисциплины

По итогам освоения дисциплины проводится экзамен (зачет) в виде письменного задания, состоящего из двух этапов.

Первый этап проводится в виде тестирования с целью оценить **пороговый уровень** освоения обучающимися заданных результатов, а также знаний и умений, предусмотренных компетенциями.

Для оценки **превосходного и продвинутого уровня** усвоения компетенций проводится **Второй этап** в виде письменного задания, в которое входит письменный ответ на вопросы и решение задачи.

3.4. Критерии оценки промежуточной аттестации

Таблица 6

Система оценки промежуточной аттестации

Описание оценки в требованиях к уровню и объему компетенций	Выражение в баллах:	Словесное выражение
Освоен превосходный уровень усвоения компетенций	от 86 до 100	Отлично
Освоен продвинутый уровень усвоения компетенций	от 71 до 85	Хорошо
Освоен пороговый уровень усвоения компетенций	от 51 до 70	Удовлетворительно
Не освоен пороговый уровень усвоения компетенций	до 51	Неудовлетворительно

РАЗДЕЛ 4. ОБЕСПЕЧЕНИЕ УЧЕБНОЙ ДИСЦИПЛИНЫ (МОДУЛЯ)

4.1. Учебно-методическое обеспечение дисциплины (модуля)

4.1.1. Основная литература

1. Гулия Н.В., Клоков В.Г., Юрков С.А. Детали машин. [Электронный ресурс]. – Электрон. дан. – СПб: Лань, 2013. 416 с. – Режим доступа: <https://e.lanbook.com/reader/book/5705/#2>
2. Детали машин. [Электронный ресурс]: учебник / Н.Г. Куклин, Г.С. Куклина, В.К. Житков. - 9-е изд., перераб. и доп. – Электрон. дан. – М.: КУРС: НИЦ ИНФРА-М, 2015. - 512 с. – Режим доступа: <http://znanium.com/bookread2.php?book=496882>

4.1.2. Дополнительная литература

1. Андреев В.И., Павлова И.В. Детали машин и основы конструирования. Курсовое проектирование. [Электронный ресурс]. – Электрон. дан. – СПб: Лань, 2013. - 352 с. – Режим доступа: <https://e.lanbook.com/reader/book/12953/#1>
2. Рукодельцев А.С., Никитаев И.В., Сидорова О.В. Детали машин. [Электронный ресурс]:– Электрон. дан. – Нижний Новгород: Волжский государственный университет водного транспорта, 2012. - 204 с. – Режим доступа: <https://e.lanbook.com/reader/book/60797/#3>
3. Тюняев, А.В. Детали машин. [Электронный ресурс]: учебно-методическое пособие /А.В. Тюняев, В.П. Звездаков, В.А. Вагнер. – Электрон.дан. – СПб.: Лань, 2013. - 736 с. – Режим доступа: <https://e.lanbook.com/reader/book/30429/#1>

4.1.3. Перечень учебно-методического обеспечения для самостоятельной работы обучающихся по дисциплине

1. Лукьянова А.И., Лустин А.Д. Расчет цилиндрических зубчатых передач: методические рекомендации. - Казань: РИЦ ШКОЛА, 2014. - 55 с.
2. Проектирование валов [Электронный ресурс]: учебно-методическое пособие к курсовому проекту по деталям машин, основам конструирования и прикладной механике / В.Л. Юрьева, Г.И. Зайденштейн, В.А. Черноглазов, А.М. Арасланов, 1997. - 69 с. – Режим доступа: http://e-library.kai.ru/reader/hu/flipping/Resource-2002/758438_0000.pdf/index.html
3. Конструирование узлов и деталей машин: справоч. учебно-метод.пособие / Курмаз ЛВ. - М: Высшая школа, 2007. 455 с.

4.1.4. Методические рекомендации для студентов, в том числе по выполнению самостоятельной работы

Изучение лекционного материала выполняется с использованием личных записей студента и рекомендованной литературы, прочтением электронного конспекта лекций. В результате самоподготовки студент должен ответить на контрольные вопросы по разделам курса, приведенным в рабочей программе дисциплины.

В соответствии с программой курса студент должен выполнить лабораторные работы и курсовой проект. По результатам выполнения лабораторных работ оформляется отчет. При сдаче отчета студент должен продемонстрировать умение использовать методы решения поставленной задачи, формулировать ответы на вопросы по теме лабораторной работы.

Результаты выполнения курсового проекта представляются пояснительной запиской и графической частью.

При защите курсового проекта студент должен продемонстрировать, прежде всего, знание своего проекта, т.е. уметь объяснить устройство и назначение спроектированного изделия, предъявляемые к нему требования, обосновать принятые конструктивные и технологические решения, выбор материала, термообработки и пр. Он должен четко представлять значение каждой линии своего чертежа, каждой подробности конструкции и

расчета, уметь объяснить порядок сборки изделия, последовательность передачи нагрузки с одной детали на другую и т.д.

При оценке защиты кроме качества проекта и знаний студента учитываются выполнение установленных сроков проектирования, самостоятельность и творческая инициатива при проектировании.

Студент допускается к экзамену только после выполнения и защиты лабораторных работ.

При подготовке к экзамену рекомендуется повторить материал лекций. При недостаточном понимании теоретических вопросов или затруднениях при решении задач следует посещать консультации преподавателя.

4.1.5. Методические рекомендации для преподавателей

Изучение дисциплины производится в тематической последовательности. Каждому лабораторному занятию и самостоятельному изучению материала предшествует лекция по данной теме.

Для успешного усвоения материала необходимо предоставить каждому студенту в электронном виде материал, необходимый и достаточный для оформления презентации, отражающей основные положения теоретических основ и практических методов дисциплины.

4.2. Информационное обеспечение дисциплины (модуля)

4.2.1 Основное информационное обеспечение

- e-library.kai.ru – Библиотека Казанского национального исследовательского технического университета им. А.Н. Туполева
- elibrary.ru – Научная электронная библиотека
- e.lanbook.ru - ЭБС «Издательство «Лань»
- ibook.ru - Электронно-библиотечная система Айбукс
- <http://znanium.com> - Электронно-библиотечная система Znanium
- <https://biblio-online.ru/> - Электронная библиотека «Юрайт»

4.2.2 Дополнительное справочное обеспечение

- <http://www.detalmach.ru>
- ГОСТ 2.119-2013 Единая система конструкторской документации (ЕСКД). Эскизный проект <http://www.base.consultant.ru>
- ГОСТ 2.403-75 Единая система конструкторской документации (ЕСКД). Правила выполнения чертежей цилиндрических зубчатых колес (с Изменениями №1) <http://www.base.consultant.ru>
- ГОСТ 2.109-73 Единая система конструкторской документации (ЕСКД). Основные требования к чертежам (с Изменениями 1) <http://www.base.consultant.ru>

4.2.3 Перечень информационных технологий, включая перечень программного обеспечения и информационных справочных систем

- Microsoft® Windows Professional 7 Russian,
- Microsoft® Office Professional Plus 2010 Russian,
- антивирусная программа Kaspersky Endpoint Security 8,
- CAD/CAM/CAPP система ADEM,
- Техэксперт,
- Справочник конструктора ASKO,
- Автоматизированная система проектирования Компас-3D.

4.3 Кадровое обеспечение

4.3.1. Базовое образование

Высшее образование в предметной области детали машин и /или наличие ученой степени и /или ученого звания в указанной области и /или наличие дополнительного

профессионального образования – профессиональной переподготовки в области детали машин и /или наличие заключения экспертной комиссии о соответствии квалификации преподавателя профилю преподаваемой дисциплины.

4.3.2. Профессионально-предметная квалификация преподавателей

Наличие научных и /или методических работ по организации или методическому обеспечению образовательной деятельности по направлению детали машин, выполненных в течение трех последних лет.

4.3.3. Педагогическая (учебно-методическая) квалификация преподавателей

К ведению дисциплины допускаются кадры, имеющие стаж научно-педагогической работы (не менее 1 года); практический опыт работы в области преподаваемой дисциплины и на должностях руководителей или ведущих специалистов.

Обязательное прохождение повышения квалификации (стажировки) не реже чем один раз в три года соответствующее области либо в области педагогики.

4.4. Материально-техническое обеспечение дисциплины

Для реализации учебного процесса по дисциплине «Детали машин» требуется следующее материально-техническое обеспечение:

Таблица 7.

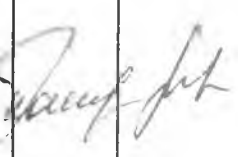
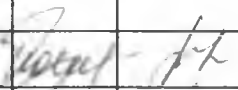
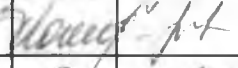
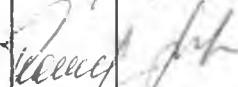
Материально-техническое обеспечение дисциплины (модуля)

Наименование раздела (темы) дисциплины	Наименование учебной лаборатории, аудитории, класса	Перечень лабораторного оборудования, специализированной мебели и технических средств обучения	Количество единиц
1-6	Учебная аудитория для проведения занятий лекционного типа (Л. 302)	- мультимедийный проектор; - ноутбук; - настенный экран; - акустические колонки; - учебные столы, стулья; - доска; - стол преподавателя, - учебно – наглядные пособия.	1 1 1 1 24:48 1 1
	Учебная аудитория для проведения лабораторных занятий (Лаборатория деталей машин и механизмов) (К. 113)	- учебные столы, стулья; - стол преподавателя; - доска; - учебно – наглядные пособия, - действующий макет имитирующий цилиндрическое, коническое, червячное зацепление; - макет коробки скоростей; - действующий механизм с вращательными и поступательными парами «механизм мальтийского креста»; - механизм, заменяющий зубчатое зацепление рычажным механизмом; - кулачковый механизм с роликом и поступательно движущимся толкателем; - модель ДВС; - установка ТММ42 имитирующая нарезание эвольвенты зубьев методом обкатки; - образцы валов, зубчатых колес.	8:16 1 1 1 1 1 1 1 1 1 1
	Компьютерная аудитория (Лаборатория проектирования и	- персональный компьютер (графические станции), включенные в локальную сеть с выходом в Internet;	15

	моделирования) (Л: 301)	- ЖК монитор 22"; -мультимедиа-проектор; - проекционный экран; - локальная вычислительная сеть; - столы компьютерные; - столы учебные, стулья; - доска; - стол преподавателя; - учебно – наглядные пособия.	15 1 1 15 8:28 1 1
	Учебная аудитория для проведения занятий семинарского типа, групповых и индивидуальных консультаций, текущего контроля и промежуточной аттестации (Л. 103)	- учебные столы, стулья; - доска; - стол преподавателя; - учебно – наглядные пособия.	15:30 1 1
	Учебная аудитория для курсового проектирования (выполнения курсовых работ) (Л. 208)	- набор чертежных измерительных инструментов; - учебные столы, стулья; - доска; - учебно – наглядные пособия.	1 15:30 1
	Помещение для самостоятельной работы студента (Л. 112)	- персональный компьютер; - ЖК монитор 19"; - столы компьютерные; - учебные столы, стулья.	9 9 9 8:20

5. Вносимые изменения и утверждения

5.1. Лист регистрации изменений, вносимых в рабочую программу дисциплины (модуля)

№ п/п	№ раздела внесения изменений	Дата внесения изменений	Содержание изменений	«Согласовано» Зав. кафедрой	«Согласовано» председатель УМК филиала
1	2	3	4	5	6
1.	Стр.2	01.07.2019	Первый абзац читать в следующей редакции «Рабочая программа составлена на основе требований федерального государственного образовательного стандарта высшего образования по направлению подготовки 15.03.01 Машиностроение (уровень бакалавриата), утвержденного приказом Министерства образования и науки Российской Федерации от 3 сентября 2015 г. № 957 и в соответствии с рабочим учебным планом направления 15.03.01, утвержденным Ученым советом КНИТУ-КАИ «01» июля 2019 г., протокол №6.		
2.	1..4	01.07.2019	Таблицы 1а и 1б читать в редакции Приложения 1		
3.	2.1	01.07.2019	Таблицы 3а и 3б читать в редакции Приложения 2		
4.	4.2.1	04.09.2019	Исключить: ibook.ru - Электронно-библиотечная система Айбукс		

Объем дисциплины (модуля) для очной формы обучения

Семестр	Общая трудоемкость дисциплины (модуля), в ЗЕ/час	Виды учебной работы							Итого				
		Лекции	Лабораторные работы	Практические занятия	Курсовая работа (консультация, защита)	Курсовой проект (консультации, защита)	Консультации перед экзаменом	Контактная работа на промежуточной аттестации		Курсовая работа (подготовка)	Курсовой проект (подготовка)	Проработка учебного материала (самоподготовка)	Подготовка к промежуточной аттестации
4	43Е/144	16	16	-	-	-	2	0,3	-	-	76	33,7	ЭКЗАМЕН
5	33Е/108	-	-	16	-	2	-	0,3	-	70	19,7	-	зачет, курсовой проект
Итого	73Е/252	16	16	16	-	2	2	0,6	-	70	95,7	33,7	

Таблица 1.1, б


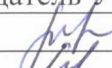


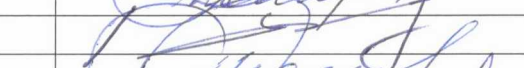





Объем дисциплины (модуля) для заочной формы обучения

Семестр	Общая трудоемкость дисциплины (модуля), в ЗЕ/час	Виды учебной работы							Итого				
		Лекции	Лабораторные работы	Практические занятия	Курсовая работа (консультация, защита)	Курсовой проект (консультации, защита)	Консультации перед экзаменом	Контактная работа на промежуточной аттестации		Курсовая работа (подготовка)	Курсовой проект (подготовка)	Проработка учебного материала (самоподготовка)	Подготовка к промежуточной аттестации
5	43Е/144	8	-	6	-	-	2	0,3	-	-	121	6,7	ЭКЗАМЕН
6	33Е/108	-	-	6	-	2	-	0,3	-	70	26	3,7	зачет, курсовой проект
Итого	73Е/252	8	-	12	-	2	2	0,6	-	70	147	10,4	

подшипниковых узлов и редуктора.							
Тема 15. Конструирование подшипниковых узлов	6			2	4	ПК-5	Текущий контроль
Тема 16. Конструирование корпуса редуктора.	5			2	3	ПК-5	Текущий контроль
Тема 17. Смазывание и смазочные устройства.	3				3	ПК-5	Текущий контроль
Раздел 6. Рабочие чертежи и конструкторская документация							ФОС ТК-6
Тема 18. Разработка рабочих чертежей деталей редуктора	3				3	ПК-5	Текущий контроль
Тема 19. Комплектация и оформление конструкторской документации	6			2	4	ПК-5	Текущий контроль
Курсовой проект	70				70	ПК-5	ФОС ПА-3
Подготовка к промежуточной аттестации	3,7				3,7	ПК-5	ФОС ПА-2
Контактная работа на промежуточной аттестации (зачет, курсовой проект)	2,3					ПК-5	ФОС ПА-2
Всего за семестр	108			6	99,7		
ИТОГО:	252	8		12	227,4		

5.2. Лист утверждения рабочей программы дисциплины (модуля) на учебный год

Рабочая программа дисциплины утверждена на ведение процесса в учебном году:

Учебный год	«Согласовано» Зав. кафедрой МиИТ	«Согласовано» председатель УМК филиала
2019/2020		
2020/2021		
2021/2022		
2022/2023		
2023/2024		
2024/2025	