

Документ подписан простой электронной подписью

Информация о владельце:

ФИО: Шамсутдинов Расим Адегамович

Должность: Директор ЛПИ

Дата подписания: 30.12.2020 16:09:46

Уникальный программный ключ:

d31c25eab5db1b0cc50e05ab4d1dc0529a083e5a995ad1080663082c961114

Министерство образования и науки Российской Федерации
федеральное государственное бюджетное образовательное учреждение высшего
образования «Казанский национальный исследовательский технический
университет им. А.Н. Туполева-КАИ»
Лениногорский филиал

Лустин А.Д.

Детали машин

Методические рекомендации по выполнению курсового проекта
для обучающихся по направлению
15.03.05 «Конструкторско-технологическое обеспечение машиностроительных
производств», профиль «Технологии, оборудование и автоматизация
машиностроительных производств»

(Методические рекомендации обсуждены и одобрены на заседании кафедры Технологии
машиностроения и приборостроения 25.10.2017, протокол №3)

Лениногорск 2017

КУРСОВОЕ ПРОЕКТИРОВАНИЕ ПО ДЕТАЛЯМ МАШИН

Курсовой проект по деталям машин – это первый инженерный проект, который выполняют студенты механических специальностей вузов. Курсовой проект требует знаний теоретической механики, сопромата, материаловедения, самого курса деталей машин и умение использовать эти знания.

В задании на курсовой проект дается схема привода общего назначения – электродвигатель, упругая муфта, соединяющая валы электродвигателя и редуктора, редукторов (цилиндрический – одноступенчатый, развернутой схемы, соосный, с раздвоенной быстроходной ступенью, с раздвоенной тихоходной ступенью, одноступенчатый конический, коническо-цилиндрический, зубчато-червячный и др.), открытые передачи (цилиндрические и конические), цепная передача (привод конвейера, транспортера). Или передача крутящего момента от электродвигателя может идти через ременную передачу. Чтобы спроектировать привод общего назначения задают:

- 1) мощность и частоту вращения вала электродвигателя и общее передаточное число привода;
- 2) окружную силу и окружную скорость на звездочке и ее размеры.

Предварительно студенту выдается задание (см. раздел “Задания”) на курсовое проектирование. Всего 56 вариантов исходных данных. Рассмотрим последовательность выполнения курсового проекта:

1. В соответствии с разделом 1 выполняется кинематический и силовой расчет привода и подбор электродвигателя. Результатом расчетов по этому разделу являются таблицы данных, где указаны частоты вращения и крутящие моменты на всех валах привода. По каталогу проектант выписывает марку электродвигателя, его номинальную мощность, частоту вращения с учетом скольжения и диаметр выходного конца вала.
2. На втором этапе выполняется расчет механических передач. У каждого студента, в соответствии с выданным заданием, свой набор механических передач (как правило, три передачи). Расчет механических передач выполняется по разделам 2, 3, 4, 5, 6, 7. Расчет может выполняться на калькуляторе или на ЭВМ по соответствующим программам.
3. Затем, в соответствии с разделом 8, выполняется разработка эскизной компоновки редуктора с целью нахождения линейных размеров валов и расстояний между точками приложения нагрузок и опорами.
4. На основании пункта 3 выполняются расчеты валов и их конструирование. Все валы рассчитывают на прочность на совместное действие изгиба и кручения. Затем производится конструирование вала с определением диаметральных размеров. Остальные расчеты проверочные. Расчет на жесткость выполняется, как правило, для вала, на котором на консольном участке действует нагрузка (входной вал редуктора при наличии ременной передачи или выходной вал редуктора если там установлена

шестерня цилиндрической или конической открытой передачи). Уточненный расчет вала на усталостную прочность выполняется для наиболее нагруженного –выходного вала редуктора в трех- четырех сечениях по длине вала в местах, где расположены концентраторы напряжений. Расчеты могут выполняться на калькуляторе или на ЭВМ. В последнем случае при представлении результатов строится только эпюра суммарных изгибающих моментов (без разбивки на вертикальную и горизонтальную плоскость).

5. В соответствии с разделом 10 выполняется подбор подшипников качения. Подбор может выполняться на ЭВМ.

6. На основании выполненных расчетов в соответствии с разделом 11 производится оформление расчетно-пояснительной записки. Записка должна включать в себя: титульный лист, введение, оглавление, основную часть, заключение и список используемой литературы. Записка выполняется на стандартных листах формата А4 с рамкой по ГОСТ.

7. Разработка графической части проекта начинается с конструирования редуктора. Основой для этого является эскизная компоновка редуктора. Редуктор вычерчивается в трех проекциях в масштабе 1:1 со всеми необходимыми разрезами в соответствии с разделами 12 и 13. В зависимости от размеров редуктор занимает от одного до трех листов формата А1. Графическая часть может выполняться на ЭВМ с представлением результатов на электронных носителях.

8. Выполняется конструирование общего вида привода в двух проекциях с разработкой узлов открытых передач и установкой их на раме (см. раздел 14).

9. Составление спецификации, которая либо включается в расчетно-пояснительную записку, либо представляется вместе с графической частью.

10. Выполняются два рабочих чертежа деталей редуктора (как правило, выходной вал редуктора и сопряженной с ним зубчатое или червячное колесо). Рекомендации по разработке рабочих чертежей даны в справочной литературе.

ОГЛАВЛЕНИЕ

КУРСОВОЕ ПРОЕКТИРОВАНИЕ ПО ДЕТАЛЯМ МАШИН (ВВЕДЕНИЕ)

1. ВЫБОР ЭЛЕКТРОДВИГАТЕЛЯ, КИНЕМАТИЧЕСКИЙ РАСЧЕТ И ОПРЕДЕЛЕНИЕ КРУТЯЩИХ МОМЕНТОВ НА ВАЛАХ ПРИВОДА.
2. ЗАКРЫТЫЕ ЦИЛИНДРИЧЕСКИЕ ЗУБЧАТЫЕ ПЕРЕДАЧИ.
3. ЗАКРЫТЫЕ КОНИЧЕСКИЕ ЗУБЧАТЫЕ ПЕРЕДАЧИ.
4. ЧЕРВЯЧНЫЕ ПЕРЕДАЧИ.
5. ОТКРЫТАЯ ЦИЛИНДРИЧЕСКАЯ ПЕРЕДАЧА.
6. ОТКРЫТАЯ КОНИЧЕСКАЯ ПЕРЕДАЧА.
7. ПРОЕКТИРОВАНИЕ РЕМЕННЫХ ПЕРЕДАЧ.
8. РАЗРАБОТКА ЭСКИЗНОЙ КОМПАНОВКИ РЕДУКТОРА.
9. ПРОЕКТИРОВАНИЕ ВАЛОВ.
10. ПОДБОР ПОДШИПНИКОВ.
11. ОФОРМЛЕНИЕ ПОЯСНИТЕЛЬНОЙ ЗАПИСКИ.
12. РАСЧЕТ ЭЛЕМЕНТОВ КОРПУСА РЕДУКТОРА.
13. КОНСТРУИРОВАНИЕ РЕДУКТОРОВ.
14. ОБЩИЙ ВИД ПРИВОДА.
15. ЗАДАНИЯ

1. ВЫБОР ЭЛЕКТРОДВИГАТЕЛЯ, КИНЕМАТИЧЕСКИЙ РАСЧЕТ И ОПРЕДЕЛЕНИЕ КРУТЯЩИХ МОМЕНТОВ НА ВАЛАХ ПРИВОДА

Содержание:

1. Подбор электродвигателя по заданным техническим условиям и структурной схеме привода.
2. Кинематический расчет привода с определением частоты вращения на всех валах привода.
3. Определение крутящих моментов на валах привода.

Порядок выполнения расчетов для двух вариантов технического задания рассмотрен на нижеприведенных примерах.

Для примера рассмотрим расчёт привода цепного конвейера (рис. 1)

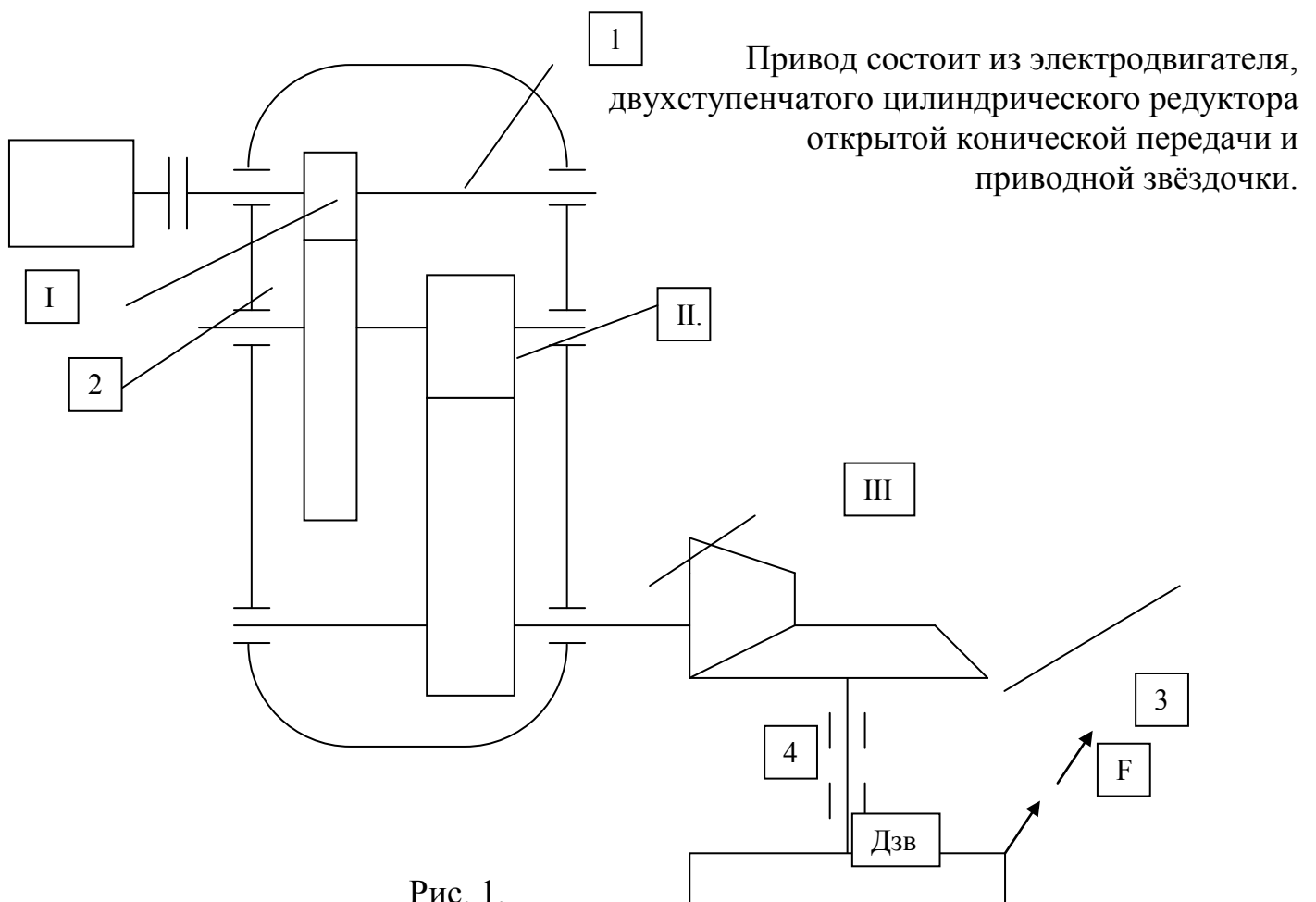


Рис. 1.

Будем рассматривать привода, в состав которых входят три передачи. Последовательно от электродвигателя обозначим их римскими цифрами I,II,III. Валы пронумеруем арабскими цифрами.

1—вал электродвигателя и при отсутствии ременной передачи так же первой (быстроходный) вал редуктора. Таким образом у каждого в задании три механические передачи и четыре вала.

Возможны два варианта задания исходных данных для расчёта:

1.1 $F = 11000 \text{ Н}$ — окружное усилие на звёздочке;

$v = 0.6 \text{ м/с}$ — окружная скорость на звёздочке;

$D_{зв} = 400 \text{ мм}$ — диаметр приводной звёздочки.

1.1.1 Номинальная мощность на приводной звёздочке.

$$N_{зв} = \frac{FV}{1000} = \frac{11000 * 0.6}{1000} = 6,6 \text{ кВт}$$

1.1.2 Требуемая мощность электродвигателя с учётом коэффициента полезного действия привода.

$$N_{дв} = \frac{N_{зв}}{\eta_{пр}}, \text{ кВт}$$

Где $\eta_{пр} = \eta_I \eta_{II} \eta_{III} \eta_{под}^4$ — общий коэффициент полезного действия привода.

$\eta_I, \eta_{II}, \eta_{III}$, — к.п.д. механических передач;

$\eta_{под}$ — к.п.д. одной пары подшипников (в рассматриваемом приводе четыре подшипников)

Значения к.п.д. для различных типов передач и подшипников приведены в табл. 1.

Табл. № 1

Типы передач и подшипников	к.п.д.		
	Закрытые передачи	Открытые передачи	
Цилиндрическая зубчатая передача	0,97.....0,98	0,94...0,96	
Коническая зубчатая передача	0,95....0,97	0,93...0,95	
Червячная передача при числе заходов червяка Z_1 , зависящий от передаточного числа $U_{черв.}$			
$U_{черв.} > 30$	$Z_1 = 1$	0,70.....0,75	-
$U_{черв.} = 14...30$	$Z_1 = 2$	0,75.....0,82	-
$U_{черв.} < 14$	$Z_1 = 4$	0,87.....0,92	-

Ременная передача	-	0,95.....0,97
Одна пара подшипников качения или скольжения	0,985.....0,995	-

Выберем из табл. 1 $\eta_I = \eta_{II} = 0,98$,

$\eta_{III} = 0,96$, $\eta_{под} = 0,99$, тогда

$\eta_{пр} = 0,98 \times 0,98 \times 0,96 \times 0,99^4$, и требуемая мощность электродвигателя.

$$N_{дв} = \frac{6,6}{0,89} = 7,42 \text{ кВт.}$$

1.1.3 Частота вращения вала звёздочки (4 вал.)

$$n_4 = \frac{60\nu}{\pi D_{зз} \cdot 10^{-3}} = \frac{60 \cdot 0,6}{3,14 \cdot 400 \cdot 10^{-3}} = 28,66 \text{ об/мин}$$

1.1.4 Выбор возможной частоты вращения электродвигателя.

Предварительно оценим общее передаточное числа привода $U_{пр}$:

$U_{пр} = U_I * U_{II} * U_{III}$, рекомендуемые передаточные числа передач, входящих в привод U_I , U_{II} , U_{III} взять из табл. 2

Прикинем $U_{пр}$ по средним значениям передаточных чисел передач: $U_I = U_{II} = 4$, $U_{III} = 5$

$$\text{Тогда } U_{пр} = 4 * 4 * 5 = 80$$

Табл. № 2

Тип передачи	Рекомендуемая передаточная частота
Закрытая цилиндрическая зубчатая передача	2.....6
Закрытая коническая зубчатая передача	2.....3
Открытая зубчатая передача (цилиндрическая или коническая)	4.....7
Закрытая червячная передача	10.....40
Ременная передача	2.....4

Возможная частота вращения электродвигателя

$$n_{эл} = n_4 * U_{пр} = 28,66 * 80 = 2290 \text{ об/мин.}$$

На практике, как правило, применяют трёхфазные асинхронные электродвигатели переменного тока, которые имеют меньшую стоимость и

простейший уход. Технические данные асинхронных электродвигателей приведём в табл. № 3.

Электродвигатели имеют синхронную частоту вращения: 750, 1000, 1500, 3000 об/мин.

При выборе частоты вращения электродвигателя следует учитывать следующие рассуждения: В данном случае можно взять синхронную частоту вращения электродвигателя $n_{эл}=1500$ или 3000 об/мин.

С увеличением частоты вращения двигателя растёт общее передаточное число привода, и следовательно, стоимость механических передач. Практикой установлено, что в общем случае некоторое повышение стоимости передач окупается применение высокоскоростных двигателей, имеющих более высокий к.п.д. и меньшую массу при одинаковой мощности.

1.1.5 Выбор марки электродвигателя.

При выборе мощности электродвигателя допускается перегрузка не более 5...6 %.

Таким образом, из табл. № 3 выбираем трёхфазный асинхронный закрытый обдуваемый электродвигатель переменного тока.

4A 112 M2 $N_{эл}=7,5$ кВт, $n_{эл}=2900$ об/мин.

Табл. № 3

Мощность кВт	Тип двигателя и частота вращения мин ⁻¹			
	Синхронная частота вращения мин ⁻¹ диаметр выходного конца вала электродвигателя, мм			
	3000	1500	1000	750
2,2	4A 80 B2 n=2850 d=22	4A 90 L4 n=1425 d=24	4A 100 L6 n=950 d=28	4A 112 MA8 n=700 d=32
3,0	4A 90 L2 n=2840 d=24	4A 100 S4 n=1435 d=28/	4A 112 MA6 n=955 d=32	4A 112 MB8 n=700 d=32
4,0	4A 100 S2 n=2880 d=28	4A 100 L4 n=1430 d=28	4A 112 MB6 n=950 d=32	4A 132 S8 n=720 d=38
5,5	4A 100 L2 n=2880 d=28	4A 112 M4 n=1445 d=32	4A 132 S6 n=965 d=38	4A 132 M8 n=720 d=38
7,5	4A 112 M2 n=2900 d=32	4A 132 S4 n=1455 d=38	4A 132 M6 n=970 d=38	4A 160 S8 n=730 d=48
11,0	4A 132 M2 n=2900 d=38	4A 132 M4 n=1460 d=38	4A 160 S6 n=975 d=48	4A 160 M8 n=730 d=48

15,0	4A 160 S2 n=2940 d=42	4A 160 S4 n=1465 d=48	4A 160 M6 n=975 d=48	4A 180 M8 n=730 d=55
------	-----------------------------	-----------------------------	----------------------------	----------------------------

1.2 Исходные данные могут быть заданы:

$$N_{\text{вх}} = 7,5 \text{ кВт.} \quad n_{\text{вх}} = 3000 \text{ об/мин}$$

$U_{\text{пр}} = 101,2$, или вместо $U_{\text{пр}}$, задаётся частота вращения на выходе допустим:

$$n_{\text{вых}} = 28,66 \text{ об/мин. Тогда определяется } U_{\text{пр}} = n_{\text{вх}} / n_{\text{вых}} .$$

В этом случае марка электродвигателя непосредственно определяется из таблицы № 3

4A 112 M2 $N_{\text{эл}} = 7,5 \text{ кВт, } n_{\text{эл}} = 2900 \text{ об/мин}$

После выбора электродвигателя расчёты по вариантам исходных данных совпадают.

1.3 Кинематический и силовой расчёт привода.

Мощность двигателя по каталогу может отличаться от расчётной (потребной для механизма по техническому заданию).

На практике поступает двояко:

Расчёт механизма выполняют по расчётной мощности и тогда механизм работает с перегрузкой или недогрузкой. Перегрузку допускают не более 5.....6 %. Недогрузка ведёт к понижению $\cos\varphi$ и к.п.д. ;

Расчёт механизма выполняют по мощности двигателя, имея ввиду возможность форсирования режима работы до полного использования двигателя.

В большинстве случаев и в особенности для механизмов общего назначения предпочтительным является второй вариант.

1.3.1 Разбавка общего передаточного числа привода по ступеням.

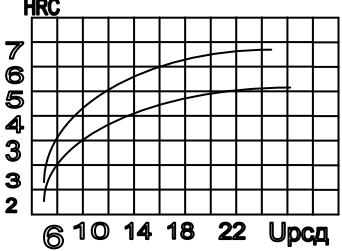
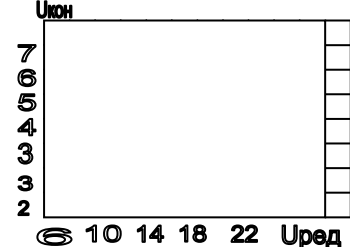
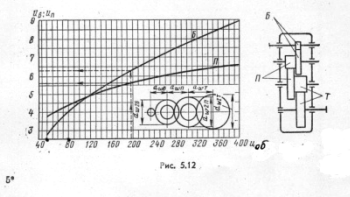
Сначала назначаем передаточное число открытой передачи в соответствии с табл. № 2

$$\text{Примем } U_{\text{III}} = 5,00$$

Некоторые рекомендации по разбивке передаточных чисел редукторов между их ступенями приведены в табл. № 4. (где $U_{\text{Б}}, U_{\text{Т}}$ –соответственно передаточные числа быстроходной (первой) и тихоходной (второй) ступеней редуктора.)

Табл.
№ 4.

Тип редуктора.	Распределение передаточного числа редуктора по ступеням.	Применение.
1	2	3
Двухступенчатый цилиндрический редуктор, выполненный по развернутой схеме (по условиям удобства смазки, когда		$\frac{\psi_{abБ}}{\psi_{abТ}} \approx 0,7$

<p>диаметры колес обеих ступней получают приблизительно одинаковыми)</p>	$U_B = \sqrt[3]{U^2 \frac{\psi_{ab}}{\psi_{aT}} - (0,01...0,02)U};$ $U_T = \frac{U}{U_B}$	
<p>Двухступенчатый цилиндрический редуктор, выполненный по развернутой схеме (по условиям минимальных габаритов)</p>	$U_B = \frac{\sqrt[3]{U^2 \frac{\psi_{ab}}{\psi_{aT}} + U}}{\sqrt[3]{U^2 \frac{\psi_{ab}}{\psi_{aT}} + 1}}; \quad U_T = \frac{U}{U_B}$	$\frac{\psi_{abB}}{\psi_{abT}} \approx 1,5$
<p>Двухступенчатый соосный редуктор (по условиям минимальных габаритов – кривая I и по условиям удобства смазки – кривая II)</p>		$\frac{\psi_{abB}}{\psi_{abT}} \approx 2$
<p>Двухступенчатый зубчато – червячный редуктор.</p>	$U_{зубч} = 2; \quad U_{черв} = \frac{U}{U_{зубч}}$	
<p>Двухступенчатый червячно – цилиндрический редуктор.</p>	$U_{зубч} = 2,5...3,0; \quad U_{черв} = \frac{U}{U_{зубч}}$	
<p>Двухступенчатый зубчато-Червячный редуктор.</p>	$U_B = U_T = \sqrt{U}$	<p>При этом желательно, чтобы $a_T = 2a_B$</p>
<p>Двухступенчатый коническо-цилиндрический редуктор (по условиям минимальных габаритов)</p>		
<p>Трехступенчатый цилиндрический редуктор по развернутой схеме</p>		

Примечание. Если отсутствуют специальные указания, то при разбивке передаточных чисел по ступеням редуктора, следует пользоваться рекомендациями, обеспечивающие минимальные габариты.

Общее передаточное число привода определяется (если оно не заданно).

$$U_{пр} = \frac{n_k}{n_{вых}} = \frac{2900}{28,66} = 101,20$$

Передаточное число редуктора:

$$U_{ред} = \frac{U_{пр}}{U_{III}} = \frac{101,2}{5} = 20,24$$

Тогда по табл. № 4 для двухступенчатого цилиндрического редуктора, выполненного по развёрнутой схеме из условия минимальных габаритов.

$$U_I = \frac{\sqrt[3]{U_{рез} \frac{\psi_{абII}}{\psi_{авв}} + U_{ред}}}{\sqrt[3]{U_{рез} \frac{\psi_{абII}}{\psi_{авв}} + 1}} = \frac{\sqrt[3]{20,24 \times 1,5 + 20,24}}{20,24 \times 1,5 + 1} = 5,70$$

В этой формуле примем отношения относительных ширин ступеней

$$\frac{\psi_{абII}}{\psi_{авI}} = 1,5$$

Передаточное число тихоходной ступени редуктора

$$U_{II} = \frac{U_{ред}}{U_I} = \frac{20,24}{5,7} = 3,55$$

Окончательно принимаем передаточные числа передач привода

$$U_I = 5,70; U_{II} = 3,55; U_{III} = 5,00.$$

1.3.2 Определение частот вращения на валах привода.

$$n = n_{эл} = 2900 \text{ МИН}^{-1};$$

$$n_2 = \frac{n_1}{U_I} = \frac{2900}{5,70} = 508,8 \text{ МИН}^{-1};$$

$$n_3 = \frac{n_2}{U_{II}} = \frac{508,8}{3,55} = 143,3 \text{ МИН}^{-1};$$

$$n_4 = \frac{n_3}{U_{III}} = \frac{143,3}{5,00} = 28,66 \text{ МИН}^{-1};$$

1.3.3 Определение крутящих моментов всех валов привода.

$$T_1 = 955 \times 10^4 \frac{N_{эл}}{n_{эл}} = 955 \times 10^4 \frac{7,5}{2900} = 24698 \text{ Н} \cdot \text{мм},$$

$$T_2 = T_1 U_I \eta_I \eta_{под} = 24698 \times 5,70 \times 0,98 \times 0,99 = 136583 \text{ Н} \cdot \text{мм},$$

$$T_3 = T_2 U_{II} \eta_{II} \eta_{под} = 136583 \times 3,55 \times 0,98 \times 0,99 = 470422 \text{ Н} \cdot \text{мм},$$

$$T_4 = T_3 U_{III} \eta_{III} \eta_{под} = 470422 \times 5,00 \times 0,96 \times 0,99 = 2235444 \text{ Н} \cdot \text{мм},$$

Полученные данные сведём в табл. № 5.

Примечание: т.к. численное значение крутящих моментов велики, то, возможно, их округление с точностью до сотен.

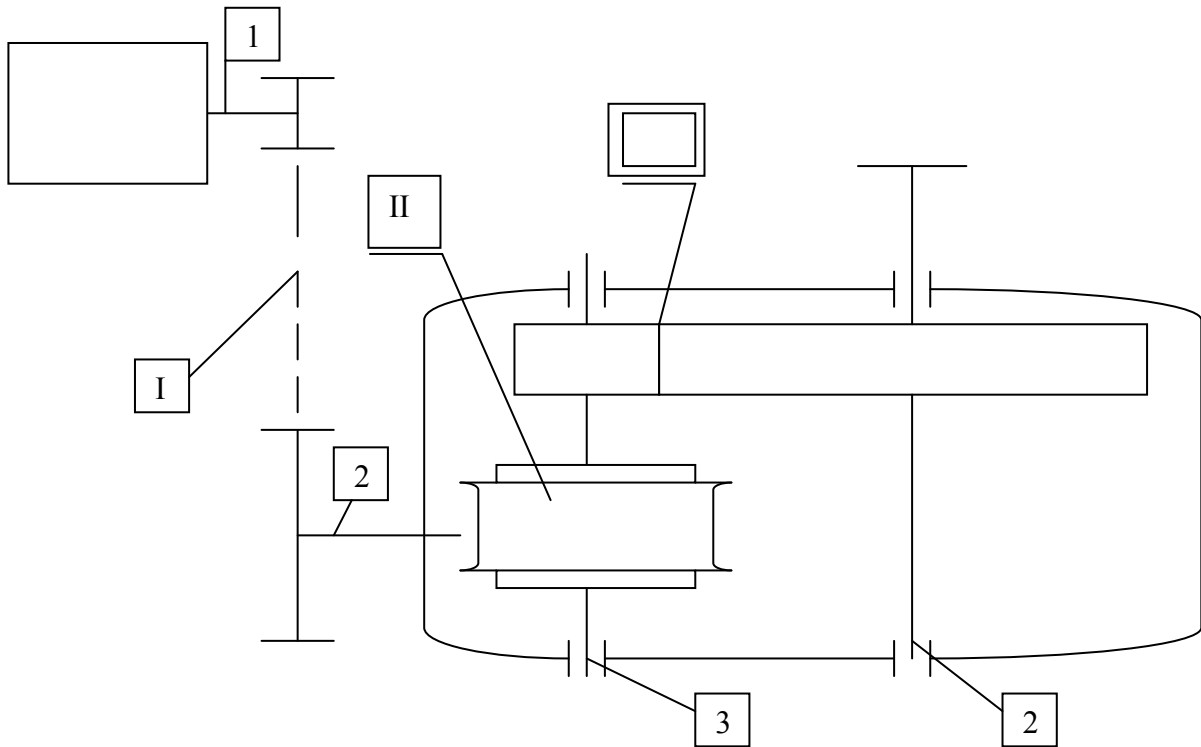
Табл. № 5.

Номер вала	Частота вращения валов мин ⁻¹	Крутящие моменты на валах, Нмм
1	2900	24700
2	508,80	136600
3	143,30	470400
4	28,66	2235400

Эта таблица является основной для всех последующих расчётов.

1.4. Рассмотрим ещё один пример выполнения кинематического и силового расчёта привода Рис.2.

Рис. № 2.



Привод состоит из электродвигателя, ременной передачи — I и двухступенчатого червячно-цилиндрического редуктора: с червячной передачей — II и цилиндрической передачей — III. Как и ранее пронумеруем валы арабскими цифрами.

Исходные данные:

$$N_{\text{вх}} = 4 \text{ кВт}, n_{\text{вх}} = 1500 \text{ об/мин } U_{\text{пр}} = 170$$

1.4.1 По табл. № 3 выберем электродвигатель

$$4A 100 L4 \quad N_{\text{эл}} = 4 \text{ кВт}, n_{\text{эл}} = 1430 \text{ мин}^{-1}$$

1.4.2 Разбивка общего передаточного числа привода по ступеням.

По табл. № 2 применяем передаточное число ременной передачи $U_I = 2$.

По табл. № 4 передаточное число цилиндрической передачи $U_{III} = 3$, тогда передаточное число червячной передачи

$$U_{II} = \frac{U_{\text{пр}}}{U_I U_{III}} = \frac{120}{2 \times 3} = 20.$$

1.4.3 Определение частот вращения на валах привода

$$n = n_{эл} = 1430 \text{ МИН}^{-1};$$

$$n_2 = \frac{n_1}{U_I} = \frac{1430}{2} = 715 \text{ МИН}^{-1};$$

$$n_3 = \frac{n_2}{U_{II}} = \frac{715}{20} = 35,75 \text{ МИН}^{-1};$$

$$n_4 = \frac{n_3}{U_{III}} = \frac{35,75}{3} = 11,90 \text{ МИН}^{-1};$$

1.4.4 Определение крутящих моментов на валах привода.

Примечание: Если в состав привода входит червячная передача, то при определении её к.п.д. по табл. № 1 необходимо учесть число заходов червяка, которое связано с передаточным числом соотношениями, приводимыми в табл. № 1.

Выбираем к.п.д. из табл. № 1

$$T_1 = 955 \times 10^4 \frac{N_{эл}}{n_{эл}} = 955 \times 10^4 \frac{4}{1430} = 26713 \text{ Н} \cdot \text{мм};$$

$$T_2 = T_1 U_I \eta_I \eta_{нод} = 26713 \times 2 \times 0,96 = 51290 \text{ Н} \cdot \text{мм};$$

Примечание: В этой формуле отсутствует к.п.д. пары подшипников, т.к. отдельных подшипников у ременной передачи нет.

$$T_3 = T_2 U_2 \eta_2 \eta_{нод} = 51290 \times 20 \times 0,8 \times 0,99 = 812425 \text{ Н} \cdot \text{мм};$$

$$T_4 = T_3 U_3 \eta_3 \eta_{нод} = 812425 \times 3 \times 0,98 \times 0,99 = 2364446 \text{ Н} \cdot \text{мм};$$

Данные сведём в табл. № 6

Как и ранее округляем крутящие моменты до сотен.

Табл.№ 6

Номер вала	Частота вращения валов МИН^{-1}	Крутящие моменты на валах, Нмм
1	1430	26700
2	715	51300
3	35,75	812400
4	11,90	2364400

2. ЗАКРЫТЫЕ ЦИЛИНДРИЧЕСКИЕ ЗУБЧАТЫЕ ПЕРЕДАЧИ.

Зубчатая передача является трехзвенным механизмом – ведущее звено (шестерня, звено меньшего диаметра), ведомое звено (колесо, звено большего диаметра) и неподвижное звено (стойка). На практике приняты все параметры, относящиеся к шестерне обозначать индексом «1», а все параметры, относящиеся к колесу индексом «2».

2.1 Выбор материалов зубчатых колес.

Рассмотрим выбор материала зубчатых колес. Зубчатые колеса изготавливают из стали, чугуна и неметаллических материалов. Однако в силовых передачах, как правило, чугуны и неметаллические материалы не применяют. В дальнейшем, в качестве материалов зубчатых колес будем рекомендовать только стали.

Колеса малоответственных передач в машинах общего назначения, колеса открытых зубчатых передач и колеса, работающих при небольших и средних крутящих моментах (до 200000 Нмм) подвергают объемной закалке с высоким отпуском. У таких передач твердость материала колеса будет $HV_2 \leq 350$. Зубья могут быть нарезаны после термообработки; благодаря этому отпадает необходимость выполнения дорогих доводочных операций. Для предотвращения заедания и лучшей приработки нижний предел твердости шестерни, как показывает практика, должен быть на $\Delta HV = 30 \dots 50$ единиц HV выше верхнего предела твердости колеса т.е.

$$HV_1 = HV_2 + \Delta HV$$

В табл. №1. приведены механические свойства некоторых марок сталей после объемной закалки в масле. Некоторые рекомендуемые сочетания марок стали для шестерни и колеса при твердости $HV \leq 350$ приведены в табл. №2.

Табл. № 1

Марка стали	Температ. отпуска °С	Предел прочности $\sigma_B, \text{Н/мм}^2$	Предел текучести $\sigma_T, \text{Н/мм}^2$	Твердость HV	Примечан.
35	Стали с объемной закалкой				
	200	1139	970	335	
	300	1027	870	302	
	400	911	750	268	
	500	799	560	235	
	600	694	490	204	
40	200	1410	1250	415	
	300	1224	1110	360	

	400	1054	880	310	
	500	877	710	258	
	600	748	530	220	
45	200	1673	1550	492	
	300	1421	1270	418	
	400	1190	1020	650	
	500	969	820	285	
	600	802	590	236	
40X	200	1800	1590	552	
	300	1640	1420	498	
	400	1376	1220	417	
	500	1076	860	326	
	600	860	740	265	
30XГСА	225	1800	1610	545	
	300	1680	1520	504	
	400	1480	1340	448	
	500	1280	1160	388	
	600	1060	950	318	
40XНМА	320	1600	1450	485	
	400	1400	1280	415	
	480	1250	1130	375	
	560	1080	970	320	
12XНЗА	300	1260	--	380	
	400	1180	--	345	
	500	1000	--	295	
	600	830	--	240	

Табл. №2

Марка стали.			
шестерни	колеса	шестерни	колеса
45	35, 35Л, 40Л	35X, 40X	50, 55, 40Л
50	40	30XГСА	35X, 40X
55	45	40X Н	35X, 40X
50Г	40, и45, 35Л		

Колеса ответственных передач в транспортных машинах, как правило, при $T_2 > 200000$ Нмм, должны иметь твердость зубьев $HВ_1 = HВ_2 > 350$ и более вязкую сердцевину. Различная твердость в одном объеме металла получают, путем поверхностной закалки токами высокой частоты (ТВЦ) или химико – термической обработкой (цементация, азотирование и т.п.).

Наиболее производительна закалка ТВЧ по контуру зубьев колес из сталей с содержанием углерода 0,3...0,5%. Это стали 40Х, 35ХМ, 40ХН. Толщина закаленного слоя при этом 3...4 мм и твердость поверхности 45...55 НРС.

Закалку ТВЧ по технологическим причинам применяют для обработки зубьев с модулем $m \geq 5$ мм. Мелкомодульные колеса изготавливают из малоуглеродистых сталей (0,12...0,3 % С) с последующей цементацией поверхностных слоев зубьев и закалкой. Глубина цементируемого слоя не превышает 2 мм, твердостью поверхности зубьев 50...60 НКС. Это стали 20Х, 18ХГТ, 12ХНЗА и др.

Выбор термической или химико-термической обработки материалов колес может быть скорректирован после прочностного расчета и определения модуля зацепления. Некоторые рекомендуемые сочетания марок сталей для шестерни и колеса при $HV > 350$ приведены в табл. 3.

Табл. № 3

Марка стали.	
шестерни	колеса
45, 50	40
55, 55Г	40, 50
35Х, 40Г	50, 55
40ХН	35Х, 40Х
15Х, 20Х	15Х, 20Х

В табл. 4 приведены механические свойства некоторых марок сталей, полученные поверхностным термическим и химико-термическим упрочнением. Причем НРС указывает на поверхностную твердость сталей, а σ_b , σ_T и НВ - это характеристики сердцевины.

Табл. 4

Марка стали	Предел прочности, Н/мм ²	Предел текучести, Н/мм ²	Твердость НВ	Твердость НРС
Стали с цементацией				
20Х	650	400	192	56-62
20ХГ	800	600	242	56-62
18ХГТ	1000	600	303	56-63
12ХНЗА	1000	600	303	56-63
20ХГНМ	1000	800	303	56-63
20ХНМ	1000	800	303	56-63
35ХМ	900	750	273	42-50
40ХН	920	750	280	50-56
40ХН	920	750	280	50-56

Закалка колес после цементации приводит к короблению зубьев, поэтому необходимо дополнительные доводочные операции (шлифование, полировка, обкатка). Другие виды химико-термической обработки (азотирование, нитроцементирование и т.п.) в общем, машиностроение применяются редко.

Первоначально студенту трудно выбрать необходимое сочетание материалов шестерни и колеса, поэтому в табл. 5 приведены примерные рекомендации по выбору твердости материала шестерни в зависимости от передаваемого крутящего момента.

Табл. № 5

T_2 , Н. мм.	HB ₁	ΔHB
< 25000	250...280	30...50
$25000 \leq T_2 < 100000$	280...320	30...50
$10000 \leq T_2 < 200000$	320...350	30...50
$200000 \leq T_2 < 500000$	350...450	0
$T_2 \geq 500000$	450...600	0

Примечание: При выборе HB₁ для цилиндрической передачи червячно – цилиндрического редуктора (первая ступень червячная, а вторая ступень цилиндрическая передача) есть особенность. Независимо от величины T₂ следует брать HB₁ = 250...300, т.к. существует опасность «налезания» колеса червячной передачи на вал колеса цилиндрической передачи.

Поясним вышеизложенное на примере.

T₂ = 470400 Н.мм. По табл. 5 требуемая твердость HB₁ = 350...450 по табл. 3 возможное сочетание материалов шестерня – сталь 40 ХН, колесо – сталь 40Х с поверхностной закалкой ТВЧ до HB₁ = HB₂ = 450 и ΔHB = 0 (Табл. 4).

Для тихоходных, преимущественно крупногабаритных и открытых зубчатых передач в качестве материала для зубчатых колес возможно применение чугуна различных марок.

В табл. 6 приведены механические свойства некоторых марок чугуна, применяемого для изготовления зубчатых колес.

Табл. 6

Род чугуна	Марка чугуна	Предел прочности при изгибе σ _{вм} Н/мм ²	Твердость HB	C1
Серый	СЧ16-32	320	160	15
	СЧЛ4-44	440	170...190	
Модифицированный	СЧ32-02	520	170... 241	18
	СЧ30-56	560	197...248	

2.2 Допускаемые контактные напряжения.

Допускаемые контактные напряжения при расчете зубчатых передач n_f контактную прочность определяются по формуле:

$$[\sigma]_H = \frac{\sigma_{H \text{ lim } b}}{S_H} K_{HL},$$

где $\sigma_{H \text{ lim } b}$ - базовый предел выносливости поверхностей зубьев по контактным напряжениям для пульсирующего (П-го) цикла, значения которого приведены в табл. 7

Табл. 7

№	Термообработка или химико-термическое	Твердость	$\sigma_{H \text{ lim } b}$, Н/мм ²
1.	Нормализация или	HB ≤ 350	2HB+70
2.	Объемная закалка	HRC = 38...50	18HRC+150
3.	Поверхностная закалка	HRC = 40...56	17HRC+200
4.	Цементация	HRC = 54...64	23HRC
5.	Азотирование	ККС = 55...75	20HRC

S_H - коэффициент безопасности, который можно принять:

$S_H = 1$, 1 - для случая нормализации, улучшения и объемной закалки;

$S_H = 1,2$ - для случая поверхностной закалки, цементации и азотирования;

K_{HL} - коэффициент долговечности, зависящий от характера нагрузки и от числа циклов нагружения зубьев.

Коэффициент долговечности K_{HL} определяется: при постоянной нагрузке

$$K_{HL} = \sqrt[6]{\frac{N_{HO}}{N_H}},$$

где N_{HO} - базовое число циклов, при котором наступает предел выносливости. Для контактных напряжений $N_{HO} = 30 \cdot HB^{2,4}$ (HB - твердость материала по Бринеллю); $N_H = 60 \cdot n \cdot t$ - число циклов нагружения зубьев; n - частота вращения шестерни или колеса в об/мин; t - желательная длительность работы передачи в часах (при выполнении проекта можно принять $t = 10000 \dots 20000$ час); при переменной нагрузке подсчитывается некоторое эквивалентное число циклов нагружения зубьев по формуле:

$$N_{HE} = \frac{60}{T_{\max}^3} \sum T_i^3 * n_i * t_i,$$

тогда

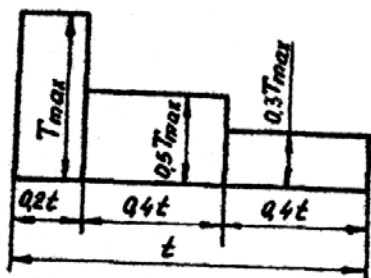
$$K_{HL} = \sqrt[6]{\frac{N_{HO}}{N_{HE}}}.$$

Обычно переменная нагрузка условно рассматривается как ступенчато-переменная, и циклограмма переменной нагрузки должна быть задана.

Приведем пример расчета эквивалентного числа циклов нагружения для переменной нагрузки, меняющейся по циклограмме. В этом случае:

$$N_{HE} = \frac{60}{T_{\max}^3} \left[T_{\max}^3 * n / (0.2t) + (0.5 * T_{\max})^3 * n(0.4t) + (0.3 * T_{\max})^3 * n(0.4t) \right] =$$

$$= 60(0.2nt + 0.125 * 0.4t + 0.027 * 0.4t) = 60nt(0.2 + 0.05 + 0.0108) = 60nt * 0.2608$$



где $T_1 = T_{\max}$; $T_2 = 0.5 \cdot T_{\max}$; $T_3 = 0.3 \cdot T_{\max}$;
 $t_1 = 0.2t$; $t_2 = 0.4t$; $t_3 = 0.4t$;
 $n_1 = n_2 = n_3 = n$

Видно, что в данном случае эквивалентное число циклов получилось почти в четыре раза меньше того числа, которое

получилось бы при постоянной нагрузке.

В заключение отметим, что для однородной структуры материала (нормализация, улучшение, объемная закалка) коэффициент K_{HL} ограничивают в пределах: $1,0 \leq K_{HL} \leq 2,6$.

В случае поверхностной закалки, цементации и азотирования:
 $1,0 \leq K_{HL} \leq 1,8$.

2.3 Допускаемые изгибные напряжения.

При расчете зубьев на изгиб допускаемое изгибное напряжение может быть определено по формуле:

$$[\sigma]_F = \frac{\sigma_{F \lim b}}{S_F} K_{FC} * K_{FL},$$

где $\sigma_{F \lim b}$ - базовый предел выносливости материала колеса по изгибным напряжениям для пульсирующего никла (II-го цикла), значения которого приведены в табл. 8.

S_F - коэффициент безопасности. Рекомендуется $S_p = 1,7 \dots 2,2$ (причем верхние значения - для литых заготовок); K_{FC} - коэффициент, учитывающий влияние двухстороннего приложения нагрузки (например, реверсивные передачи). При односторонней нагрузке $K_{FC} = 1$. При двухсторонней нагрузке $K_{FC} = 0,7 \dots 0,8$ (большие значения при $HV > 350$); K_{FL} - коэффициент долговечности.

Табл. 8

№ пп	Термообработка или химико-термическое упрочнение	Твердость	$\sigma_{F \text{ lim b}}$
1.	Нормализация или	HB < 350	1,8 HB
2.	Объемная закалка	HRC = 45...55	600
3.	Поверхностная закалка	HRC = 48...58 (в сердцевине HRC = 25...35)	600...700
4.	Цементация	HRC = 56...62 (в сердцевине HRC = 32...45)	750...850
б.	Азотирование	HRC = 55...70 (в сердцевине HRC = 24...40)	300

Коэффициент долговечности определяется:

$$K_{FL} = \sqrt[6]{\frac{N_{FO}}{N_F}}, \text{ - при HB} \leq 350,$$

$$K_{FL} = \sqrt[9]{\frac{N_{FO}}{N_F}}, \text{ - при HB} > 350.$$

Здесь: N_{FO} - базовое число циклов. Для всех сталей $N_{FO} = 4 \cdot 10^6$;

N_F - число циклов нагружения зубьев шестерни и колеса.

При постоянной нагрузке $N_{FO} = 60nt$,

При переменной нагрузке подсчитывается эквивалентное число циклов нагружения зубьев:

$$N_{FE} = \frac{60}{T_{\max}^m} \sum T_i^m * n_i * t_i,$$

где $m = 6$ при $HB \leq 350$, $m = 9$ при $HB > 350$.

В заключение укажем на некоторые ограничения на величину K_{FL} :

$1,0 \leq K_{FL} < 2$ при $HB \leq 350$; $1,0 \leq K_{FL} < 1,6$ при $HB > 350$.

2.4 Расчет на контактную прочность.

При проектном расчете закрытых прямозубых и косозубых цилиндрических зубчатых передач основные размеры этих передач определяются расчетом на контактную прочность.

2.4.1 Если колесо и шестерню предполагается изготовить из стали, то расчетные формулы, разрешенные относительно межосевого расстояния a_w , имеют следующий вид:

для прямозубых передач

$$a_w = (U \pm 1) \sqrt[3]{\left(\frac{340}{U[\sigma]_H}\right)^2 * \frac{T_2 * K_H}{\Psi_{ba}}}, \text{ мм};$$

для косозубых передач

$$a_w = (U \pm 1) \sqrt[3]{\left(\frac{280}{U * [\sigma]_H}\right)^2 * \frac{T_2 * K_H}{\psi_{ba}}}, \text{ мм}$$

В этих формулах:

U - передаточное число рассчитываемой передачи;

$[\sigma]_H$ - допускаемое контактное натяжение для материала шестерни или колеса (менее прочного), Н/мм);

ψ_{ba} - относительная ширина передачи, выбираемая в пределах:

$\psi_{ba} = 0,2 \dots 0,4$ - для прямозубых передач,

$\psi_{ba} = 0,2 \dots 0,6$ - для косозубых передач.

Причем меньшие значения принимаются для быстроходной ступени, а большие - для тихоходной ступени;

T_2 - момент на колесе рассчитываемой передачи, Н·мм (моменты на всех валах привода были найдены в разделе I);

K_H - коэффициент нагрузки для расчета по контактным напряжениям, представляющий собой произведение двух коэффициентов:

$K_H = K_{H\beta} \cdot K_{H\alpha}$, где $K_{H\beta}$ - коэффициент неравномерности распределения нагрузки по длине контакта

$K_{H\alpha}$ - коэффициент динамической нагрузки.

Коэффициент неравномерности распределения нагрузки при расчете по контактным напряжениям ($K_{H\beta}$) при переменной нагрузке может быть взят из графиков, представленных на рис.1, где $\psi_{bd} = b/d_1$ (при проектных расчетах полезно использовать зависимость $\psi_{bd} = \psi_{ba} \cdot (U \pm 1)/2$). В схеме соосного редуктора уточнить входной и промежуточные валы. При постоянной нагрузке $K_{H\beta} = 1,0$.

Значения коэффициента динамической нагрузки при расчете по контактным напряжениям ($K_{H\alpha}$) приведены в табл. 9 (в числителе для прямозубых, в знаменателе - для косозубых передач).

Табл. 9

Степень точности	Твердость рабочей поверхн. зубьев HB	Окружная скорость v , м/с			
		до 3	3...8	8...12,5	12,5...20
6-я	≤ 350	1/1	1,1/1	1,15/1,05	1,23/1,1
	> 350	1/1	1,08/1	1,13/1	1,18/1,05
7-я	≤ 350	1,08/1	1,18/1	1,23/1,1	--/1,15
	> 350	1,08/1	1,13/1	1,18/1,05	--/1,05
8-я	≤ 350	1,13/1,05	1,23/1,15	--/1,2	--
	> 350	1,1/1,05	1,18/1,1	--/1,15	--

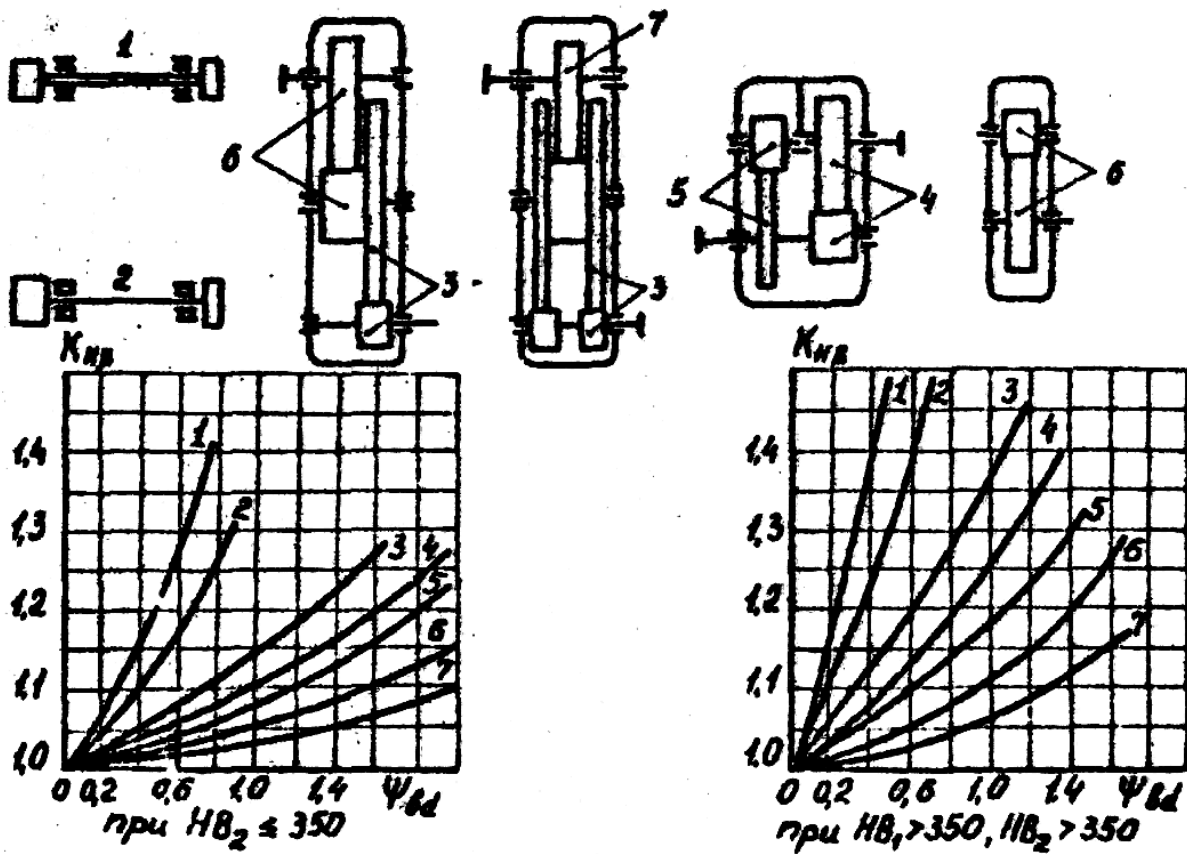


Рис. 1

При этом, если хотя бы для одного из зубчатых колес пары $HB \leq 350$, в таблице твердость рабочей поверхности зубьев HB следует принять ≤ 350 . В передачах общего машиностроения, которые встречаются в курсовом проектировании, предпочтительно назначать 7 или 8-ю степень точности.

Для предварительных расчетов можно принимать:

$$K_H = K_{H\beta} \cdot K_{H\nu} = 1.3 \dots 1.5.$$

Меньшие значения следует выбирать при расположении колес на валах, близком к симметричному (у середины пролета), большие значения - при несимметричном.

В нашем курсовом проекте студенту рекомендуется проектировать нестандартный редуктор. Поэтому межосевое расстояние a_w , полученное расчетом на контактную прочность /по формуле (1) или (2)/, округлять до стандартного значения не требуется.

Дальнейший расчет передачи по определению всех основных параметров рассчитываемой передачи рекомендуется проводить в следующем порядке.

2.4.2 Задаются числом зубьев шестерни z_1 и определяют число зубьев колеса $z_2 = z_1 \cdot U$.

В прямозубых передачах число зубьев шестерня можно задать

$$z_1 = 20 \dots 30$$

В косозубых передачах, задаваясь числом зубьев шестерни z_1 , следует помнить следующее. В случае косозубой передачи для более полного использования преимуществ косозубых колес желательно, чтобы в косозубых передачах соблюдалось неравенство

$$b > \frac{2.5 * m_n}{\sin \beta}.$$

Это условие выполняется, если число зубьев шестерни взять

$$z_1 > \frac{5ctg\beta}{\psi_{ba}(U+1)}.$$

2.4.3 Определяют модуль зацепления:

для прямозубых передач $m = \frac{2a_w}{z_1 + z_2},$

для косозубых передач $m_n = \frac{2a_w * \cos \beta}{z_1 + z_2},$

где β - угол наклона зубьев, принимаемой $\beta = 8^\circ \dots 20^\circ.$

Полученное значение модуля округляют до ближайшего стандартного по ГОСТ 90СЗ_80 (таблица).

Таблица

Ряд стандартных модулей зубчатых передач по ГОСТ 9563_80

0,3	1	(2,75)	4,5	9
0,4	1,25	3	5	10
0,5	1,5	(3,25)	5,5	11
0,6	1,75	3,5	6	12
0,7	2	(3,75)	6,5	13
0,8	2,25	4	7	14
	2,5	(4,25)	8	15

Примечание. Значение модулей, указанные в скобках, применять нежелательно

2.4.4 После округления модуля до стандартного значения нужно уточнить межосевое расстояние:

для прямозубых передач $a_w = m/2(z_1+z_2);$

для косозубых передач $a_w = mn/2\cos\beta(z_1+z_2);$

2.4.5 Определяют диаметры колес:

для прямозубых передач

$d_1(2) = m \cdot z_1(2)$ - делительные диаметры шестерни (колеса);

$da_1(2) = d_1(2)+2m$ - диаметры- вершин шестерни (колеса);

$df_1(2) = d_1(2)-2.5m$ - диаметры впадин шестерни (колеса);

для косозубых передач

$d_1(2) = mn \cdot z_1(2)/\cos\beta$ - делительные диаметры шестерни (колеса);

$da_1(2) = d_1(2)+2mn$ - диаметры вершин шестерни (колеса);

$df_1(2) = d_1(2)-2.5mn$ - диаметры впадин шестерни (колеса).

Примечание. Формулы справедливы для зубчатых передач без смещения или при суммарном смещении $X_E = 0.$

2.4.6 Определяется ширина колеса $b = \psi_{ba} \cdot a_w$.

Ширина шестерни обычно выполняется несколько больше (на 2-3 мм) ширины колеса для компенсации возможных неточностей сборки.

2.4.7 Подсчитывается окружная скорость в зацеплении

$$v = \frac{\pi * d_1 * n_1}{60 * 1000} \text{ м/с, где } d_1 - \text{ в мм; } n_1 - \text{ в об/мин.}$$

2.4.8 По данной скорости в соответствии с табл. уточняется значение коэффициента $K_{H\beta}$, а затем $K_H = K_{H\beta} \cdot K_{H\alpha}$.

2.4.9 В соответствии с уточненными значениями межосевого расстояния a_w и коэффициента нагрузки K_H производим проверку фактических контактных напряжений по формулам:

для прямозубой передачи

$$\sigma_H = \frac{340}{a_w * U} \sqrt{\frac{(U \pm 1)^3}{b} * K_H * T_2}; (1)$$

для косозубой передачи

$$\sigma_H = \frac{280}{a_w * U} \sqrt{\frac{(U \pm 1)^3}{b} * K_H * T_2}; (2)$$

В формулах (1) и (2) a_w и b - в мм, T_2 - в Н*мм, bH и $[\sigma]_H$ - в Н/мм². При этом превышение bH сверх $[\sigma]_H$ до 5% допускается. При большей разнице требуется пересчет межосевого расстояния.

2.5 Расчет закрытой цилиндрической зубчатой передачи заканчивается проверкой прочности зубьев на изгиб. Проверка прочности зубьев на изгиб проводится по формулам:

для прямозубой передачи

$$\sigma_F = Y_F \frac{2K_F * T_2}{b * m^2 * z_2} \leq [\sigma]_F; ()$$

для косозубой передачи

$$\sigma_F = Y_F * Y_\beta * Y_E \frac{2K_F * T_2}{b * m_n^2 * z_2} \cos \beta \leq [\sigma]_F; ()$$

В этих формулах: b , m , m_n , T_2 , z_2 - ширина передачи, мм;

модуль передачи, мм; момент на колесе рассчитываемой передачи, Н*мм;

число зубьев колеса - величины, найденные ранее,

Y_F - коэффициент, учитывающий форму зуба. Этот коэффициент может быть найден в табл. 10 или с помощью кривых, приведенных на рис., по числу зубьев шестерни или колеса (см. ниже примечание). В случае косозубой передачи Y_F берется по

эквивалентному числу зубьев $z_v = z / \cos^3 \beta$;

Y_β - коэффициент, учитывающий наклон зубьев. Для определения

этого коэффициента можно воспользоваться формулой: $Y_\beta = 1 - b/140$,

где β - угол наклона зуба, принимаемый в косозубой передаче в пределах $8^\circ \dots 20^\circ$;

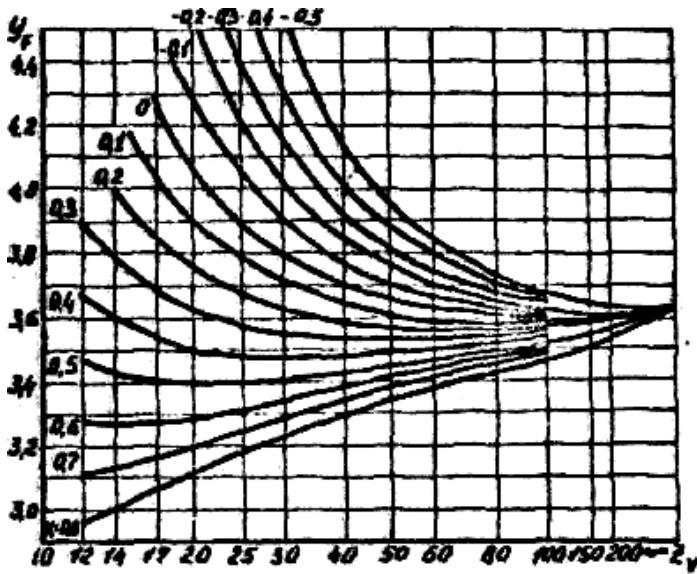


График для определения коэффициента Y_F

Коэффициент формы зуба

Коэффициент смещения $X = \frac{z}{\cos^2 \beta}$	-0,5	-0,2	0	+0,2	+0,5	+0,8
10	---	---	---	---	---	2,90
12	---	---	---	---	---	2,97
14	---	---	---	---	3,46	3,02
16	---	---	---	---	3,42	3,05
17	---	---	4,33	---	3,39	3,07
20	---	---	4,20	---	3,38	3,12
25	---	4,20	4,08	---	3,40	3,17
30	4,55	4,01	3,90	---	3,41	3,22
40	4,13	3,84	3,80	---	3,43	3,30
50	3,97	3,76	3,70	---	3,44	3,34
60	3,84	3,70	3,65	---	3,46	---
80	3,73	3,65	3,60	---	---	---
100	3,67	3,63	3,60	---	---	---

Y_E - коэффициент, учитывающий участие в зацеплении косозубой передачи нескольких пар зубьев. Этот коэффициент можно принять:

$Y_E = 1/0,9E\alpha$, где $E\alpha$ - торцовый коэффициент перекрытия, равен:

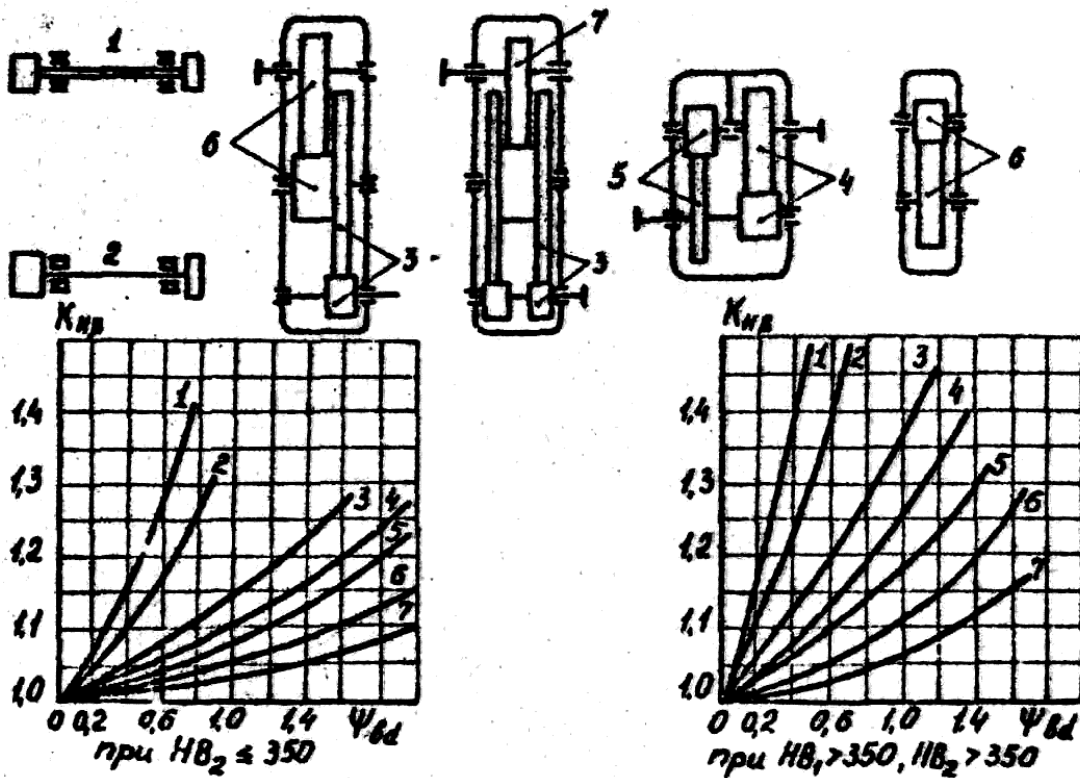
$$E\alpha = [1,88 - 3,2(1/z_1 + 1/z_2)] \cos \beta;$$

K_F - коэффициент нагрузки для расчета по изгибным напряжениям, представляющий собой произведение двух коэффициентов:

$K_F = K_{FB} \cdot K_{FV}$, коэффициент неравномерности распределения нагрузки по длине контакта, K_{FV} - коэффициент динамической нагрузки.

Коэффициент неравномерности распределения нагрузки при расчете по изгибным напряжениям (K_{FB}) при переменной нагрузке может быть взят из графиков, представленных на рис.. При постоянной нагрузке $K_{FB} = 1,0$.

Причем, коэффициент K_{FB} в этих графиках дается в зависимости от относительной ширины: $\psi_{bd} = b/d_1$.



Значения коэффициента динамической нагрузки при расчете зубьев на изгиб (K_{FV}) приведены в табл. 11 (в числителе - для прямозубых, в знаменателе - для косозубых передач). При этом, если хотя бы для одного из зубчатых колес пары $H_B \leq 350$, в таблице твердость рабочей поверхности зубьев H_B следует принять ≤ 350 . $[\sigma]_F$ - допускаемое изгибное напряжение для материала шестерни или колеса (см.ниже примечание), Н/мм². (см.раздел 3).

Примечание. Если для шестерни и колеса берется одинаковый материал, при проверке изгибных напряжений по формулам () и () коэффициент Y_F и допускаемое напряжение $[\sigma]_F$ берутся для шестерни.

Если материал для шестерни назначается более прочный, чем материал колеса, проверку ведут для того из колес, для которого меньше отношение $[\sigma]_F / Y_F$.

Табл. 11

Степень точности	Твердость рабочей поверхности зубьев H_B	Окружная скорость v , м/с			
		до 3	3...6	8...12,5	12,5...20
0-я	≤ 350	1/1	1,2/1	1,3/1,1	1,45/1,2
	> 350	1/1	1,15/1	1,25/1	1,35/1,1
7-я	≤ 350	1,15/1	1,35/1	1,45/1,2	--/1,3
	> 350	1,15/1	1,25/1	1,35/1,1	--/1,1
8-я	≤ 350	1,25/1,1	1,45/1,3	--/1,4	--
	> 350	1,2/1,1	1,35/1,2	--/1,3	--

2.6 КОНСТРУКЦИЯ ШЕСТЕРЕН И КОЛЕС

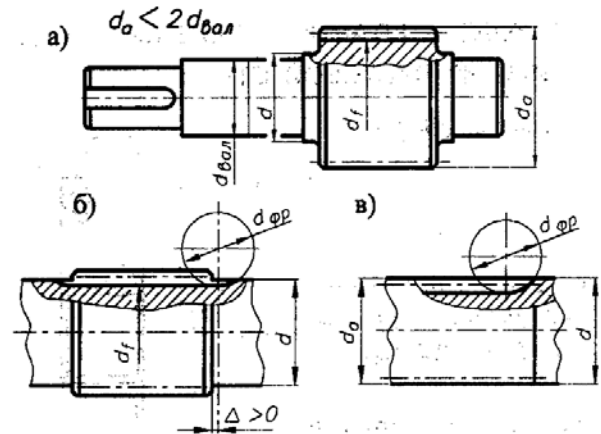
ЗАДАНИЕ ПАРАМЕТРЫ:

d_o – диаметр вершин зубьев; $d_{вол}$ – диаметр вала;
 b – ширина венца; материал колеса;
 m – модуль; масштаб производства.

ОПРЕДЕЛЯЮТ:

$d_{см} = d_{вол} + 2g_{см}$ – диаметр ступицы;
 $L_{см} = (1,4 \dots 1,8)d_{вол}$ ($L_{см} \geq b$) – длину ступицы;
 $g = (2,4 \dots 4)m$ ($g \geq 8$ мм) – толщину венца;
 c – толщину диска;
 $n = 0,5m$ – фаски венца на диаметре вершин зубьев;
 $D_{отв} = 0,5(d_o - 4,5m - 2g + d_{см})$ – диаметр расположения отверстий;
 $d_{отв} = (0,35 \dots 0,4)(d_o - 4,5m - 2g - d_{см})$ – диаметр отверстий.
 $D_{отв}, d_{отв}$ округляют до целых чисел.

1. ВАЛ-ШЕСТЕРНИ



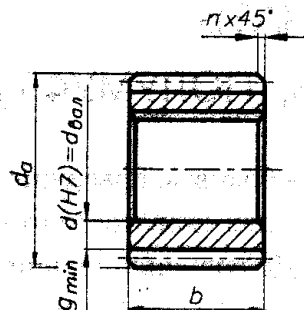
Конструкции вал-шестерен при соотношении размеров:

а) ($d_f > d$); б) ($d_f < d$); в) ($d_o \leq d$)

Рис.2

2. ШЕСТЕРНИ

$$d_o \approx 2d_{вол}$$



Минимальная толщина венца шестерни, мм [9]

m	1,5	2,0	2,5	3,0	4,0	5,0	6,0
g_{min}	$4,0m$	$3,8m$	$3,5m$	$3,3m$	$3,0m$	$2,8m$	$2,5m$

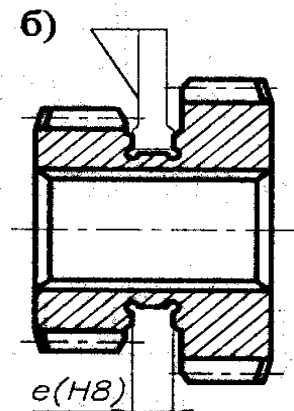
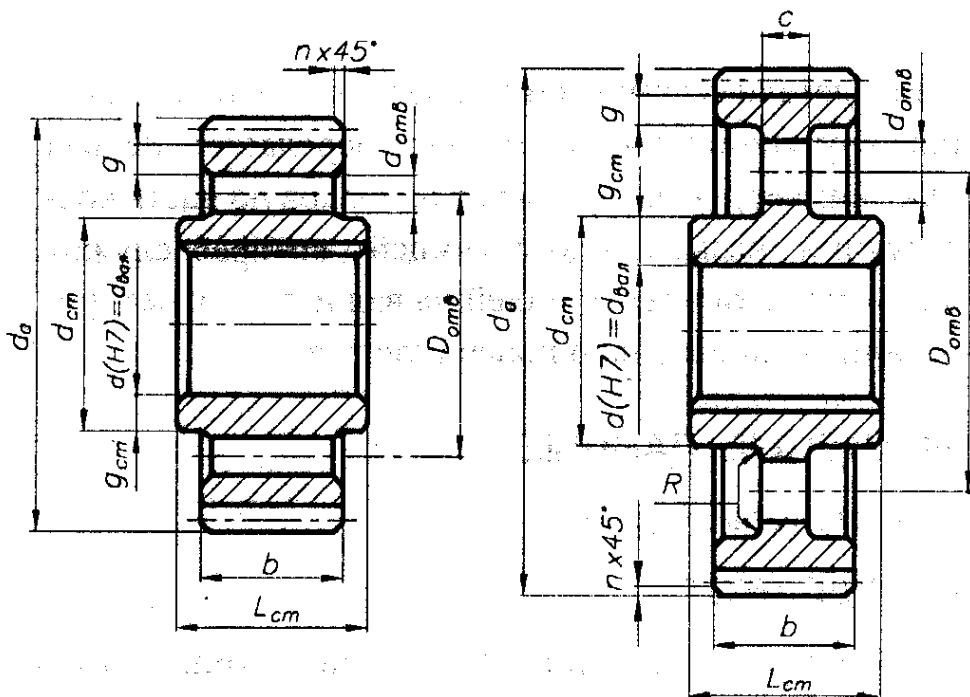


Рис.3

КОЛЕСА КОВАНЫЕ

$d_o \leq 200 \text{ мм}$

$150 < d_o \leq 500 \text{ мм}$



$g = (2,0 \dots 3,0) m \geq 10 \text{ мм}$

$R = 5 \text{ мм}$

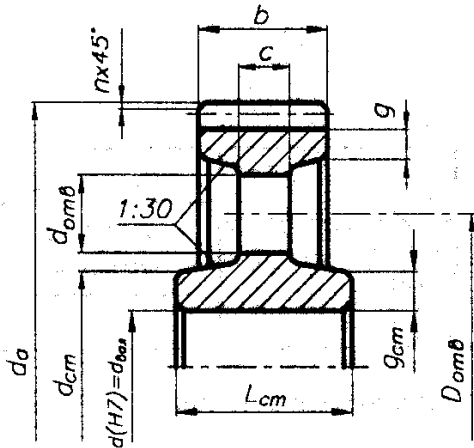
$c = (0,4 \dots 0,45) b \geq 10 \text{ мм}$

$g_{cm} = (0,25 \dots 0,3) d_{\text{вал}}$

Рис.4

КОЛЕСА ЛИТЫЕ

$d_o \leq 400 \text{ мм}$



$g = (1,8 \dots 3) m \geq 10 \text{ мм}$

$g_{cm} = (0,35 \dots 0,45) d_{\text{вал}} \geq 10 \text{ мм}$

$c = (0,2 \dots 0,4) b \geq 10 \text{ мм}$

Рис.5

Стандартами (ГОСТ 1643-81 и ГОСТ 1758-81) установлены 12 степеней точности изготовления цилиндрических и конических зубчатых колес и передач (1-я степень - наивысшая, 12-я степень – наименьшая).

Выбор степени точности определяется условиями работы и назначением колес.

В табл.12 приведены ориентировочные значения предельных окружных скоростей колес в силовых передачах различной степени точности. В общем машиностроении колеса передач выполняют по 8-й или 9-й степени точности, а колеса ответственных передач - по 6-й или 7-й степени точности.

В особо ответственных тяжело нагруженных и высокооборотных передачах вертолетов, самолетов и других машин используют колеса по 4-й и 6-й степеням точности.

Таблица 12

Предельные окружные скорости для силовых передач, м/с

Степень точности	<i>Прямые зубья в передачах</i>		Непрямые зубья в передачах	
	цилиндрич.	конической	цилиндрич.	конической
5 и более	св.15	св.12	св.30	св.20
6	до 15	до 12	до 30	до 20
7	до 10	до 8	до 15	до 10
8	до 6	до 4	до 10	до 7
9	до 2	до 1,5	до 4	до 3

Для предотвращения заклинивания зубьев допуском на межосевое расстояние (наряду с допуском на толщину зубьев) в зацеплении обеспечивается гарантированный минимальный боковой зазор.

Размер бокового зазора регламентируется видом сопряжения зубчатых колес. ГОСТ 1643-81 устанавливает шесть видов сопряжений зубчатых колес в передаче H,E,D,C,B,A (в порядке увеличения бокового зазора):

H - нулевой минимальный зазор;

E - малый зазор;

D и C - уменьшенный зазор;

B - нормальный зазор;

A - увеличенный зазор.

Устанавливаются шесть классов отклонений межосевого расстояния, обозначаемых в порядке убывания точности римскими цифрами от I до VI.

Рекомендуемые сочетания вида сопряжения и класса отклонений межосевого расстояния приведены в табл.13

Предельные отклонения межосевого расстояния (мкм)

Вид сопряжения	Класс отклонений межосевого расстояния.	Межосевое расстояние, мм						
		до 80	св.80 до 125	св.125 до 180	св.180 до 250	св.250 до 315	св.315 до 400	св.400 до 500
-- H, E D C B A	I	±10	±11	±12	±14	±16	±18	±20
	II	±16	±18	±20	±22	±25	±28	±30
	III	±22	±28	±30	±35	±40	±45	±50
	IV	±35	±45	±50	±55	±60	±70	±80
	V	±60	±70	±80	±90	±100	±110	±120
	VI	±100	±110	±120	±140	±160	±180	±200

3. ЗАКРЫТЫЕ КОНИЧЕСКИЕ ЗУБЧАТЫЕ ПЕРЕДАЧИ

Конические зубчатые колеса используются в передачах, у которых оси валов пересекаются под некоторым углом δ (рис.1). Преимущественное распространение имеют передачи с углом $\delta = 90^\circ$.

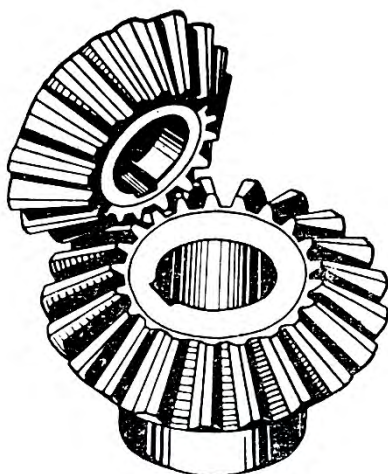


Рис.1

Конические передачи сложнее цилиндрических в изготовлении и монтаже. Для нарезания конических колес требуются специальные станки и специальный инструмент. Кроме допусков на размеры зацепления здесь необходимо выдерживать допуски на углы δ_1 , δ_2 и δ (рис.2), а при монтаже обеспечивать совпадение углов конуса. Выполнить коническое зацепление с той же степенью точности значительно труднее, чем цилиндрическое. Поэтому степень точности закрытой конической передачи 7-я (что соответствует 8-й степени точности цилиндрической передачи), а открытой конической передачи – 8-я (что соответствует 9-й степени точности цилиндрической передачи).

Пересечение осей валов затрудняет размещение опор. Одно из конических колес, как правило, шестерня, располагается консольно. При этом увеличивается неравномерность распределения нагрузки по длине зуба. В конических передачах для ограничения габаритов шестерни ограничивают передаточное число $U \leq 6$. Практически $U = 2 \dots 3,5$ не вызывает прогиба вала под консольно расположенной шестерней более допустимого. В коническом зацеплении действуют осевые силы, наличие которых усложняет конструкцию опор. Все это приводит к тому, что по опытным данным нагрузочная способность конической передачи составляет только 0,85 по сравнению с цилиндрической. Несмотря на отмеченные недостатки,

конические передачи имеют широкое применение, потому что условия размещения узлов машин часто вынуждает располагать валы под углом.

3.1 Геометрия конической передачи (рис.2)

m – средний окружной модуль, не гостирруется;

m_e – внешний окружной модуль, гостирруется.

2. $d_1 = mz_1$

$d_2 = mz_2$

- средние делительные диаметры.

3. $d_{e1} = m_e z_1$

$d_{e2} = m_e z_2$

- внешние делительные диаметры.

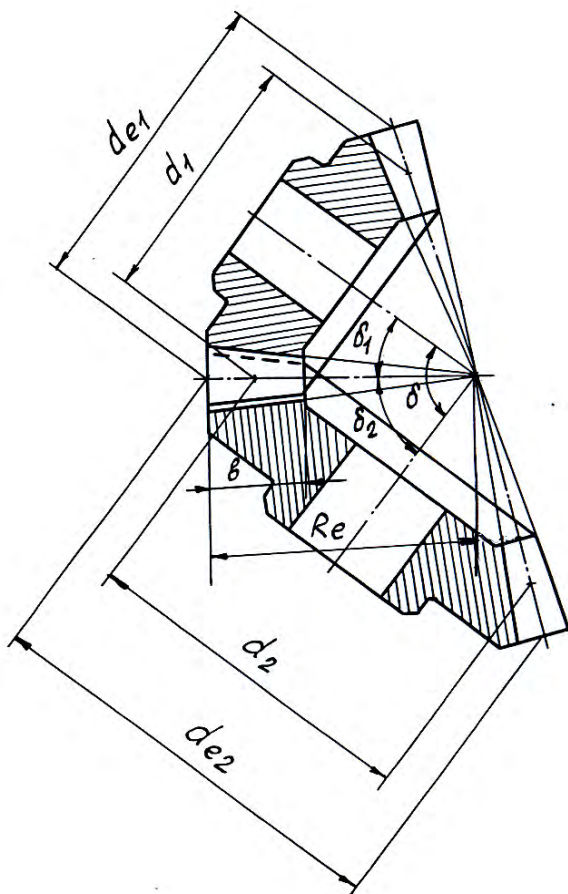


Рис.2

R_e - внешнее конусное расстояние

$$R_e = \sqrt{\left(\frac{d_{e2}}{2}\right)^2 + \left(\frac{d_{e1}}{2}\right)^2} = 0,5m_e \sqrt{z_2^2 + z_1^2} .$$

Коэффициент относительной ширины зуба

$$K_{\omega e} = \frac{b}{R_e} \leq 0,3 ,$$

где b – ширина венца конического колеса.

Величиной $K_{\omega e}$ задаются. Тогда

$$b = K_{\omega e} \cdot R_e .$$

Средний окружной модуль m :

$$\frac{R_e}{R_e - 0,5b} = \frac{d_e}{d} ,$$

откуда

$$m = m_e (1 - 0,5K_{\omega e}) .$$

3.2 Кинематика конической передачи

Передаточное число записывается как

$$U = \frac{\omega_1}{\omega_2} = \frac{n_1}{n_2} = \frac{d_2}{d_1} .$$

Но на рис.2 видно, что

$$\frac{d_2}{d_1} = \operatorname{tg} \delta_2 = U .$$

Так как передача ортогональная, т.е. $\delta_1 + \delta_2 = 90^\circ$,
то

$$\operatorname{tg} \delta_1 = \frac{1}{U}.$$

3.3 Расчет конических передач на контактную прочность. Порядок расчета закрытых конических передач Пример расчета

3.3.1 Расчет по контактным напряжениям определяется внешнее конусное расстояние R_e . Задаются материалами зубчатых колес по аналогии с закрытыми цилиндрическими передачами (см. раздел Закрытые цилиндрические передачи). В том случае, если шестерня и колесо выполнены из стали внешнее конусное расстояние определится по формуле:

$$R_e = \sqrt{1 + U_{зкп}^2} \cdot \sqrt[3]{\left(\frac{340}{U_{зкп} [\sigma]_H}\right)^2 \cdot \frac{T_2 \cdot K_H}{(1 - K_{\text{вс}})^2 K_{\text{вс}}}} \text{ мм},$$

$$R_e = \sqrt{1 + 2,5^2} \cdot \sqrt[3]{\left(\frac{340}{2,5 \cdot 800}\right)^2 \cdot \frac{300424,85 \cdot 1,5}{(1 - 0,3)^2 \cdot 0,3}} = 106,26 \text{ мм},$$

где $U_{зкп}$ - передаточное число конической передачи, $U_{зкп} = 2,5$;
 $[\sigma]_H$ - допускаемое контактное напряжение для материала колеса (менее прочного), $[\sigma]_H = 800 \text{ Н/мм}^2$;
 T_2 - крутящий момент на колесе рассчитываемой передачи (крутящие моменты на всех валах были определены в разд. I), $T_2 = 300424,85 \text{ Н}\cdot\text{мм}$;
 K_H - коэффициент нагрузки для расчета по контактным напряжениям, представляющий собой произведение двух коэффициентов:

$$K_H = K_{H\beta} \cdot K_{H\alpha},$$

где $K_{H\beta}$ - коэффициент неравномерности распределения нагрузки по длине контакта.

Для конических зубчатых передач можно выбирать, как для консольных цилиндрических передач (т.е. по кривым 1 и 2 рис.4);

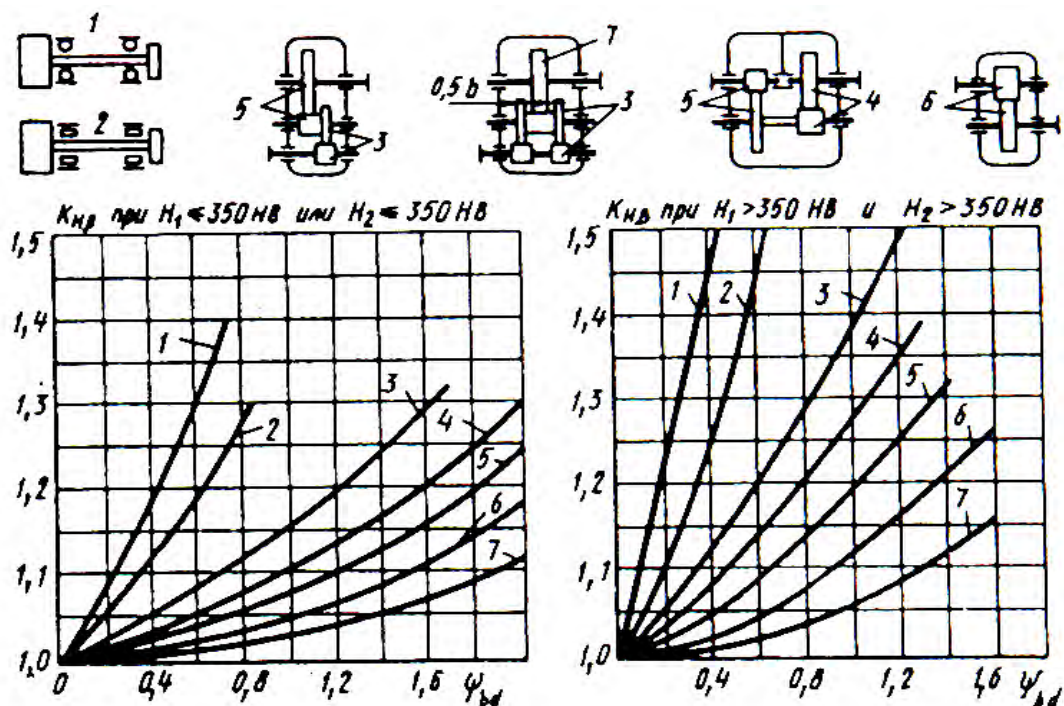


Рис.4

K_{HV} - коэффициент динамической нагрузки. Этот коэффициент для конических зубчатых передач можно выбирать так же как для цилиндрических передач (т.е. по табл.1, считая, что коническая передача выполнена по 7 степени точности).

Для предварительных расчетов можно принимать

$$K_H = K_{H\beta} \cdot K_{HV} = 1,3...1,5.$$

Принимаем $K_H = 1,5$.

$K_{\alpha e} = \frac{b}{R_e}$ - относительная величина ширины зубчатого венца конической передачи,

принимаемая равной $K_{\alpha e} \leq 0,3$. Принимаем $K_{\alpha e} = 0,3$.

Табл. 1

Значения коэффициента динамической нагрузки K_{HV}

Степень точности	Твердость рабочей поверхности зубьев НВ	Окружная скорость V , м/с			
		До 3	3...8	8...12,5	12,5...20
6-я	≤ 350	1/1	1,1/1	1,15/1,05	1,23/1,1
	> 350	1/1	1,08/1	1,13/1	1,8/1,05
7-я	≤ 350	1,08/1	1,18/1	1,23/1,1	--/1,15
	> 350	1,08/1	1,13/1	1,18/1,05	--/1,05
8-я	≤ 350	1,13/1,05	1,23/1,15	--/1,2	--
	> 350	1,1/1,05	1,18/1,1	--/1,15	--

3.3.2 Определяем углы при вершинах делительных конусов шестерни и колеса

$$\delta_1 = \arctg \frac{1}{U}; \quad \delta_2 = \arctg U .$$

$$\delta_1 = \arctg \frac{1}{U_{3КП}} = \arctg \frac{1}{2,5} = 21^{\circ}48'5'' ;$$

$$\delta_2 = \arctg U_{3КП} = \arctg 2,5 = 68^{\circ}11'5'' .$$

3.3.3 Задаем z_1 - число зубьев шестерни. $z_1 = 18 \dots 24$. В примере $z_1^* = 20$. Минимально допустимое число зубьев шестерни определяем из условия отсутствия подрезания зубьев по формуле:

$$\frac{z_1}{\cos \delta_1} \geq 17 .$$

$$\text{В примере } \frac{20}{\cos 21,8^{\circ}} = 21,56 > 17 .$$

Определяем число зубьев колеса

$$z_2 = z_1 \cdot U_{3КП}; \quad z_2 = z_1 \cdot U_{3КП} = 20 \cdot 2,5 = 50 .$$

Если z_2 получается нецелое число, его округляют до ближайшего целого числа, z_2^* . В примере $z_2^* = 50$.

Уточненное передаточное число

$$U^* = \frac{z_2^*}{z_1}; \quad U^* = \frac{50}{20} = 2,5 .$$

Изменение передаточного числа

$$\delta = \frac{U - U^*}{U} 100\% < 3\% ,$$

$$\delta = \frac{2,5 - 2,5}{2,5} 100\% = 0 ,$$

где U - заданное передаточное число.

3.3.4 Определяем внешний окружной модуль передачи m_e :

$$m_e = \frac{R_e}{0,5\sqrt{z_2^2 + z_1^2}} \text{ мм}; \quad m_e = \frac{106,26}{0,5\sqrt{50^2 + 20^2}} = 3,97 \text{ мм} .$$

Модуль m_e округляем до ближайшего стандартного значения по ГОСТ 9563-80, если используется стандартный инструмент при изготовлении. Ряд стандартных модулей по ГОСТ 9563-80 приведены в табл.2.

Таблица 2

0,3	1	(2,75)	4,5	9
0,4	1,25	3	5,0	10
0,5	1,5	(3,25)	5,5	11
0,6	1,75	3,5	6,0	12
0,7	2,0	(3,75)	6,5	13
0,8	2,25	4,0	7	14
	2,5	(4,25)	8	15
Примечание. Значения модулей, указанных в скобках, применять нежелательно.				

$$m_e^* = 4 \text{ мм.}$$

3.3.5 Уточняем внешнее конусное расстояние, соответствующее окончательно принятым параметрам передачи

$$R_e^* = 0,5m_e^* \sqrt{(z_2^*)^2 + (z_1^*)^2},$$

$$R_e^* = 0,5 \cdot 0,4 \sqrt{50^2 + 20^2} = 107,7 \text{ мм.}$$

3.3.6 Определяем ширину зубчатого венца

$$b = K_{\text{вс}} \cdot R_e^*,$$

$$b = 0,3 \cdot 107,7 = 32,32 \text{ мм.}$$

Полученное значение b следует округлить до целого числа миллиметров. Принимаем

$$b = 32 \text{ мм.}$$

3.3.7 Определяем величину среднего окружного модуля m

$$m = m_e^* (1 - 0,5K_{\text{вс}}),$$

$$m = 4(1 - 0,5 \cdot 0,3) = 3,4 \text{ мм.}$$

Полученное значение модуля не округляется.

3.3.8 Определяем величину окружной скорости, соответствующей среднему делительному диаметру начального конуса

$$V_{\text{ср}} = \frac{\pi \cdot m \cdot z_1 \cdot n_1}{60 \cdot 1000} \text{ м/с,}$$

$$V_{\text{ср}} = \frac{\pi \cdot 3,4 \cdot 20 \cdot 725}{60 \cdot 1000} = 1,82 \text{ м/с,}$$

где m - в мм; n_1 - в об/мин, частота вращения шестерни. В примере $n_1 = 725$ об/мин.

По данной скорости, степени точности изготовления, НВ уточняется значение коэффициента K_{HV}^* (табл.1).

При $V_{\text{ср}} = 1,82$ м/с, степени точности 7, НВ > 350 – значение $K_{\text{HV}}^* = 1,08$.

3.3.9 Уточняем значение коэффициента $K_{\text{H}\beta}^*$ по величине

$$\psi_{\text{ед}} = \frac{b}{d_1} = \frac{b}{m \cdot z_1}$$

и схеме расположения колес относительно опор (рис. 4, кривые 1 и 2).

$$\psi_{\text{ед}} = \frac{32}{4 \cdot 20} = 0,66, \text{ кривая 1, т.к. устанавливаем шариковые радиально-упорные}$$

подшипники, $K_{\text{H}\beta}^* = 1,45$. Если подшипники роликовые радиально-упорные, то кривая

2.

3.3.10 Уточняем значение коэффициента нагрузки

$$K_H^* = K_{H\beta}^* \cdot K_{HV}^* \\ K_H^* = 1,08 \cdot 1,45 = 1,56.$$

3.3.11 Определяем действительное контактное напряжение в передаче. Для стальных колес и передачи без смещения исходного контура или $X_\Sigma = 0$ контактное напряжение можно записать:

$$\sigma_H^* = \frac{340}{U^* R_e^*} \sqrt{\frac{(\sqrt{(U^*)^2 + 1})^3}{(1 - 0,5K_{\alpha e})^2 \cdot \nu}} T_2 \cdot K_H^*, \text{ Н/мм}^2,$$

где T_2 - в Н·мм; R_e - в мм.

$$\sigma_H^* = \frac{340}{2,5 \cdot 107,7} \sqrt{\frac{(\sqrt{2,5^2 + 1})^3}{(1 - 0,5 \cdot 0,3)^2 \cdot 32}} 300424,85 \cdot 1,56 = 754,35 \text{ Н/мм}^2.$$

Рациональность проектирования:

- перегрузка $\delta = \frac{\sigma_H^* - [\sigma]_H}{[\sigma]_H} 100\% \leq 5\%$;

- недогрузка $\delta = \frac{[\sigma]_H - \sigma_H^*}{[\sigma]_H} 100\% \leq 10\%$.

$$\delta = \frac{800 - 754,35}{800} 100\% = 5,7\% < 10\%.$$

В примере недогрузка.

3.3.12 Проверка зубьев шестерни (или колеса) на изгиб

$$\sigma_F = \frac{2T_1 \cdot K_F \cdot y_F}{0,85 \cdot \nu \cdot m^2 \cdot z_1} \leq [\sigma]_F,$$

где y_F - коэффициент формы зуба, который определяют по рис. 5.

В зависимости от эквивалентного числа зубьев шестерни

$$z_{V1} = \frac{z_1}{\cos \delta_1}; z_{V1} = \frac{20}{\cos 21^\circ 48' 5''} = 21,55.$$

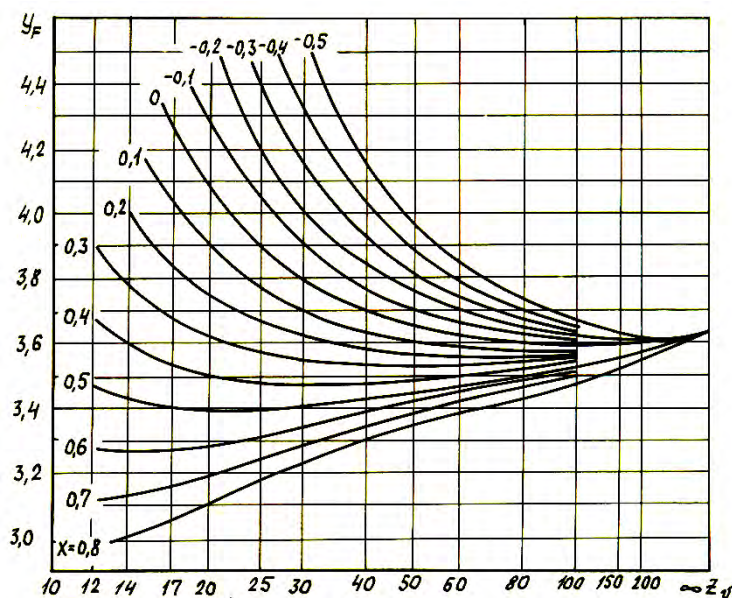


Рис.5

Если для шестерни и колеса берется одинаковый материал, то y_F и $[\sigma]_F$ берутся для шестерни. Если материал шестерни более прочный, чем материал колеса, то расчет ведут по тому из колес, у которого меньше отношение $[\sigma]_F / y_F$.

$y_F = 4,05$;
 $T_1 = 105131,92 \text{ Н·мм}$ — крутящий момент на шестерне.

$$\sigma_F = \frac{2 \cdot 105131,92 \cdot 1,664 \cdot 4,05}{0,85 \cdot 32 \cdot 4^2 \cdot 20} = 501 \text{ Н / мм}^2 < 529 \text{ Н / мм}^2;$$

процент недогрузки определять не надо.

K_F - коэффициент нагрузки для расчета по изгибным напряжениям, представляющий собой произведение двух коэффициентов:

$$K_F = K_{F\beta} \cdot K_{FV}, \quad K_F = 1,6 \cdot 1,04 = 1,664.$$

Здесь $K_{F\beta}$ - коэффициент неравномерности распределения нагрузки по длине контакта. Для конических зубчатых передач можно выбирать как для консольных цилиндрических передач (т.е. по кривым 1 и 2, рис. 6).

$$K_{F\beta} = 1,6 \text{ по } \psi_{ad} = 0,66, \text{ кривая 1.}$$

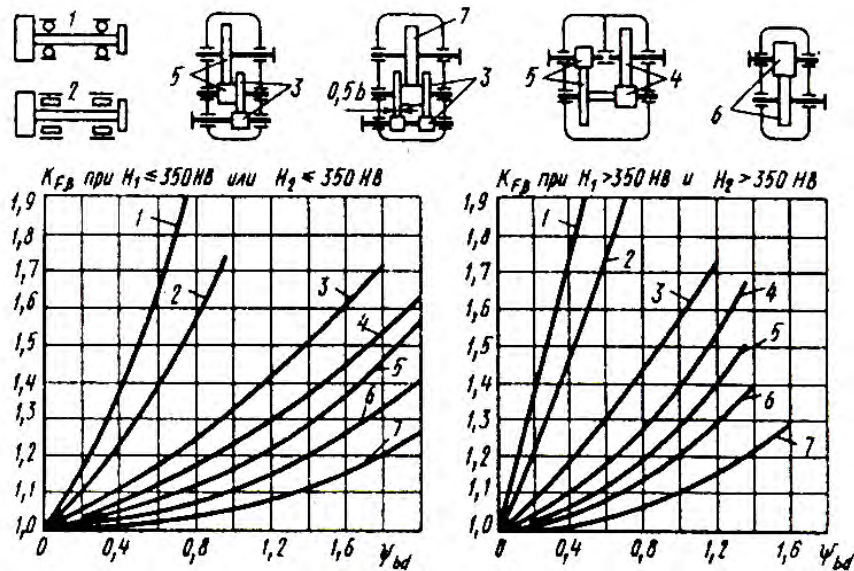


Рис.6

K_{FV} - коэффициент динамической нагрузки. Этот коэффициент для конических зубчатых передач можно выбирать так же, как для цилиндрических передач (т.е. по табл.4), считая, что коническая передача выполнена по 7 степени точности.

Значения K_{FV} (в числителе для материала, имеющего $HВ \leq 350$, в знаменателе – для материала, имеющего $HВ > 350$).

Таблица 4

Степень точности	Окружная скорость V , м/с				
	1	2	4	6	8
7-я	1,08/1,03	1,16/1,05	1,33/1,09	1,50/1,13	1,62/1,17
8-я	1,10/1,04	1,20/1,06	1,38/1,12	1,58/1,16	1,78/1,21
9-я	1,13/1,04	1,28/1,07	1,50/1,14	1,72/1,21	1,98/1,27

$K_{FV} = 1,04$ по $V_1 = 1,82$ м/с, степени точности 7, $HВ > 350$;

$[\sigma]_F$ - допускаемое изгибное напряжение для материала шестерни, Н/мм^2 .

В примере $[\sigma]_F = 529 \text{ Н/мм}^2$.

$$\sigma_F = \frac{2 \cdot 105131,92 \cdot 1,664 \cdot 4,05}{0,85 \cdot 32 \cdot 4^2 \cdot 20} = 501 \text{ Н / мм}^2 < 529 \text{ Н / мм}^2;$$

процент недогрузки определять не надо.

3.3.13 Определяем диаметры колес:

1) диаметры внешних делительных окружностей шестерни и колеса

$$d_{e1} = m_e^* z_1, \quad d_{e1} = 4 \cdot 20 = 80 \text{ мм};$$

$$d_{e2} = m_e^* z_2, \quad d_{e2} = 4 \cdot 50 = 200 \text{ мм};$$

2) диаметры внешних окружностей по вершинам зубьев

$$d_{ae1} = d_{e1} + 2m_e^* \cos \delta_1, \quad d_{ae1} = 80 + 2 \cdot 4 \cdot \cos 21^\circ 48' 5'' = 87,42 \text{ мм} - \text{ для шестерни};$$

$$d_{ae2} = d_{e2} + 2m_e^* \cos \delta_2, \quad d_{ae2} = 200 + 2 \cdot 4 \cdot \cos 68^\circ 11' 5'' = 202,97 \text{ мм} - \text{ для колеса};$$

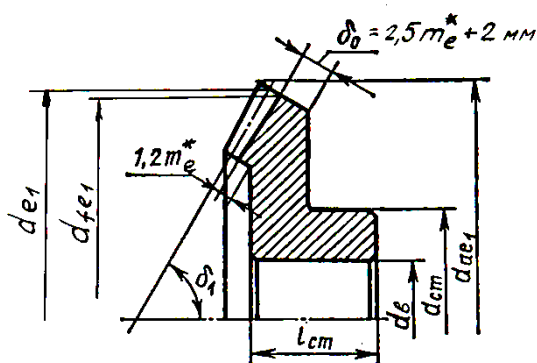
3) диаметры внешних окружностей по впадинам зубьев

$$d_{fe1} = d_{e1} - 2,4m_e^* \cos \delta_1, \quad d_{fe1} = 80 - 2,4 \cdot 4 \cdot \cos 21^\circ 48' 5'' = 71,08 \text{ мм} - \text{ для шестерни};$$

$$d_{fe2} = d_{e2} - 2,4m_e^* \cos \delta_2, \quad d_{fe2} = 200 - 2,4 \cdot 4 \cdot \cos 68^\circ 11' 5'' = 196,43 \text{ мм} - \text{ для колеса};$$

3.4 Конструкция конических зубчатых колес:

а) шестерня (рис.7)



$$l_{cm} = (1 \dots 1,5) d_g$$

$$d_{cm} = 1,6 d_g$$

Рис.7

б) колесо (рис.8)

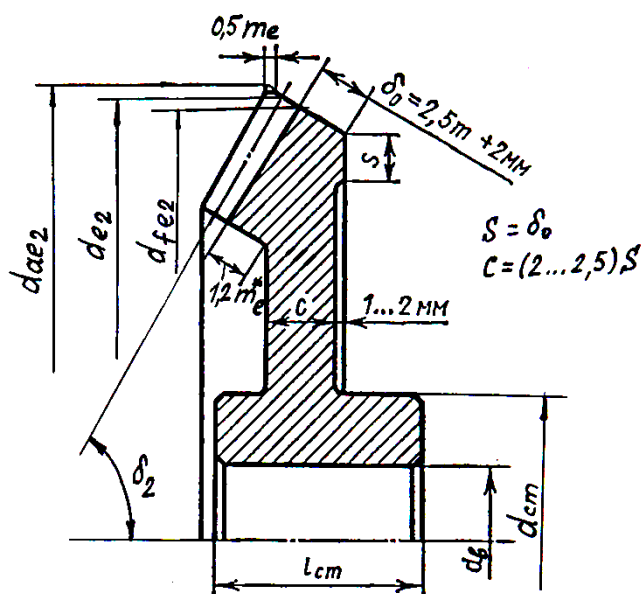
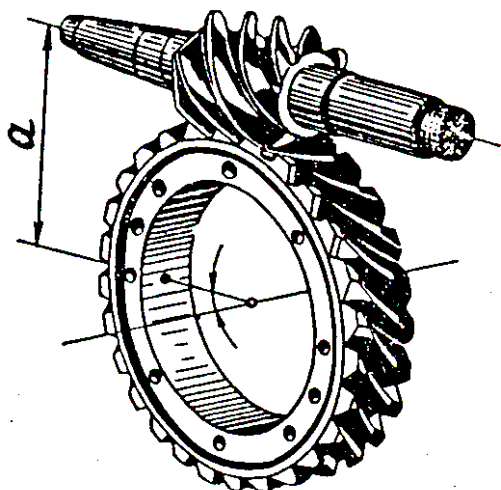


Рис.8

4. ЧЕРВЯЧНЫЕ ПЕРЕДАЧИ

Червячная передача состоит из винта, называемого червяком, и червячного колеса, представляющего разновидность косозубого колеса. Червячные передачи



относятся к зубчато-винтовым, с перекрещивающимися осями валов. Угол перекрещивания обычно равен 90° . Возможны и другие углы, отличные от 90° , однако такие передачи встречаются редко. В червячной передаче возникает трение скольжения между витком винта и зубом червячного колеса.

К достоинствам червячных передач относятся:

а) высокая нагрузочная способность передачи, что дает ее компактность;

б) большое передаточное число в одной паре; в

силовых червячных передачах

$U \leq 100$, в кинематических червячных передачах $U \leq 1000$;

в) бесшумность работы и большая плавность хода.

К недостаткам червячных передач можно отнести:

а) низкий КПД; в силовых передачах $\eta_{\text{чп}} = 0,7 \dots 0,8$;

б) использование цветных металлов для венцов червячных колес (для уменьшения трения скольжения);

в) нагрев передачи.

Геометрия червячной передачи

4.1 Червяк

В машиностроении наиболее распространены архимедовы червяки: витки червяка нарезаны на цилиндрической поверхности; в осевом сечении имеет трапецеидальный профиль резьбы; в торцевом сечении витки резьбы очерчены архимедовой спиралью, откуда этот червяк и получил свое название.

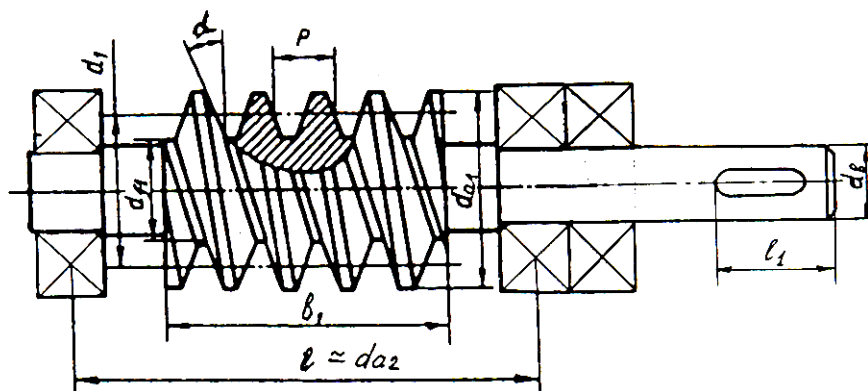


Рис.1

Резьба червяка может быть однозаходной и многозаходной, а также правой и левой. Наиболее распространена правая резьба с числом заходов $z_1 = 1; 2; (3); 4$.

Число заходов z_1 зависит от передаточного числа U (табл.1).

Табл. 1

U	Свыше 8 до 14	Свыше 14 до 30 и выше	Свыше 30
z_1	4	2	1
	Кинематические червяки		Силовые червяки

Геометрические параметры червяка:

$\alpha = 20^\circ$ - профильный угол в осевом сечении;

$m = \frac{P}{\pi}$ - осевой модуль по ГОСТ 2144-43;

P – осевой шаг по ГОСТ 2144-43;

q – относительный диаметр червяка, т.е. число модулей в делительном диаметре червяка (ГОСТ 2144-43); по стандарту связан с величиной модуля (см. табл.2).

Табл. 2

m, мм	q	m, мм	q
1	16	4,5	10; 12; 16
1,125	16	5	9; 10; 12; 16
1,25	16	6	9; 10; 12; 14
1,375	16	7	9; 10; 12
1,5	14; 16	8	8; 9; 10; 12
1,75	14	9	8; 10; 12
2	10; 12; 14; 16	10	8; 10; 12
2,25	12; 14	11	8; 10; 12
2,5	10; 12; 14; 16	12	8; 10; 12
2,75	10; 12	14	8; 10
3	10; 12; 14	16	8; 9
3,5	10; 12; 14	18	8
4	9; 10; 12; 14; 16	20	7,5

Для сокращения количества размеров фрез, требуемых для нарезания червячных колес, рекомендуется придерживаться стандартных значений q , указанных в табл.2. Минимально допустимое значение q получено из условия жесткости червяка: $q_{\min} = 0,212z_2$. Для обеспечения достаточной жесткости червяка коэффициент $q = (0,25...0,33)z_2$. Здесь z_2 – число зубьев червячного колеса.

Для того чтобы исключить слишком тонкие червяки стандарт предусматривает увеличение q с уменьшением m . При тонком червяке увеличивается прогиб червячного вала, что нарушает правильность зацепления.

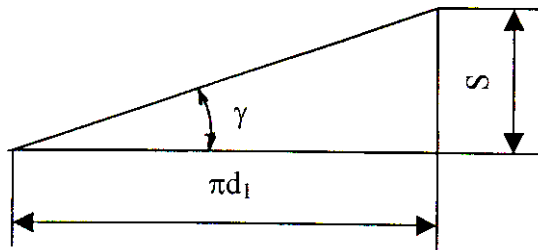
Диаметры (рис.1):

$d_1 = mq$ - делительный диаметр червяка;

$d_{a1} = d + 2m$ - диаметр вершин витков;

$d_{f1} = d - 2,4m$ - диаметр впадин витков.

Угол подъема винтовой линии γ зависит от z_1 и q - $tg\gamma = \frac{z_1}{q}$ (табл.3).



S – ход червяка (рис.2);

$$S = pz_1;$$

$$\operatorname{tg} \gamma = \frac{z_1}{q}.$$

Рис.2

Таблица 3

z_1	Угол γ при коэффициенте q					
	8	10	12,5	14	16	20
1	7°7'	5°43'	4°35'	4°05'	3°35'	2°52'
2	14°2'	11°19'	9°05'	8°07'	7°07'	5°43'
4	26°34'	21°48'	17°45'	15°57'	14°02'	11°19'

Длина нарезанной части червяка v_1

при $z_1 = 1; 2$ $v_1 \geq (11 + 0,06z_2)m$;

при $z_1 = 4$ $v_1 \geq (12 + 0,09z_2)m$,

где z_2 – число зубьев червячного колеса.

При твердости червяка $\text{HRC} \geq 45$ длину v_1 для выхода шлифовального круга увеличивают на $3m$.

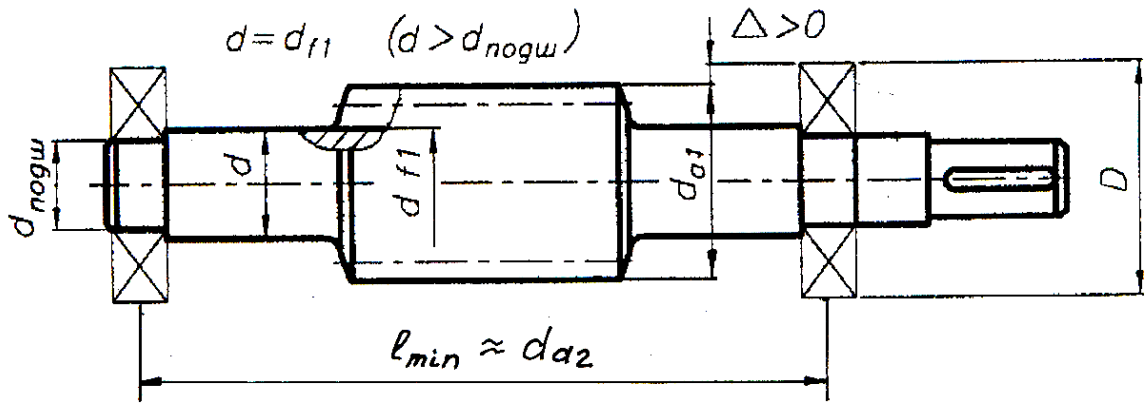
4.2 Конструкция червяка

Червяки выполняют стальными, чаще всего за одно целое с валом. Диаметры червяка и длина нарезанной части определены расчетом.

Размеры выступающего из редуктора конца вала червяка согласовывают с соответствующими размерами вала электродвигателя и соединительной муфты ($d_g = d_{г.эд}$; $l_1 = 1,5d_g$). Затем из условия сборки определяют диаметр вала в месте установки подшипников. Для упора подшипников необходимо предусматривать специальные буртики. На одном конце вала червяка устанавливают два радиально-упорных подшипника (шарнирно-неподвижная опора); для их закрепления предусматривают участок с мелкой резьбой для установки гайки; гайка должна быть законтрена от отвинчивания. На другом конце вала червяка устанавливают радиальный подшипник – плавающая опора (шарнирно-подвижная опора).

d_{a2} - диаметр окружности выступов зубьев червячного колеса;

$l = d_{a2}$ - расстояние между центрами тел качения подшипников.



4.3 Червячное колесо (рис.3)

- 1 - червяк;
- 2 - венец червячного колеса;
- 3 - диск (ступица) червячного колеса;

$2\delta^\circ$ - дуга обхвата; $2\delta^\circ \approx 100^\circ$.

$$h = 0,15b_2;$$

$$t = 0,8h;$$

$$C = (1,2 \dots 1,3)S_0;$$

$$S_0 = 2m.$$

По условию неподрезания зубьев $z_2 \geq 28$.

Диаметры:

$d_2 = mz_2$ - делительный диаметр червячного колеса;

$d_{a2} = d_2 + 2m$ - диаметр окружности выступов;

$d_{f2} = d_2 - 2,4m$ - диаметр окружности впадин.

d_{am2} - наружный диаметр, связан с числом заходов червяка z_1 и шириною венца b_2 червячного колеса (табл.4).

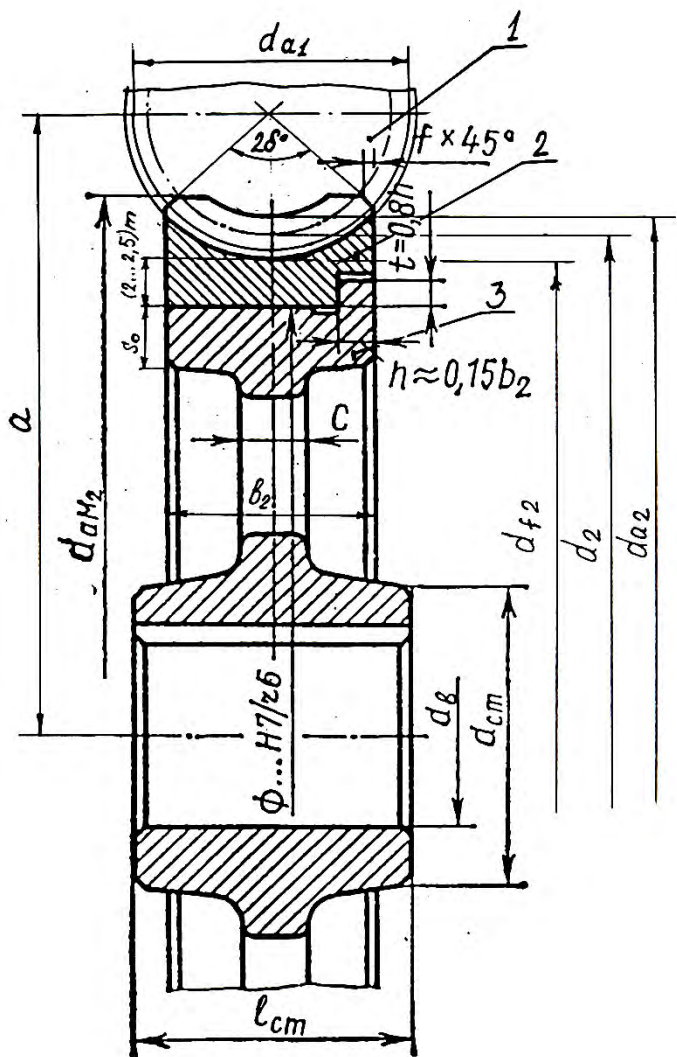


Рис.3

Таблица 4

z_1	1	2	4
d_{am2}	$\leq d_{a2} + 2m$	$\leq d_{a2} + 1,5m$	$\leq d_{a2} + m$
θ_2		$\leq 0,75d_{a1}$	$\leq 0,67d_{a1}$

Межосевое расстояние: $a = \frac{d_1 + d_2}{2} = 0,5m(q + z_2)$;

d_{cm} - диаметр ступицы: $d_{cm} = 1,6d_g$;

l_{cm} - длина ступицы: $l_{cm} = (1 \dots 1,5)d_g$.

Ступица – часть детали, которая охватывает вал.

4.4 Конструкция червячных колес

Червячные колеса изготавливаются бандажированными (составными). Центр колеса изготавливается из серого чугуна или из стали 35, 40, зубчатый венец – из бронзы. Соединение венца с центром должно обеспечить передачу большого по величине крутящего момента. Поэтому предусматривается посадка венца с большим натягом $\frac{H7}{r6}$ или $\frac{H7}{S6}$ и ставятся в стык 3 винта под углом 120° (головки спиливаются). На наружной поверхности центра предусматривается буртик для центрирования (рис.3); там же даны его размеры.

При больших диаметрах колес ($d_{am2} \geq 400$ мм) крепление венца к центру можно осуществить болтами, поставленными без зазора. В этом случае венец предварительно центрируют по наружной поверхности центра (рис.4).

В таких конструкциях нужно предусматривать надежное стопорение гайки от самоотвинчивания.

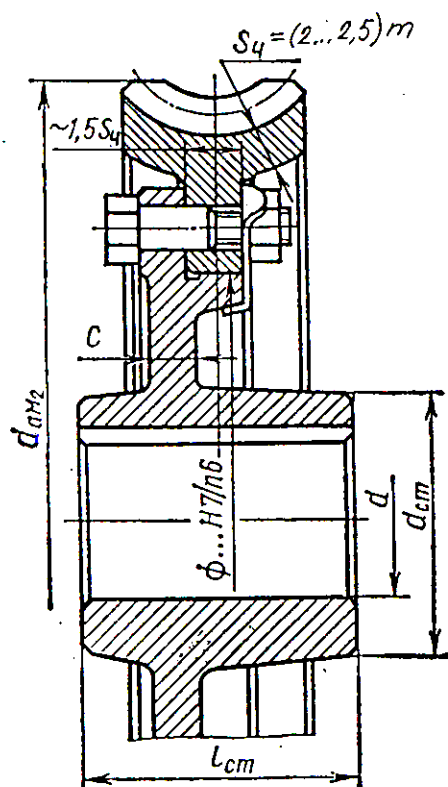


Рис.4

4.5 Кинематика червячной передачи

В червячной передаче, в отличие от зубчатой, окружные скорости на начальных окружностях V_1 и V_2 не совпадают. Они направлены под углом 90° и различны по величине. Поэтому 1) передаточное число **не может** быть выражено отношением $\frac{d_2}{d_1}$ и 2)

начальные окружности **не перекатываются, а скользят**.

При движении витки червяка скользят по зубьям колеса. Скорость скольжения V_s направлена по касательной к винтовой линии червяка (рис.5).

$$V_s = \frac{V_1}{\cos \gamma},$$

где $V_1 = \frac{\pi d_1 n_1}{60 \cdot 1000}$ м/с – окружная червяка;

γ - угол подъема винтовой линии;

$V_2 = \frac{\pi d_2 n_2}{60 \cdot 1000}$ м/с – окружная червячного колеса.

Из рис.5 $\frac{V_2}{V_1} = \operatorname{tg} \gamma$, откуда

Для силовых червячных колес:

$$\begin{aligned} z_2 &\geq 28 \\ z_1 &= 2 \end{aligned}$$

$$U_{\min} \geq 14$$

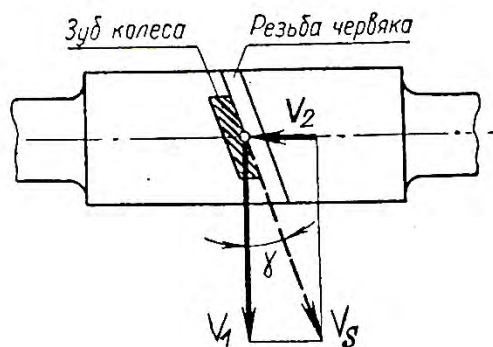


Рис.5

скорость

скорость

$$U = \frac{n_1}{n_2} = \frac{z_2}{z_1}.$$

4.6 КПД червячной передачи

По аналогии с винтовой парой для червячных передач КПД запишется следующим образом:

$$\eta_{\text{ч}} = \frac{\operatorname{tg} \gamma}{\operatorname{tg}(\gamma + \rho')},$$

где γ - угол подъема витков червяка;

ρ' - приведенный угол трения, определяемый экспериментально; в него включены также **относительные потери мощности в зацеплении, в опорах и на перемешивание масла** (табл.5).

Табл. 5

V_s , м/с	0,5	1,0	1,5	2,0	2,5	3	4	7	10	15
ρ' оловянистые бронзы	3°10'	2°30'	2°20'	2°00'	1°40'	1°30'	1°20'	1°00'	0°55'	0°50'
ρ' безоловян. бронзы, латунь, чугун	3°40'	3°10'	2°50'	2°30'	2°20'	2°00'	1°40'	1°30'	1°20'	1°10'

В предварительных расчетах, когда размеры передачи еще не известны, величину КПД можно оценить ориентировочно (табл.6).

Табл. 6

z_1	1	2	4
$\eta_{\text{ч.п}}$	0,70...0,75	0,75...0,82	0,87...0,92

После определения размеров передачи величина выбранного КПД проверяется расчетом.

где $\alpha = 20^\circ$ - профильный угол в осевом сечении червяка;

γ - угол подъема витков червяка (угол наклона зубьев червячного колеса).

4.7 Основные критерии работоспособности и расчета червячных передач

В червячных передачах часто наблюдается износ и заедание, а не выкрашивание поверхности зубьев, как в зубчатых передачах.

При мягком материале колеса (оловянистые бронзы) заедание проявляется в так называемом постепенном «намазывании» бронзы на червяк, при котором передача может еще работать продолжительное время. При твердых материалах (алюминиево-железистые бронзы, чугун) заедание переходит в задиры поверхности с последующим быстрым разрушением зубьев колеса.

Для предупреждения заедания ограничивают величину контактных напряжений и применяют специальные антифрикционные пары материалов: червяк – сталь, венец колеса – бронза или чугун.

Устранение заедания в червячных передачах не устраняет абразивного износа зубьев. Интенсивность износа зависит также от величины контактных напряжений. Поэтому расчет по контактным напряжениям для червячных передач является основным. Расчет по напряжениям изгиба производится при этом как проверочный.

4.8 Материалы червячных передач

Материалы червячной пары должны обладать антифрикционными свойствами, износостойкостью и пониженной склонностью к заеданию.

Червяки современных силовых передач изготавливаются из углеродистых (сталь 40, 45) или легированных (15X, 20X, 40X, 40XH, 18XГТ и др.) сталей. Цементация и закалка дают твердость HRC = 58...63, после чего витки червяка шлифуют или полируют. Такие червяки целесообразно выполнять с эвольвентным профилем витка. При нормализации или улучшении материала червяка HRC \leq 45, рабочие поверхности червяка при этом не шлифуются.

Венцы червячных колес изготавливают из бронзы, реже из латуни и чугуна.

Оловянистые бронзы типа ОФ 10-1, ОНФ считаются лучшим материалом для червячных колес, однако они дороги и дефицитны; применяются в ответственных передачах с большими скоростями скольжения (V_s до 25 м/с).

Безоловянистые бронзы (алюминиево-железистые типа БрАЖ 9-4) обладают повышенными механическими характеристиками (HB, σ_s), но имеют пониженные противозадирные свойства. Применяются при скоростях скольжения $V_s \leq 10$ м/с.

Чугун серый или модифицированный допускают для применения при $V_s \leq 2$ м/с (табл.7).

Таблица 7

Группа матер.	Наименование материала	Способ отливки	Механические свойства Н/мм ²				Скорость скольжен. V _S , м/с
			σ_s	σ_T	$\sigma_{ви}$	E	
I	БрОНФ10-1-1	центробежн.	290	170	--	$1 \cdot 10^5$	до 35
	БрОФ 10-1	в землю	230	140	--	$0,75 \cdot 10^5$	до 25
в кокиль		250	200	--			
II	БрАЖ 9-4	в замлю	400	200	--	$1 \cdot 10^5$	до 10
		в кокиль	500	200	--		
III	СЧ 12-28	в землю	--	--	280	$1 \cdot 10^5$	до 2

4.9 Допускаемые напряжения

При расчете червячной передачи допускаемые напряжения (как контактные, так и изгибные) определяются для червячного колеса, являющегося менее прочным элементом пары.

Допускаемые напряжения для расчета червячной передачи на контактную прочность и на изгиб зубьев червячного колеса могут быть определены по формулам, приведенным в табл.8.

Таблица 8

Группа материала	Для расчета на контактную прочность	Для расчета зубьев червячного колеса на изгиб
I	$[\sigma]_H = C_V [\sigma]_H^o \sqrt[8]{\frac{10^7}{N_{HE}}}$	$[\sigma]_F = \frac{\sigma_{Fo}}{S_F} \sqrt[9]{\frac{10^6}{N_{HE}}}$
II	$[\sigma]_H = [\sigma]_H^o - 25V_S$	
III	$[\sigma]_H = [\sigma]_H^o - 35V_S$	

В этих формулах: $[\sigma]_H^o$ - исходное допускаемое контактное напряжение (табл.9); σ_{Fo} - предел изгибной выносливости зубьев червячного колеса (табл.9); S_F - коэффициент безопасности (табл.9); C_V - коэффициент, учитывающий интенсивность износа материала I группы (табл.10); N_{HE} - эквивалентное число циклов нагружения зубьев червячного колеса для расчета по контактным напряжениям

$$N_{HE} = \frac{60}{T_2^4} \sum T_{2i}^4 n_{2i} t_i ;$$

N_{FE} - эквивалентное число циклов нагружения зубьев червячного колеса для расчета по изгибным напряжениям

$$N_{FE} = \frac{60}{T_2^9} \sum T_{2i}^9 n_{2i} t_i.$$

Примечание. При постоянной нагрузке число циклов нагружения зубьев червячного колеса для обоих расчетов одинаково и определяется по формуле

$$N_H = N_F = 60n_2 t,$$

где n_2 - частота вращения червячного колеса;

t - ресурс передачи в часах (~ 5000 часов).

Таблица 9

Группа материала	$[\sigma]_H^o$, Н/мм ²	σ_{Fo} , Н/мм ²	S_F
I	$(0,75...0,9)\sigma_s$	$0,44\sigma_T + 0,14\sigma_s$	1,75
II	250...300		
III	175	0,43	2

Примечание. 1. Большие значения $[\sigma]_H^o$ - для случая применения червяков с твердыми (HRC > 45) шлифованными или полированными витками.
2. Для передач с расположением червяков вне масляной ванны значение $[\sigma]_H^o$ следует уменьшить на 15%.

Таблица 10

V_S	1	2	3	4	5	6	7	8
C_V	1,33	1,21	1,11	1,02	0,95	0,88	0,83	0,8

При проектировочном расчете скорость скольжения V_S ориентировочно определяется по формуле:

$$V_S = \frac{4,5n_1}{10^5} \sqrt[3]{T_2}, \text{ м/с}$$

где n_1 - частота вращения червяка, об/мин;

T_2 - крутящий момент на червячном колесе, Н·мм.

4.10 Тепловой расчет червячной передачи

Механическая энергия, потерянная в передаче, превращается в тепловую и нагревает передачу. Если отвод тепла недостаточный, передача перегревается и выходит из строя.

Количество тепла, выделяющегося в передаче:

$$Q = 860(1 - \eta_{ч.н})N_1, \text{ ккал/час},$$

где N_1 - мощность на входном валу, кВт;

$\eta_{ч.н}$ - КПД червячной передачи.

Через стенки корпуса редуктора тепло отдается окружающему воздуху – происходит естественное охлаждение. Количество тепла, отданного при этом, будет равно

$$Q_1 = K_T (t_m - t_в) S, \text{ ккал/час,}$$

где S - поверхность охлаждения м^2 ;

t_m - температура масла, $^{\circ}\text{C}$;

$t_в$ - температура воздуха, $^{\circ}\text{C}$;

K_T - коэффициент теплоотдачи, $\frac{\text{ккал}}{\text{м}^2 \cdot \text{час} \cdot \text{град}}$.

Под поверхностью охлаждения S понимают ту часть наружной поверхности корпуса редуктора, которая свободно обдувается циркулирующим воздухом, т.е. не учитывается только поверхность днища корпуса.

В предварительных расчетах площадь поверхности охлаждения корпуса можно определить по табл.11 в зависимости от межосевого расстояния.

Таблица 11

$a, \text{ мм}$	80	100	125	140	160	180	200	225	250	280
$S, \text{ м}^2$	0,3	0,4	0,5	0,72	0,93	1,25	1,37	1,7	1,9	2,2

Допускаемая величина t_m зависит от сорта масла, от его способности сохранять смазывающие свойства при повышении температуры. Для обычных редукторных масел допускают t_m до $(60...70)^{\circ}\text{C}$. Авиационные масла допускают t_m до $(100...120)^{\circ}\text{C}$. Величина $t_в = 20^{\circ}\text{C}$.

Коэффициент теплоотдачи K_T :

1) при отсутствии вентиляции $K_T \cong (7...10) \frac{\text{ккал}}{\text{м}^2 \cdot \text{час} \cdot \text{град}}$;

2) при интенсивной вентиляции $K_T \cong (12...15) \frac{\text{ккал}}{\text{м}^2 \cdot \text{час} \cdot \text{град}}$;

При $Q \leq Q_1$ естественного охлаждения достаточно. В противном случае необходимо применять искусственное охлаждение.

1. Оребрение корпуса; при этом учитывают только 50% поверхности ребер.

2. Обдувают корпус воздухом с помощью вентилятора. При этом

$$K_T \cong (18...24) \frac{\text{ккал}}{\text{м}^2 \cdot \text{час} \cdot \text{град}}.$$

3. Устанавливают в корпусе змеевики с проточной водой. При этом $K_T \cong (80...180)$

$\frac{\text{ккал}}{\text{м}^2 \cdot \text{час} \cdot \text{град}}$ при скорости воды в трубе до 1 м/сек. Рекомендуемое количество масла

в ванне $\sim (0,35...0,7)$ литра на 1 кВт передаваемой мощности. При нижнем расположении червяка (силовые червячные передачи, $V_s \leq 10$ м/с) минимальный уровень масла – до делительного диаметра червяка, максимальный – до центра тел качения подшипников червяка.

При верхнем расположении червяка ($V_s > 10$ м/с), червячное колесо погружают в масло на $1/3$ наибольшего диаметра.

4.11 Проектировочный расчет червячной передачи

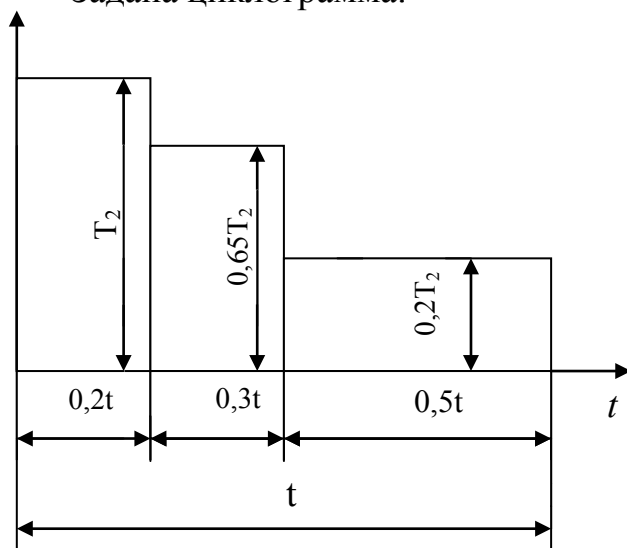
Пример расчета

Для расчета червячной передачи должно быть задано: 1) крутящий момент T_1 (Н·мм) и частота вращения n_1 (об/мин) на червяке; 2) крутящий момент T_2 (Н·мм) и частота вращения n_2 (об/мин) на червячном колесе (всем параметрам червяка присваивается индекс 1, а параметрам червячного колеса индекс 2); 3) передаточное число червячной передачи $U_{ч.п.}$. Все данные из кинематического расчета привода.

Пусть:

Задана циклограмма:

$T_1 = 38066,43$ Н·мм;
 $n_1 = 715$ об/мин;
 $T_2 = 431125,16$ Н·мм;
 $n_2 = 50$ об/мин;
 $U_{ч.п.} = 14,3$;
 $t = 5000$ час – ресурс работы передачи.



4.11.1 По значению передаточного числа $U_{ч.п.} = 14,3$ по табл. 1 выбирается число заходов червяка $z_1 = 2$.

4.11.2 Определяется число зубьев червячного колеса

$$z_2 = U_{ч.п.} \cdot z_1 = 14,3 \cdot 2 = 28,6 .$$

Если z_2 при этом получается нецелое число, его надо округлить до ближайшего большего или меньшего целого числа.

Принимаем $z_2^* = 29$.

Знак * присваивается уточненному параметру.

z_2^* должно быть больше 28 из условия **неподрезания** зубьев.

$$z_2^* = 29 > 28 .$$

Определяется изменение передаточного числа

$$\delta = \left| \frac{U_{ч.п.} - U_{ч.п.}^*}{U_{ч.п.}} \right| 100\% < 3\% ,$$

где $U_{ч.п.} = 14,3$ – заданное передаточное число;

$U_{ч.п.}^* = \frac{z_2^*}{z_1} = \frac{29}{2} = 14,5$ - уточненное передаточное число.

$$\delta = \left| \frac{14,3 - 14,5}{14,3} \right| 100\% = 1,4\% < 3\% .$$

4.11.3 При выборе параметра q - коэффициента диаметра червяка следует придерживаться соотношения:

$$q = (0,22 \dots 0,33) z_2$$

для обеспечения достаточной жесткости червяка.

$$q = (0,22 \dots 0,33) \cdot 29 = 6,38 \dots 9,57$$

Коэффициент q должен быть в полученных пределах, но в зависимости от модуля передачи m .

4.11.4 Определяется межосевое расстояние червячной передачи расчетом на контактную прочность

$$a = 61 \sqrt[3]{\frac{T_2 K_H}{[\sigma]_H^2}} , \text{ мм},$$

где T_2 - момент на червячном колесе, Н·мм;

K_H - коэффициент нагрузки при расчете на контактную прочность;

$[\sigma]_H$ - допускаемое напряжение при расчете на контактную прочность для материала венца червячного колеса, Н/мм².

4.1. Выбор материалов для червячной передачи.

Ориентировочно определяется скорость скольжения V_s в передаче:

$$V_s = \frac{4,5 n_1}{10^5} \sqrt[3]{T_2} = \frac{4,5 \cdot 715}{10^5} \sqrt[3]{431125,16} = 2,43 \text{ м/с}.$$

По табл.7 по $V_s = 2,43$ м/с выбирается материал для венца червячного колеса БрАЖ 9-4 – алюминий-железистая бронза. Это материал II группы, способ отливки в кокиль, имеет следующие механические свойства:

$\sigma_s = 500$ Н/мм² – предел прочности;

$\sigma_T = 200$ Н/мм² – предел текучести.

В качестве материала червяка принимаем углеродистую сталь 45, термоулучшенную, имеющую HRC ≤ 45.

4.2. Определение допускаемых напряжений.

При расчете червячной передачи допускаемое напряжение определяется для червячного колеса, являющегося менее прочным элементом пары.

Для материала II группы допускаемое напряжение при расчете на контактную прочность определяется по табл.8

$$[\sigma]_H = [\sigma_s]_H - 25V_s = 250 - 25 \cdot 2,43 = 189,25 \text{ Н/мм}^2,$$

где $[\sigma_s]_H = 250$ Н/мм² – исходное допускаемое контактное напряжение, которое определяется по табл.9 для II группы материалов.

Допускаемое напряжение для расчета зубьев червячного колеса на изгиб также определяется по табл.8 для II группы материалов.

$$[\sigma]_F = \frac{\sigma_{F0}}{S_F} \sqrt{\frac{10^6}{N_{HE}}} , \text{ Н/мм}^2 ,$$

где $\sigma_{Fo} = 0,44\sigma_T + 0,14\sigma_\sigma = 0,44 \cdot 200 + 0,14 \cdot 500 = 158 \text{ Н/мм}^2$ – предел изгибной выносливости зубьев червячного колеса;

$S_F = 1,75$ - коэффициент безопасности для материалов II группы (табл.9);

$N_{FE} = \frac{60}{T_2^4} \sum T_{2i}^4 n_{2i} t_i$ - эквивалентное число циклов нагружения зубьев червячного колеса.

Используя циклограмму, запишем

$$N_{FE} = \frac{60}{T_2^9} [T_2^9 \cdot n_2 \cdot 0,2t + (0,65T_2)^9 n_2 \cdot 0,3t + (0,2T_2)^9 n_2 \cdot 0,5t] = 60 \cdot n_2 \cdot t \cdot 0,2207 = 60 \cdot 50 \cdot 5000 \cdot 0,2207 = 331050$$

Тогда $[\sigma]_F = \frac{\sigma_{Fo}}{S_F} \sqrt{\frac{10^6}{N_{FE}}} = \frac{158}{1,75} \sqrt{\frac{10^6}{331050}} = 78,98 \text{ Н/мм}^2$.

4.3. Определяем коэффициент нагрузки K_H при расчете на контактную прочность

$$K_H = K_{H\beta} \cdot K_{HV},$$

$K_{H\beta}$ - коэффициент неравномерности распределения нагрузки по длине контакта.

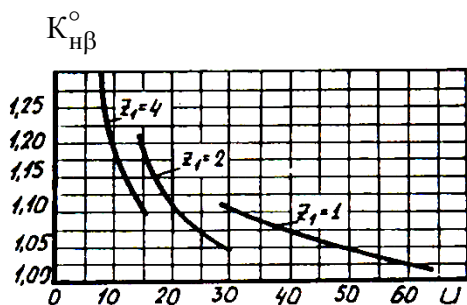


Рис. 8

Для предварительного расчета (в случае переменной нагрузки) $K_{H\beta}$ можно определить так

$$K_{H\beta} = 0,5(K_{H\beta}^0 + 1) = 0,5(1,2 + 1) = 1,1,$$

где $K_{H\beta}^0 = 1,2$ в зависимости от $U_{ч.н}^* = 14,5$ определен по рис.8. Это начальный коэффициент неравномерности распределения нагрузки.

$K_{HV} = 1$ - коэффициент динамической нагрузки; для предварительных расчетов можно принять равным 1, так как скорость скольжения невелика.

Тогда

$$K_H = K_{H\beta} \cdot K_{HV} = 1,1 \cdot 1 = 1,1.$$

Межосевое расстояние

$$a = 61,3 \sqrt{\frac{T_2 K_n}{[\sigma]_n^2}} = 61,3 \sqrt{\frac{431125,16 \cdot 1,1}{189,25^2}} = 144,3 \text{ мм.}$$

5. Определяется осевой модуль передачи

$$m = (1,5 \dots 1,7) \frac{a}{z_2^*} = (1,5 \dots 1,7) \frac{144,3}{29} = 7,46 \dots 8,45.$$

По табл.2 по $m = 7,46 \dots 8,45$ и $q = 6,38 \dots 9,57$ (см. пункт 3) принимаем стандартные значения

$$m^* = 8; \quad q^* = 8.$$

6. Уточняется межосевое расстояние

$$a^* = \frac{m^*}{2} (z_2^* + q^*) = \frac{8}{2} (29 + 8) = 148 \text{ мм.}$$

Округлять a^* не нужно, так как проектируется не стандартный редуктор и передача без смещения исходного контура для зубьев червячного колеса.

7. Уточняется коэффициент нагрузки

$$K_H^* = K_{H\beta}^* \cdot K_{HV}^*$$

$$K_{H\beta}^* = 1 + \left(\frac{z_2^*}{\theta} \right)^3 (1 - \chi),$$

$\theta = 57$ - коэффициент деформации червяка, зависит от $q^* = 8$ и $z_1 = 2$.

Выбирается по табл.12.

Таблица 12

$z_1 \backslash q$	7,1	8	9	10	11	12,5	14
1	57	72	89	108	127	157	190
2	45	57	71	86	102	125	132
4	37	47	58	70	62	101	123

$$\chi = \frac{\sum T_{2i} \cdot t_i}{T_2 \sum t_i} = \frac{T_2 \cdot 0,2t + 0,65T_2 \cdot 0,3t + 0,2T_2 \cdot 0,5t}{T_2 (0,2t + 0,3t + 0,5t)} = 0,495 - \text{отношение среднего по}$$

времени момента к максимальному.

$$K_{H\beta}^* = 1 + \left(\frac{29}{57} \right)^3 (1 - 0,495) = 1,07.$$

Для уточнения значения коэффициента K_{HV}^* определяется:

- окружная скорость червячного колеса

$$V_2^* = \frac{\pi \cdot m^* \cdot z_2^* \cdot n_2}{60 \cdot 1000} = \frac{3,14 \cdot 8 \cdot 29 \cdot 50}{60000} = 0,6 \text{ м/с};$$

- окружная скорость на червяке

$$V_1^* = \frac{\pi \cdot m^* \cdot q^* \cdot n_1}{60 \cdot 1000} = \frac{3,14 \cdot 8 \cdot 8 \cdot 715}{60000} = 2,4 \text{ м/с};$$

- угол подъема витка червяка по делительному цилиндру

$$\gamma^* = \arctg \frac{z_1}{q^*} = \arctg \frac{2}{8} = 14^\circ,$$

Уточняется скорость скольжения

$$V_S^* = \frac{V_1^*}{\cos \gamma^*} = \frac{2,4}{\cos 14^\circ} = 2,47 \text{ м/с}.$$

По табл.13 назначается степень точности червячной передачи. Для данного примера – 8 степень точности.

Таблица 13

Степень точности	Окружная скорость V_r , м/с не более	Обработка	Применение
7	10	Червяк закален, отшлифован и отполирован, колесо нарезано	Передачи с повышенной скоростью и малым шумом, с высокими требованиями к габаритам
8	5	Червяк с $HV \leq 350$, не шлифован, колесо нарезано	Передачи среднескоростные, со средними требованиями к шуму, габаритам и точности
9	2	Червяк с $HV \leq 350$, не шлифован, колесо нарезано	Передачи низкоскоростные, кратковременной работы, с пониженными требованиями

По табл.14 по 8 степени точности и скорости скольжения $V_s^* = 2,47$ м/с определяется $K_{HV}^* = 1,2$.

Таблица 14

Степень точности	Скорость скольжения V_s , м/с					
	до 1,5	св.1,5 до 3	св.3 до 7,5	св.7,5 до 12	св.12 до 16	св.16 до 25
6	--	--	1	1,1	1,3	1,5
7	1	1	1,1	1,2	--	--
8	1,1...1,2	1,2...1,3	1,4	--	--	--
9	1,2...1,3	--	--	--	--	--

Уточненный коэффициент нагрузки K_H^* для расчета по контактным напряжениям будет

$$K_H^* = K_{HV}^* \cdot K_{HV}^* = 1,07 \cdot 1,2 = 1,284.$$

8. С учетом уточненного значения $V_s^* = 2,47$ м/с уточняется и допускаемое напряжение $[\sigma]_H^*$:

$$[\sigma]_H^* = [\sigma]_H^o - 25V_s^* = 250 - 25 \cdot 2,47 = 188,25 \text{ Н/мм}^2.$$

9. Уточняется КПД червячной передачи:

$$\eta_{ч.п}^* = \frac{\operatorname{tg} \gamma^*}{\operatorname{tg}(\gamma^* + \rho')} = \frac{\operatorname{tg} 14^\circ}{\operatorname{tg}(14^\circ + 2,33^\circ)} = 0,83,$$

где $\rho' = 2^\circ 20'$ определяется по табл.5 по $V_s^* = 2,47$ м/с для безоловянистой бронзы (материал венца червячного колеса БрАЖ 9-4).

ρ' - приведенный угол трения, включающий **потери на трение в зацеплении, опорах и на перемешивание масла.**

10. Уточняется крутящий момент T_2^* на червячном колесе

$$T_2^* = T_1 \cdot U^* \cdot \eta_{ч.п}^* = 36066,43 \cdot 14,5 \cdot 0,83 = 453548,2 \text{ Н}\cdot\text{мм}.$$

11. При уточненных значениях T_2^* , $[\sigma]_H^*$, K_H^* делается проверка действительных контактных напряжений в зубьях червячного колеса:

$$\sigma_H^* = \frac{475}{a^*} \sqrt{\frac{T_2^* \cdot K_H^*}{a^*}} = \frac{475}{148} \sqrt{\frac{453548,2 \cdot 1,284}{148}} = 183,8 \text{ Н/мм}^2.$$

Недогрузка

$$\delta = \frac{[\sigma]_H^* - \sigma_H^*}{[\sigma]_H^*} 100\% = \frac{188,25 - 183,8}{188,25} 100\% = 2,4\% < 20\%.$$

12. Проводится проверка прочности зубьев червячного колеса на изгиб:

$$\sigma_F = \frac{2T_2^* \cdot K_F^* \cdot \cos \gamma^*}{1,3m^* \cdot q^* \cdot z_2^*} y_F \leq [\sigma]_F, \text{ Н/мм}^2.$$

Коэффициент нагрузки $K_F^* = K_{F\beta}^* \cdot K_{FV}^*$ при расчете на изгиб равен коэффициенту нагрузки K_H^* при расчете на контактную прочность, так как расчет в том и другом случае проводится для зубьев червячного колеса, т.е.

$$K_F^* = K_H^* = 1,284.$$

Определяется эквивалентное число зубьев червячного колеса z_{V2}

$$z_{V2} = \frac{z_2^*}{\cos^3 \gamma^*} = \frac{29}{\cos^3 14^\circ} \cong 32.$$

По табл.15 по $z_{V2} = 32$ коэффициент формы зуба

Таблица 15

z_V	28	30	32	35	37	40	45	50	60	80	100	150
y_F	1,80	1,76	1,71	1,64	1,61	1,55	1,48	1,45	1,40	1,34	1,30	1,27

Определяется действительное изгибное напряжение в зубьях червячного колеса

$$\sigma_F^* = \frac{2T_2^* \cdot K_F^* \cdot \cos \gamma^*}{1,3 \cdot (m^*)^3 \cdot q^* \cdot z_2^*} y_F = \frac{2 \cdot 453548,2 \cdot 1,284 \cdot 0,9759}{1,3 \cdot 8^3 \cdot 8 \cdot 29} \cdot 1,71 = 12,59 \text{ Н/мм}^2.$$

$$< [\sigma]_F = 78,98 \text{ Н/мм}^2.$$

13. Определяются основные геометрические размеры червячной передачи (см. рис.1 и рис.3).

Червяк:

$$d_1 = m^* \cdot q^* = 8 \cdot 8 = 64 \text{ мм}$$

- диаметр делительной окружности;

$$d_{a1} = d_1 + 2m^* = 64 + 2 \cdot 8 = 80 \text{ мм}$$

- диаметр окружности выступов витков;

$$d_{f1} = d_1 - 2,4m^* = 64 - 2,4 \cdot 8 = 44,8 \text{ мм}$$

- диаметр окружности впадин витков;

$$v_1 \geq (11 + 0,06z_2^*)m^* \geq (11 + 0,06 \cdot 29)8 \geq 101,92 \text{ мм}$$

- длина нарезанной части червяка.

Червячное колесо:

$$d_2 = m^* \cdot z_2^* = 8 \cdot 29 = 232 \text{ мм}$$

- делительный диаметр червячного колеса;

$$d_{a2} = d_2 + 2m^* = 232 + 2 \cdot 8 = 248 \text{ мм}$$

- диаметр окружности выступов зубьев червячного колеса;

$$d_{f2} = d_2 - 2,4m^* = 232 - 2,4 \cdot 8 = 212,8 \text{ мм}$$

- диаметр окружности впадин зубьев червячного колеса;

Наибольший диаметр червячного колеса d_{am2} и ширина венца v_2 определяются по табл.4 в зависимости от $z_1 = 2$.

$$d_{am2} \leq d_{a2} + 1,5m^* = 248 + 1,5 \cdot 8 = 260 \text{ мм}$$

$$v_2 \leq 0,75d_{a1} = 0,75 \cdot 80 = 60 \text{ мм}.$$

14. Тепловой расчет червячной передачи

1. Количество тепла, которое выделяется в передаче:

$$Q = 860(1 - \eta_{ч.н})N_1, \text{ ккал/час},$$

где $\eta_{ч.н}^* = 0,83$ - КПД червячной передачи;

$N_1 = 2,85$ кВт - мощность на входном валу.

$$Q = 860 (1 - 0,83) \cdot 2,85 = 416,6 \text{ ккал/час.}$$

2. Количество тепла, которое отводится от редуктора

$$Q_1 = K_T (t_m - t_g) S, \text{ ккал/час,}$$

где $K_T = (12 \dots 15) \frac{\text{ккал}}{\text{м}^2 \cdot \text{час} \cdot \text{град}}$ - коэффициент теплоотдачи без принудительного

охлаждения, но интенсивной вентиляцией; принимаем $K_T = 15$;

$t_m = (60 \dots 70)^\circ\text{C}$ - температура масла,

$t_g = 20^\circ\text{C}$ - температура воздуха,

$S, \text{ м}^2$ - площадь редуктора, отдающая тепло (не учитывается только поверхность днища корпуса).

В предварительных расчетах площадь поверхности охлаждения корпуса можно определить по табл. 11.

Межосевому расстоянию $a = 148$ мм соответствует площадь поверхности охлаждения $S = 0,82 \text{ м}^2$.

Тогда

$$Q_1 = K_T (t_m - t_g) S = 15(70 - 20) \cdot 0,82 = 615 \text{ ккал/час,}$$

т.е. $Q_1 > Q$. Искусственного охлаждения не требуется.

5. ОТКРЫТАЯ ЦИЛИНДРИЧЕСКАЯ ПЕРЕДАЧА

5.1 Основные размеры открытой зубчатой передачи определяются расчетом зубьев на изгиб. При этом расчетные формулы, разрешенные относительно модуля зацепления, имеют следующий вид:

для прямозубых передач

для косозубых передач

$$m = \sqrt[3]{\frac{2T_2 \cdot K_F \cdot Y_F}{z_2 \cdot \Psi_{bm} \cdot [\sigma]_F}}, \text{ мм}$$

$$m_n = \sqrt[3]{\frac{2T_2 \cdot K_F \cdot Y_F \cdot Y_\beta \cdot Y_l}{z_2 \cdot \Psi_{bmn} \cdot [\sigma]_F}} \cos \beta, \text{ мм}$$

В этих формулах: T_2 - момент на колесе рассчитываемой передачи, K_F - коэффициент нагрузки для расчета по изгибным напряжениям представляющий собой произведение двух коэффициентов: $K_F = K_{FB} \cdot K_{FV}$, где K_{FB} - коэффициент неравномерности распределения нагрузки по длине контакта (берется из графиков, представленных на рис.), при постоянной нагрузке

$K_{FB} = 1$; K_{FV} - коэффициент динамической нагрузки, значение которого берется из табл. (в числителе - для прямозубых, в знаменателе для косозубых передач); Y_F - коэффициент, учитывающий форму выбираемый по табл. или рис. в зависимости от числа шестерни или колеса (см. ниже примечание); z_2 - число зубьев колеса рассчитываемой передачи, равное $z_2 = z_1 \cdot U$. Причем, число зубьев шестерни можно принять $z_1 = 18 \dots 24$;

Ψ_{bm} - коэффициент ширины зубчатого венца, равный $\Psi_{bm} = b/m$. Для открытых зубчатых передач эта величина берется сравнительно небольшая: $\Psi_{bm} = 6 \dots 10$ - для прямозубых передач, $\Psi_{bmn} = 8 \dots 12$ - для косозубых передач; Y_β - коэффициент,

учитывающий наклон зубьев. Для определения этого коэффициента можно воспользоваться формулой: $U_\beta = 1 - \beta^\circ/140^\circ$, где β° - угол наклона зуба, принимаемый в косозубой передаче в пределах $8^\circ \dots 20^\circ$; U_e - коэффициент, учитывающий участие в зацеплении косозубой передачи нескольких пар зубьев. Этот коэффициент можно принять:

$U_e \sim 1/0.9E_a$, где E_a - торцевой коэффициент перекрытия, равный

$$E_a = [1,88 - 3,2(1/z_1 + 1/z_2)] \cos \beta ;$$

E_a - допускаемое изгибное напряжение, Н/мм², для материала шестерни или колеса (см. примечание).

Примечание. 1. В открытых зубчатых передачах (как правило, тихоходных) в качестве материала колес обычно применяются нормализованные стали или стали подвергнутые объемной закалке или серий чугун различных марок (см. выбор материалов в разделе Закрывые цилиндрические передачи). В случае стальных колес передачи определение допускаемого изгибного напряжения $[\sigma]_F$ ведется в соответствии с разделом 3.

Для чугунных колес передачи определение $[\sigma]_F$ можно вести по формулам:
при одностороннем действии нагрузки при переменном направлении нагрузки

$$[\sigma]_F = \frac{1,4 \cdot \sigma_{-1}}{[n] \cdot K_\sigma} \cdot K_{FL};$$

$$[\sigma]_F = \frac{\sigma_{-1}}{[n] \cdot K_\sigma} \cdot K_{FL};$$

где σ_{-1} - предел выносливости материала колес по изгибным напряжениям при симметричном цикле. Для чугуна можно принять

$\sigma_{-1} \sim 0,25\sigma_{b\sigma}$, $\sigma_{b\sigma}$ - см. в табл.

$[n]$ - коэффициент запаса прочности, применяемый для чугуна

$[n] = 1,6 \dots 1,8$;

K_b - эффективный коэффициент концентрации напряжений у корня зуба, принимаемый для чугуна $K_b = 1,2$;

K_{FL} - коэффициент долговечности $K_{FL} = \sqrt[9]{\frac{10^7}{N_F}}$.

Здесь $N_F = 60nt$ - число циклов нагружения зубьев шестерни или колеса.

5.2 Если для шестерни и колеса берется одинаковый материал, коэффициент Y_F и допускаемое напряжение $[\sigma]_F$ берутся для шестерни. Если материал для шестерни назначается более прочный, чем материал колеса, расчет ведут по тому из колес, у которого меньше отношение $[\sigma]_F / Y_F$.

3. В случае косозубой передачи коэффициент Y_F определяется для эквивалентного числа зубьев:

$$Z_v = z / \cos^3 \beta.$$

Модуль округляют до ближайшего стандартного значения по ГОСТ 9563-80.

Дальнейший расчет передачи по определению всех основных параметров, рассчитываемой передачи можно проводить в следующей последовательности.

5.3 Ширина передачи: $b = \psi_{вm} \cdot m$ - для прямозубой передачи,

$b = \psi_{вmн} \cdot m_n$ - для косозубой передачи.

Наеденный размер "b" является шириной колеса "b₂". Ширина шестерни делается несколько больше. В открытых зубчатых передачах со сравнительно большими и размерами колес можно принять $b_1 = b_2 + 5$ мм.

5.4 Диаметры делительных окружностей колес:

в прямозубых передачах

в косозубых передачах

$$d_1 = m \cdot z_1; d_2 = m \cdot z_2;$$

$$d_1 = z_1 \cdot m_n / \cos \beta; d_2 = z_2 \cdot m_n / \cos \beta$$

5.5 Межосевое расстояние

$$a = (d_1 + d_2) / 2.$$

5.6 Окружная скорость в зацеплении

$V = \pi \cdot d_1 \cdot n_1 / 60 \cdot 1000$ м/с, где d_1 – мм, n – в об/мин.

5.7 В случае необходимости по найденной скорости уточняется коэффициент K_{FV} (согласно табл.) и коэффициент нагрузки $K_F = K_{FB} \cdot K_{FV}$.

5.8 В соответствии с уточненными значениями m и K_F производим проверку по изгибным напряжениям по формулам:

для прямозубых передач

$$\sigma_F = \frac{2T_2 \cdot K_F \cdot Y_F}{b \cdot m^2 \cdot z_2} ;$$

для косозубых передач

$$\sigma_F = \frac{2T_2 \cdot K_F \cdot Y_F \cdot Y_\beta \cdot Y_\epsilon}{b \cdot m^2 \cdot z_2} \cos \beta$$

При этом, если окажется, что σ_F больше $[\sigma]_F$ не более, чем на 5%, то пересчета делать не нужно. Если превышение рабочих напряжений над допускаемым будет больше, чем на 5%, нужно увеличить ширину передачи "b" или модуль зацепления "m".

6. ОТКРЫТАЯ КОНИЧЕСКАЯ ПЕРЕДАЧА

Конические зубчатые колеса используются в передачах, у которых оси валов пересекаются под некоторым углом δ (рис.1). Преимущественное распространение имеют передачи с углом $\delta = 90^\circ$.

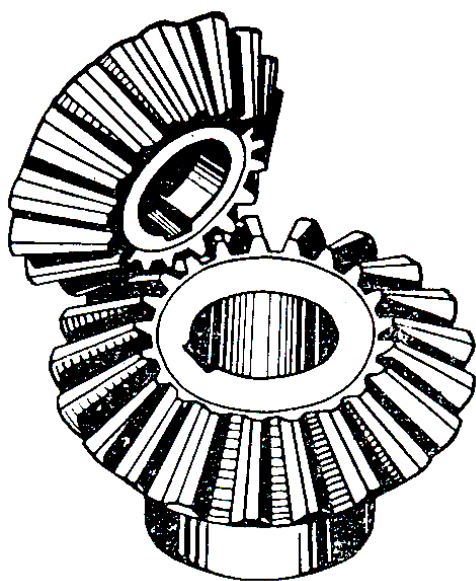


Рис.1

Конические передачи сложнее цилиндрических в изготовлении и монтаже. Для нарезания конических колес требуются специальные станки и специальный инструмент. Кроме допусков на размеры зацепления здесь необходимо выдерживать допуски на углы δ_1 , δ_2 и δ (рис.2), а при монтаже обеспечивать совпадение углов конуса. Выполнить коническое зацепление с той же степенью точности значительно труднее, чем цилиндрическое. Поэтому степень точности закрытой конической передачи 7-я (что соответствует 8-й степени точности цилиндрической передачи), а открытой конической передачи – 8-я (что соответствует 9-й степени точности цилиндрической передачи).

Пересечение осей валов затрудняет размещение опор. Одно из конических колес, как правило шестерня, располагается консольно. При этом увеличивается неравномерность распределения нагрузки по длине зуба. В конических передачах для ограничения габаритов шестерни ограничивают передаточное число $U \leq 6$. Практически $U = 2 \dots 3,5$ не вызывает прогиба вала под консольно расположенной

шестерни более допускаемого. В коническом зацеплении действуют осевые силы, наличие которых усложняет конструкцию опор. Все это приводит к тому, что по опытным данным нагрузочная способность конической передачи составляет только 0,85 по сравнению с цилиндрической. Несмотря на отмеченные недостатки, конические передачи имеют широкое применение, потому что условия размещения узлов машин часто вынуждает располагать валы под углом.

6.1 Геометрия конической передачи (рис.2)

1. m – средний окружной модуль, не гостится;
 m_e – внешний окружной модуль, гостится.

2. $d_1 = mz_1$
 $d_2 = mz_2$

- средние делительные диаметры. 3 -

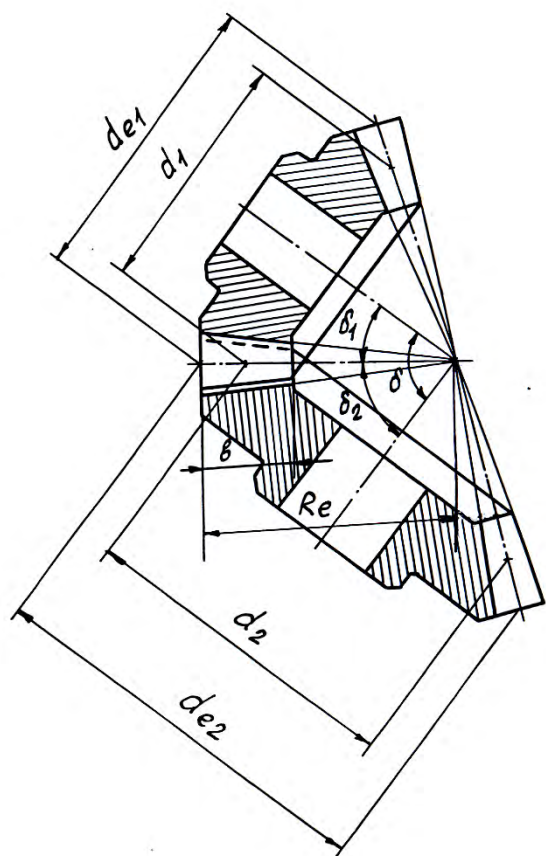


Рис.2

. В
 d н
 е
 Ш
 d н
 и
 е

Д
 е
 л
 и
 т
 е
 л
 ь
 н
 ы
 е

Д
 и
 а
 м
 е
 т
 р
 ы

4. R_e - внешнее конусное расстояние

$$R_e = \sqrt{\left(\frac{d_{e2}}{2}\right)^2 + \left(\frac{d_{e1}}{2}\right)^2} = 0,5m_e \sqrt{z_2^2 + z_1^2}.$$

5. Коэффициент относительной ширины зуба

$$K_{\omega e} = \frac{b}{R_e} \leq 0,3,$$

где b – ширина венца конического колеса.

Величиной $K_{\omega e}$ задаются. Тогда

$$b = K_{\omega e} \cdot R_e.$$

6. Средний окружной модуль m :

$$\frac{R_e}{R_e - 0,5b} = \frac{d_e}{d},$$

откуда

$$m = m_e (1 - 0,5K_{\omega e}).$$

6.2 Кинематика конической передачи

Передаточное число записывается как

$$U = \frac{\omega_1}{\omega_2} = \frac{n_1}{n_2} = \frac{d_2}{d_1}.$$

Но на рис.2 видно, что

$$\frac{d_2}{d_1} = \operatorname{tg} \delta_2 = U.$$

Так как передача ортогональная, т.е. $\delta_1 + \delta_2 = 90^\circ$,

6.3 Расчет открытых конических передач

Открытые конические передачи работают без смазки и не защищены корпусом. Основным видом разрушения их является абразивный износ (попадание пыли и грязи при работе). Зуб становится тоньше. Это может вызвать преждевременный излом зуба. Поэтому проекторочным условием прочности является изгибная прочность.

Порядок расчета. Пример

6.4 Для открытой прямозубой конической передачи из условия прочности зубьев на изгиб определяется средний окружной модуль

$$m = \sqrt[3]{\frac{2,35T_1 \cdot K_F \cdot y_F}{\psi_m \cdot z_1 \cdot [\sigma]_F}} \text{ мм}; \quad m = \sqrt[3]{\frac{2,35 \cdot 739171,6 \cdot 1,2 \cdot 4,08}{8,538 \cdot 18 \cdot 147}} = 6,79 \text{ мм}.$$

В этой формуле

T_1 - крутящий момент на шестерне рассчитываемой передачи, 739171,6 Н·мм;

K_F - коэффициент нагрузки для расчета по изгибным напряжениям, представляющий собой произведение двух коэффициентов:

$$K_F = K_{FB} \cdot K_{FV},$$

где K_{FB} - коэффициент неравномерности нагрузки по длине контакта (берется из графиков рис.3 для случая консольного расположения колес, т.е. по кривым 1 (если стоят шариковые подшипники) или 2 (роликовые подшипники)); $\psi_{\text{вд}} = \frac{B}{d_1}$.

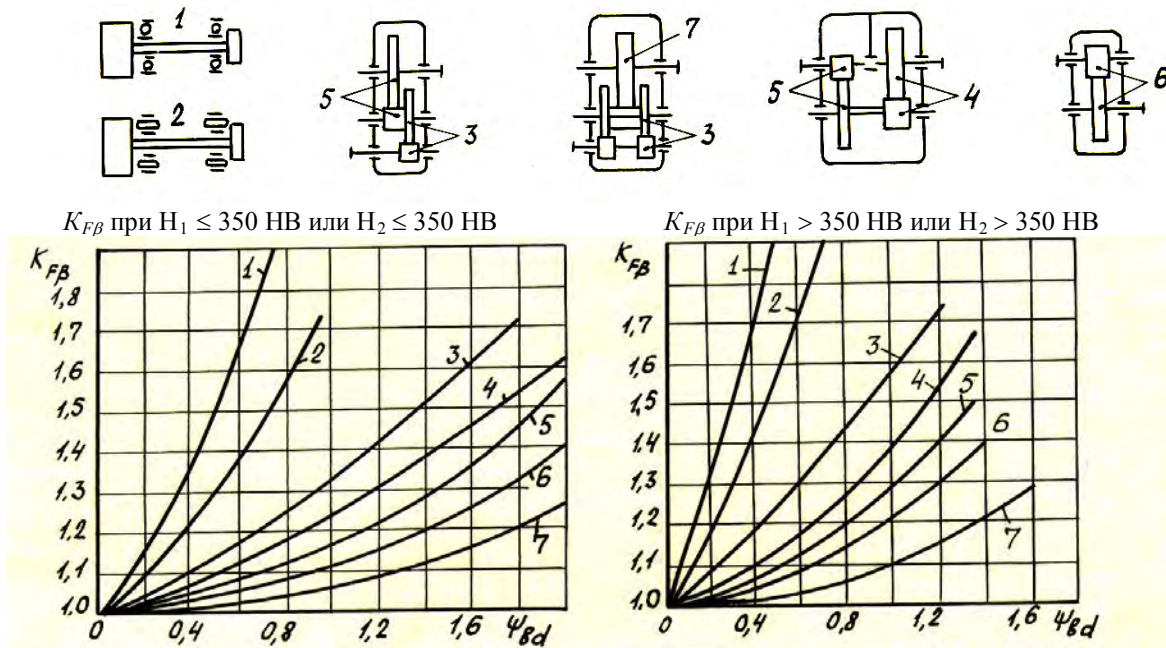


Рис.3

K_{FV} - коэффициент динамической нагрузки. Этот коэффициент для конических зубчатых передач можно выбрать по таблице для цилиндрических передач (т.е. по табл.1), считая, что открытая коническая передача выполнена по 8 степени точности.

Таблица 1

Степень точности	Окружная скорость V , м/с				
	1	2	4	6	8
7-я	1,08/1,03	1,16/1,05	1,33/1,09	1,50/1,13	1,62/1,17
8-я	1,10/1,04	1,20/1,06	1,38/1,12	1,58/1,16	1,78/1,21
9-я	1,13/1,04	1,28/1,07	1,50/1,14	1,72/1,21	1,98/1,27

Значения K_{FV} (в числителе для материала, имеющего $HB \leq 350$, в знаменателе – для материала, имеющего $HB > 350$).

Для предварительных расчетов можно принять

$$K_F = K_{FB} \cdot K_{FV} \cong 1,2;$$

y_F - коэффициент, учитывающий форму зуба, определяют по графику (рис.4) по эквивалентному числу зубьев.

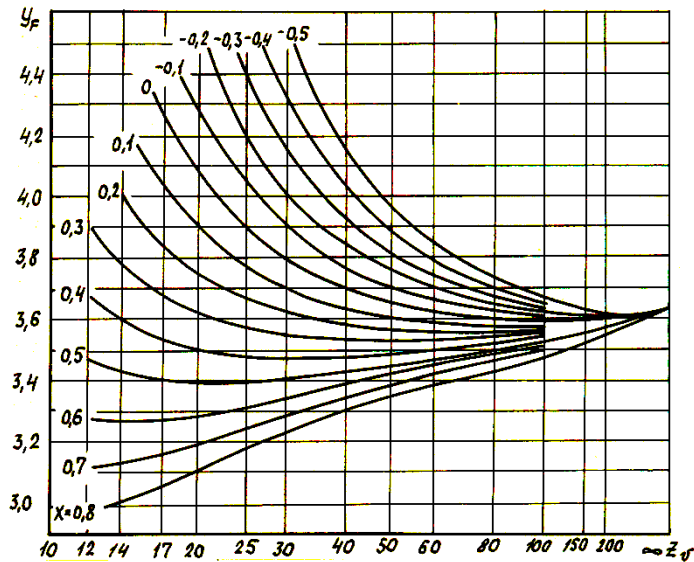


Рис.4

Если для шестерни и колеса берется одинаковый материал, то y_F и $[\sigma]_F$ берутся для шестерни. Если материал шестерни более прочный, чем материал колеса, то расчет ведут по тому из колес, у которого меньше отношение $[\sigma]_F / y_F$.

$$y_F = 4,08 \text{ по}$$

$$z_{v1} = 18,98;$$

$T_1 = 105131,92 \text{ Н}\cdot\text{мм}$ – крутящий момент на шестерне.

Эквивалентное число зубьев:

1) шестерни

$$z_{v1} = \frac{z_1}{\cos \delta_1}; \quad \delta_1 = \arctg \frac{1}{U}; \quad z_{v1} = \frac{18}{\cos 18^\circ 26'} = 18,98;$$

2) колеса

$$z_{v2} = \frac{z_2}{\cos \delta_2}; \quad \delta_2 = \arctg \frac{1}{U};$$

z_1 – число зубьев шестерни. Задаются $z_1 = 18 \dots 24$; в примере $z_1^* = 18$;

z_2 – число зубьев колеса

$z_2 = z_1 \cdot U$, где U – заданное передаточное число рассчитываемой передачи.

$$U = 3, \quad z_2 = 18 \cdot 3 = 54.$$

Если z_2 получилось нецелое число, то его округляют до ближайшего большего или меньшего целого числа.

z_2^* – уточненное число зубьев колеса.

Уточняется передаточное число:

$$U^* = \frac{z_2^*}{z_1}; \quad U^* = \frac{54}{18} = 3.$$

Изменение передаточного числа

$$\delta = \frac{U - U^*}{U} 100\% \leq 3\%; \quad \delta = 0^\circ,$$

ψ_m – коэффициент ширины зубчатого венца;

$$\psi_m = 0,5 K_{\text{вс}} \sqrt{(z_1^*)^2 + (z_2^*)^2}, \quad \psi_m = 0,5 \cdot 0,3 \sqrt{18^2 + 54^2} = 8,538,$$

$$\text{где } K_{\text{вс}} = \frac{b}{R_e} \leq 0,3; \text{ в примере } \frac{b}{R_e} = 0,3;$$

$[\sigma]_F$ - допускаемое изгибное напряжение для материала шестерни или колеса, Н/мм².

Определение допускаемого изгибного напряжения

При расчете зубьев на изгиб допускаемое изгибное напряжение определяется по формуле

$$[\sigma]_F = \frac{\sigma_{F \lim s}}{S_F} K_{FC} \cdot K_{FL}, \quad [\sigma]_F = \frac{600}{2} \cdot 0,7 \cdot 1 = 210 \text{ Н/мм}^2,$$

где $\sigma_{F \lim s}$ - базовый предел выносливости материала шестерни или колеса по изгибным напряжениям для пульсирующего цикла; значения приведены в табл.2;

S_F коэффициент безопасности; рекомендуется $S_F = 1,7 \dots 2,2$;

K_{FC} - коэффициент, учитывающий влияние двухстороннего приложения нагрузки (реверсивные передачи).

Таблица 2

Термообработка или химико-термическое упрочнение	Твердость	$\sigma_{F \lim s}$, Н/мм ²
Нормализация или улучшение	HB ≤ 350	1,8 HB
Объемная закалка	HRC = 45...55	600
Поверхностная закалка	HRC = 48...58 (в сердцевине) HRC = 25...35	600...700
Цементация	HRC = 56...62 (в сердцевине) HRC = 32...45	750...850
Азотирование	HRC = 55...75 (в сердцевине) HRC = 24...40	300 + 12 HRC* (* - твердость сердцевины)

При односторонней нагрузке - $K_{FC} = 1$.

При двухсторонней нагрузке (реверс) - $K_{FC} = 0,7 \dots 0,8$.

K_{FL} - коэффициент долговечности, определяется

$$K_{FL} = \sqrt[6]{\frac{N_{FO}}{N_F}} \quad \text{при HB} \leq 350;$$

$$K_{FL} = \sqrt[9]{\frac{N_{FO}}{N_F}} \quad \text{при HB} > 350,$$

здесь $N_{FO} = 4 \cdot 10^6$ - базовое число циклов, для всех сталей;

N_F - число циклов нагружения зубьев шестерни (колеса).

При постоянной нагрузке

$$N_F = 60nt.$$

При переменной нагрузке подсчитывается эквивалентное число циклов нагружения зубьев:

$$N_{FE} = \frac{60}{T_{\max}^m} \sum T_i^m \cdot n_i \cdot t_i,$$

где $m=6$ при HB ≤ 350;

$$m=9 \text{ при HB} > 350;$$

n – частота вращения шестерни или колеса (по шестерне или по колесу ведется расчет), об/мин;

t – ресурс работы передачи, час;

$$t = (10000 \dots 20000) \text{ час};$$

t_i берется с циклограммы;

$$1,0 \leq K_{FL} \leq 2 \quad \text{при HB} \leq 350;$$

$$1,0 \leq K_{FL} \leq 1,6 \quad \text{при HB} > 350.$$

Замечание о материале открытых зубчатых передач.

Рекомендуется выбирать углеродистые стали 35, 40, 45; термообработка – нормализация или термоулучшение.

Ст. 35 – HB = 135	}	нормализация
Ст. 40 – HB = 147		
Ст. 45 – HB = 159		

Большие твердости материала дают большие допускаемые изгибные напряжения, а это уменьшает внешнее конусное расстояние. Такие открытые узлы трудно компоновать на раме. Приходится конструктивно увеличивать R_e .

6.5 По модулю на средней делительной окружности определяем внешний окружной модуль

$$m_e = \frac{m}{1 - 0,5 \cdot K_{\alpha e}} \text{ мм}, \quad m_e = \frac{6,79}{1 - 0,5 \cdot 0,3} = 7,99 \text{ мм}.$$

Модуль m_e должен быть округлен до ближайшего стандартного значения по ГОСТ 9563-80 - m_e^* . $m_e^* = 8$.

0,3	1	(2,75)	4,5	9
0,4	1,25	3	5,0	10
0,5	1,5	(3,25)	5,5	11
0,6	1,75	3,5	6,0	12
0,7	2,0	(3,75)	6,5	13
0,8	2,25	4,0	7	14
	2,5	(4,25)	8	15
Примечание. Значения модулей, указанных в скобках, применять нежелательно.				

6.6 Определяем диаметры шестерни и колеса

1) шестерня

$$d_{e1} = m_e^* z_1 = 8 \cdot 18 = 144 \text{ мм} - \text{диаметр внешней делительной окружности};$$

$$d_{ae1} = d_{e1} + 2m_e^* \cos \delta_1 = 144 + 2 \cdot 8 \cdot \cos 18,43^\circ = 159,18 \text{ мм} - \text{диаметр внешней окружности по вершинам зубьев};$$

$$d_{fe1} = d_{e1} - 2,4m_e^* \cos \delta_1 = 144 - 2,4 \cdot 8 \cdot \cos 18,43^\circ = 125,79 \text{ мм} - \text{диаметр внешней окружности по впадинам зубьев}.$$

2) колесо

$$d_{ae2} = d_{e2} + 2m_e^* \cos \delta_2 = 432 + 2 \cdot 8 \cdot \cos 71,57^\circ = 437,06 \text{ мм};$$

$$d_{fe2} = d_{e2} - 2,4m_e^* \cos \delta_2 = 432 - 2,4 \cdot 8 \cdot \cos 71,57^\circ = 425,93 \text{ мм};$$

$$d_{e2} = m_e^* z_2^* = 8 \cdot 54 = 432 \text{ мм};$$

6.7 Определяем внешнее конусное расстояние

$$R_e^* = 0,5m_e^* \sqrt{(z_2^*)^2 + (z_1^*)^2}; \quad R_e^* = 0,5 \cdot 8 \sqrt{54^2 + 18^2} = 227,7 \text{ мм}.$$

6.8 Ширина зубчатого венца $\epsilon = K_{\epsilon e} \cdot R_e^*$.

Размер ширины зубчатого венца рекомендуется округлять до целого числа миллиметров - ϵ^* .

$$\epsilon = 0,3 \cdot 227,7 = 68,31 \text{ мм}, \quad \epsilon^* = 68 \text{ мм}.$$

6.9 Определяем среднюю скорость в зацеплении

$$V_{cp} = \frac{\pi \cdot d_1 \cdot n_1}{60 \cdot 1000} \text{ м/с}, \quad V_{cp} = \frac{\pi \cdot 122,4 \cdot 91}{60 \cdot 1000} = 0,5829 \text{ м/с};$$

d_1 - средний делительный диаметр шестерни, мм

$$d_1 = mz_1, \quad d_1 = 6,8 \cdot 18 = 122,4 \text{ мм}, \quad m = 8(1 - 0,5 \cdot 0,3) = 6,8 \text{ мм},$$

где $m = m_e^*(1 - 0,5K_{\epsilon e})$ - средний окружной модуль, соответствующий m_e^* ;

z_1 - число зубьев шестерни, $z_1 = 18$;

n_1 - частота вращения шестерни, $n_1 = 91$ об/мин.

6.10 По V_{cp} , степени точности (8 степень точности для открытых конических передач) и НВ_{ш(к)}.

Уточняем коэффициент K_{FV}^* (табл. 3)

Таблица 3

Степень точности	Твердость рабочей поверхности зубьев НВ	Окружная скорость V , м/с			
		До 3	3...8	8...12,5	12,5...20
6-я	≤ 350	1/1	1,1/1	1,15/1,05	1,23/1,1
	> 350	1/1	1,08/1	1,13/1	1,8/1,05
7-я	≤ 350	1,08/1	1,18/1	1,23/1,1	--/1,15
	> 350	1,08/1	1,13/1	1,18/1,05	--/1,05
8-я	≤ 350	1,13/1,05	1,23/1,15	--/1,2	--
	> 350	1,1/1,05	1,18/1,1	--/1,15	--

По НВ=147, $V=0,5829$ м/с, степени точности 8 определяем $K_{FV} = 1,13$.

По кривым 1 (шариковые подшипники) или 2 (роликовые подшипники)

уточняется коэффициент $K_{F\beta}^*$ (рис.4). По НВ = 147, $\psi_{ed} = \frac{\epsilon_1}{d_1} = \frac{68}{144} = 0,475$, по кривой

2 определяем $K_{F\beta} = 1,41$.

Уточняем коэффициент нагрузки при расчете на изгиб

$$K_F^* = K_{F\beta}^* \cdot K_{FV}^*, \quad K_F^* = 1,41 \cdot 1,13 = 1,55.$$

6.11 Определяем действительное изгибное напряжение в зубьях конической шестерни (колеса)

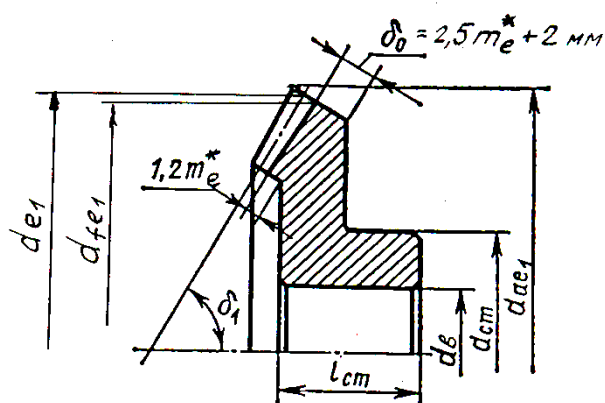
$$\sigma_F^* = \frac{2,35 \cdot T_1 \cdot K_F^* \cdot y_F}{b^* \cdot m^2 \cdot z_1} \text{ Н/мм}^2, \quad \sigma_F^* = \frac{2,35 \cdot 739171,6 \cdot 1,55 \cdot 4,08}{68 \cdot 6,8^2 \cdot 18} = 194,1 \text{ Н/мм}^2.$$

Проверяем рациональность проектирования:

а) недогрузка $\delta = \frac{[\sigma]_F - \sigma_F^*}{[\sigma]_F} 100\% \leq 10\%, \quad \delta = \frac{210 - 194,1}{210} 100\% = 7,57\%$

б) перегрузка $\delta = \frac{\sigma_F^* - [\sigma]_F}{[\sigma]_F} 100\% \leq 5\%.$

Если превышение действительных напряжений над допускаемыми более, чем на 5%, то нужно увеличить b^* - ширину зубчатого венца. На рис.5,6 показана конструкция конической шестерни и конического колеса.



$$l_{cm} = (1 \dots 1,5) d_s$$

$$d_{cm} = 1,6 d_s$$

Рис.5

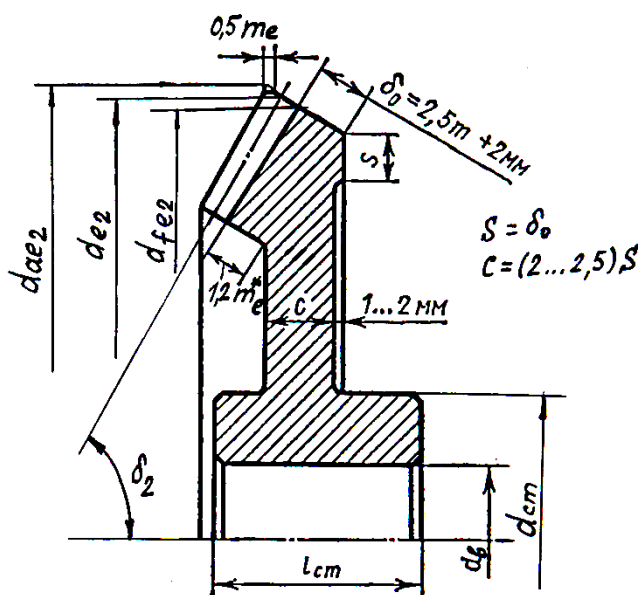


Рис.6

7. ПРОЕКТИРОВАНИЕ РЕМЁННЫХ ПЕРЕДАЧ.

В механических приводных устройствах ремённые передачи применяют в основном для уменьшения частоты вращения приводного вала и соответственного увеличения крутящего момента.

Ремённая передача состоит из двух шкивов и охватывающего его ремня (рис.

7.1, а)

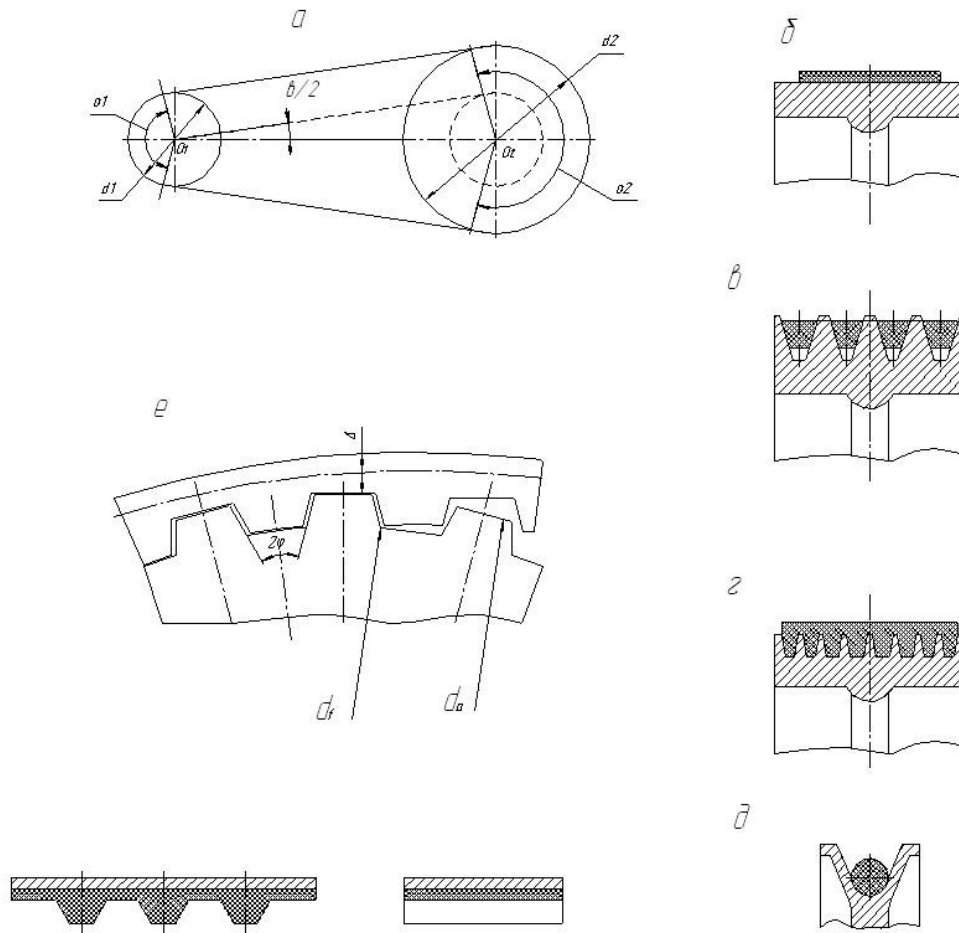


Рис. 7.1

В зависимости от профиля сечения ремня различают плоскоремённую (рис. 7.1, б), клиноремённую (рис. 7.1, в), поликлиноремённую (рис. 7.1, г) и круглоремённую передачи (рис. 7.1, д). Разновидностью ремённой передачи является зубчато-ремённая (рис. 7.1, е), передающая усилие за счёт зацепления со шкивами.

7.1 Расчёт плоскоремённой передачи.

Наибольшей тяговой способностью обладают кожаные ремни, однако из-за высокой стоимости область применения их крайне ограничена. Текстильные ремни (хлопчатобумажные и шерстяные) обладают сравнительно низкой тяговой

способностью. Наибольшее распространение получили плоские ремни из прорезиненного материала, где основная нагрузка воспринимается хлопчатобумажной тканью (бельтингом). Резина, обеспечивающая работу ремня как единого целого, обладает повышенным коэффициентом трения и износостойкостью.

Технические данные плоских резинотканевых ремней по ГОСТ 23831-79 приведены в табл. 1 и 2.

Расчёт ведётся в следующем порядке.

7.1.1 Определяется диаметр ведущего шкива

$$d_1 = 6\sqrt[3]{T_1}, \text{ мм}$$

где T_1 – крутящий момент на ведущем шкиве, Н*мм;

d_1 округляется до большего диаметра из стандартного ряда по ГОСТ 17383-73: 40; 45; 50; 56; 63; 71; 80; 90; 100; 112; 125; 140; 160; 180; 200; 224; 250; 280; 315; 355; 400; 450; 500; 560; 630; 710; 800; 900; 1000; 1120; 1250; 1400; 1600; 1800; 20007 [1].

Ширина ремней и толщина, мм	Число прокладок при прочности их, Н/мм ширины			
	55	100	200	300
20, 25, 32, 40	3-5	-	-	-
50, 63, 71	3-5	-	-	3
80, 90, 100, 112	3-6	3-4	-	-
125, 140, 160	3-6	3-4	3-4	-
180, 200, 224, 250	3-6	3-4	3-4	3
280, 315	3-6	3-4	3-4	3
355	3-6	3-5	3-4	-
400, 450	3-6	3-5	3-4	-
500, 560	3-6	3-5	3-4	-
700	-	3-5	3-4	3-4
750, 800, 900, 1000, 1100, 1200	-	3-6	3-5	3-6
Расчётная толщина тканевой прокладки ремня с резиновой прослойкой	1,5	1,3	1,4	1,5

Таблица 2

Механические характеристики прокладок	Марка ткани для изготовления ремней				
	Б-800	БНКЛ-65, БНКЛ-62	ТА- 150, ТК-150	ТК- 200-2	ТА- 300, ТК-300
Номинальная прочность, Н/мм, ширины, не менее:					
по основе	55	55	150	200	300
по утку	16	20	65	65	50
Максимально допускаемая рабочая нагрузка прокладки ρ_0 , Н/мм, ширины	3	3	10	13	20
Поверхностная плотность прокладки ремня, кг/м:					
без резиновой прослойки	1,2	0,9	-	-	-
с резиновой прослойкой	1,6	1,3	1,3	1,4	1,5
Примечания. 1. Ткани прокладок ремней: Б-800 – хлопчатобумажные; БНКЛ-65 и БНКЛ-62 – из комбинированных нитей полиэфир-хлопок; ТА-150, ТК-200, ТА-300 и ТК-300 – из синтетических нитей.					
2. Массу ремня Q , кг, вычисляют по формуле $Q=(mz+\delta*1150) bl$, где m – поверхностная плотность прокладки ремня, кг/м; z – число прокладок; δ – толщина обкладок, м; 1150 – плотность резиновой обкладки, кг/м ³ ; b – ширина ремня, м; l – длина ремня, м.					

7.1.2 Определяется диаметр ведомого шкива $d_2 = d_1 * i$, мм ,

где i – передаточное отношение передачи, и округляется до ближайшего меньшего стандартного значения по ГОСТ 17383-73 [I].

7.1.3 Уточняется передаточное отношение $i^* = \frac{d_2}{d_1(1-\xi)}$,

где $\xi=0,01 - 0,02$ – относительное скольжение ремня.

Расхождение с заданным передаточным отношением

$$i^* = \frac{i^* - i}{i} * 100\% \leq 3\%$$

Если это условие не выполняется, то следует округлить d_2 в большую сторону.

7.1.4 Вычисляется оптимальное значение межосевого расстояния плоскоремённой передачи.

$$a = 2(d_1 + d_2), \text{ мм.}$$

7.1.5 Длина ремня.

$$L_p = 2a + \Delta_1 + \Delta_2 / a, \text{ мм} ,$$

где $\Delta_1 = 0,5\pi(d_1+d_2)$; $\Delta_2=0,25(d_2-d_1)^2$.

7.1.6 Угол обхвата ремнём ведущего шкива

$$\alpha_1 = 180 - 57 \frac{d_2 - d_1}{a} \geq 150^\circ .$$

7.1.7 Окружная скорость ремня

$$V = \frac{\pi * d_1 * n_1}{60000} \text{ м / с} \leq [V] = 10 \text{ м / с} ,$$

7.1.8 Полезное окружное усилие на ремне

$$F_t = \frac{1000 * N_1}{V} ,$$

где N_1 – мощность на ведущем шкиве, кВт, V – в м/с.

7.1.9 Вычисляются коэффициенты для оценки допускаемой рабочей нагрузки прокладки

$$[p] = p_0 * C_\alpha * C_v * C_p * C_\theta, \text{ Н / мм}$$

где $C_\alpha = 1 - 0.003(180 - \alpha_1)$ – учитывает влияние угла обхвата на малом шкиве;

$$C_v = 1,04 - 0,0004V^2$$

C_p – учитывает режим работы передачи (см. табл. 3)

C_θ – учитывает расположение передачи: если угол наклона $\theta \leq 60^\circ$, то $C_\theta = 1$; $60^\circ < \theta \leq 80^\circ$ - $C_\theta = 0.9$; $\theta > 80^\circ$ - $C_\theta = 0.8$. Для передач с автоматическим регулированием $C_\theta = 1$ (рис. 2).

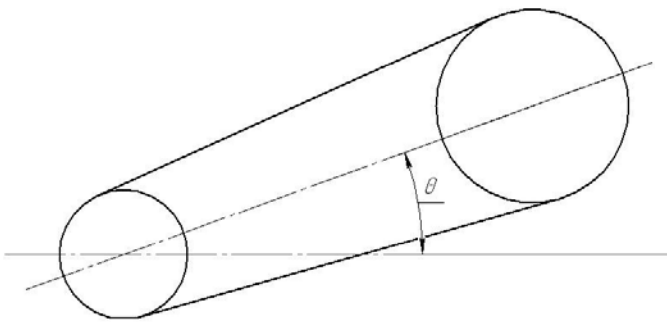


Рис.7. 2

Таблица 3

Рабочая нагрузка	$T_{\text{пуск}}$	Машины, приводимые в движение	C_p
	$T_{\text{ном}}$		
Постоянная С небольшими колебаниями Со значительными колебаниями	1,2	Вентиляторы, воздуходувки, центробежные насосы и компрессоры. Станки токарные, сверлильные, шлифовальные. Ленточные транспортёры.	1,0
	1,5	Станки фрезерные, револьверные и плоскошлифовальные. Насосы и компрессоры поршневые. Пластинчатые транспортёры.	0,9
	2,0	Строгальные и долбежные станки, реверсивные приводы. Винтовые и эксцентриковые прессы. Винтовые и скребковые транспортёры, элеваторы.	0,8
Неравномерная, с резкими колебаниями	3,0	Лесопильные рамы, молоты, дробилки, шаровые мельницы. Подъёмники, экскаваторы.	0,7

Примечания. 1. $T_{\text{пуск}}$ – пусковой момент, $T_{\text{ном}}$ – номинальный.

2. Значения C_p приведены для ременных передач от электродвигателей постоянного тока и от асинхронных двигателей с короткозамкнутым ротором; для передач от асинхронных двигателей переменного тока с контактными кольцами, а также от синхронных и поршневых двигателей значения C_p снижать на 0,1.

3. Значения C_p относятся к передачам, эксплуатируемым в одну смену. При двухсменной работе C_p меньше на 0,1, при трёхсменной – на 0,2.

7.I.10 По табл. 2 в зависимости от типа ремня выбирается максимальная допускаемая рабочая нагрузка прокладки P_0 , Н/мм на единицу ширины ремня.

С учётом вычисленных выше коэффициентом находится допускаемая рабочая нагрузка прокладки

$$[p] = p_0 * C_\alpha * C_v * C_p * C_\Theta, \text{ Н / мм}$$

7.I.11 Определяется толщина ремня δ в зависимости от материала:

$$\delta/d_1 = 1/25 \dots 1/40$$

По табл. 1 находим толщину прокладки ремня t и затем количество прокладок $z = \delta/t$ округляем до целого и сравниваем полученное значение с табличным (см. табл.1). При необходимости вносим корректировку в оценку толщины ремня δ .

7.I.12 Оцениваем потребную ширину ремня

$$b = \frac{F_t}{z * [\rho]}, \text{ мм}$$

Она округляется до ближайшего значения по ГОСТ 23831-79 из ряда: 20; 25; 32; 40; 50; 63; 71; 80; 90; 100. Если $b > 100$ мм, то целесообразно перейти к другому типу ремня с более высоким значением P_0 .

7.I.13 Выполняется проверка ремня на прочность:

$$\sigma_{\max} = \sigma_1 + \sigma_U + \sigma_V \text{ - максимальное напряжение в ремне}$$

$$\sigma_1 = \sigma_0 + \frac{F_t}{2\delta * b} \text{ - напряжения в набегающей ветви.}$$

Здесь $\sigma_0 = 1,8 \text{ Н/мм}^2$ – напряжение от предварительного напряжения;

$$\sigma_U = t_u \frac{\delta}{d_1} \text{ - напряжение изгиба, возникающее на ведущем шкиве.}$$

Для прорезиненных ремней модуль упругости $E_u = 80 \dots 100 \text{ Н/мм}^2$,

$$\sigma_V = \rho * V^2 * 10^{-6} \quad \text{- напряжения от центробежной силы;}$$

$\rho = 1200 \text{ кг/м}^3$ – плотность материала прорезиненных ремней.

Условие прочности $\sigma_{\max} \leq [\sigma]_p = 6 \dots 8, \text{ Н / мм}^2$

Если это условие не выполняется, то необходимо увеличить d_1 до следующего ближайшего большего стандартного значения и повторить расчёт.

7.1.14 Число пробегов ремня $U = \frac{V}{L_p} \leq [U] = 5 \frac{1}{\text{с}}$. Если это условие не

выполняется, то увеличиваем d_1 до следующего стандартного значения.

7.1.15 Долговечность ремня

$$H = \left(\frac{\sigma_y}{\sigma_{\max}} \right)^m \frac{10^{7*} g_u}{3600 * U * z_{III}} * 4$$

$\sigma_y = 7 \text{ МПа}$ – для прорезиненных ремней;

$Z_{III} =$ число шкивов ($Z_{III} = 2$), $m=6$;

v_U – учитывает различную величину напряжений изгиба на малом и большом шкивах. Можно принять: при $i=1$ - $v_U = 1$, $i=2$ - $v_U = 1,7$; $i=3$ - $v_U = 1,9$.

Если $H \leq 1500 \dots 2000$ ч, то следует увеличить d_1 и повторить расчёт.

7.1.16 Усилие, действующее на вал от ремённой передачи:

$$F_r = 2F_0 * \sin\left(\frac{\alpha_1^0}{2}\right), \text{ Н,}$$

где $F_0 = \sigma_0 * \delta * b$ – начальное натяжение ремня.

7.2 Расчёт клиноремённой передачи.

7.2.1 Сечение ремня

Расчёт начинается с выбора сечения ремня в зависимости от передаваемой мощности по номограмме (рис.7.3) или табл.4.

Для выбранного сечения ремня по табл.5 определяются его основные параметры.

Затем расчёт ведётся в следующей последовательности.

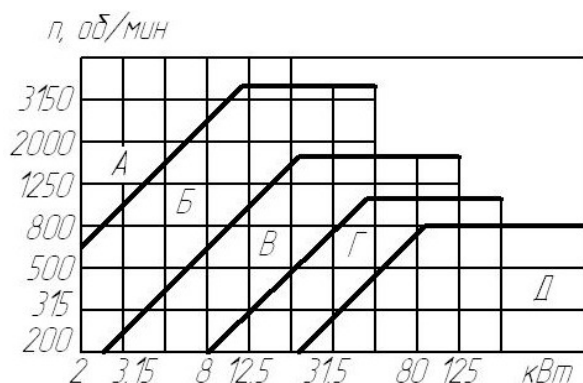


Рис. 7.3

7.2.2 Определяется диаметр ведущего шкива $d_1 > d_{\min}$, который округляется до ближайшего большего значения из стандартного ряда по ГОСТ 20889-75...ГОСТ 20898-75: 63; 71; 80; 90; 100; 112; 125; 140; 160; 180; 200; 224; 250; 280; 315; 355; 400; 450; 500; 560; 630; 710; 800; 900; 1000; 1120; 1250; 1400; 1600; 1800; 2000; 3150; 3550; 4000.

7.2.3 Диаметр ведомого шкива $d_2 = d_1 * i$ (мм) округляется до ближайшего меньшего стандартного значения.

7.2.4 Уточняется передаточное отношение

$$i^* = \frac{d_2}{d_1(1 - \xi)}$$

где $\xi = 0,01 \dots 0,02$ – относительное скольжение в ремённой передаче.

Расхождение с заданным передаточным отношением определяется следующим образом:

$$\Delta i = \frac{i^* - i}{i} 100\% \leq 3\%$$

Если это условие не выполняется., то следует округлить d_2 в большую сторону и повторить расчёт.

Таблица 4

Тип ремня	Обозначение сечения	Момент на быстроходном валу $T_1, Н*м$	$d_1 min,$ мм	Тип ремня	Обозначение сечения	Момент на быстроходном валу $T_1, Н*м$	$d_1 min,$ мм
Клиновой нормального сечения	О	<30	63	Клиновой узкий	УО	<150	63
	А	15-60	90		УА	90-400	90
	Б	45-150	125		УБ	300-2000	140
	В	120-600	200		УВ	>1500	224
	Г	420-2400	315	Поликлиновые	К	<40	40
	Д	1600-6000	500		Л	18-40	80
					М	>130	180

Примечания. 1. Для повышения срока службы и КПД из возможных (при заданном значении T_1) сечений ремня рекомендуется брать меньшее.

2. С увеличением d_1 при заданном сечении ремня повышаются КПД (возрастает тяговая способность) и долговечность.

Таблица 5

Сечение	$l_p,$ мм	$W,$ мм	$T_0,$ мм	Площадь сечения, $см^2$	Масса, кг/м	L_p	$\Delta L =$ $=L_p -$ $-L_{вн}$	d_p не менее
О	8,5	10	6,0	0,47	0,06	400-2500	25	63
А	11,0	13	8,0	0,81	0,10	560-4000	33	90
Б	14,0	17	10,5	1,38	0,18	800-6300	40	125
В	19,0	22	13,5	2,30	0,30	1800-10000	59	200
Г	27,0	32	19,0	4,76	0,60	3150-14000	76	315
Д	32,0	36	23,5	6,92	0,90	4500-18000	95	500

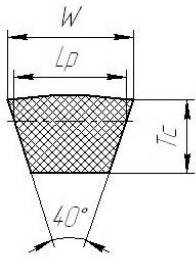
Е	42,0	50	30,0	11,72	1,52	6300-18000	120	800
---	------	----	------	-------	------	------------	-----	-----

Примечания. 1. L_p – расчётная длина ремня на уровне нейтральной линии; $L_{вн}$ – внутренняя длина ремня по меньшему основанию.

2. Стандартный ряд длин L_p : 400, 450, 500, 560, 630, 710, 800, 900, 1000, 1120, 1400, 1600, 1800, 2000, 2240, 2500, 2800, 3150, 3550, 4000, 4500, 5000, 5600, 6300, 7100, 8000, 9000, 10000, 11200, 12500, 14000, 16000, 18000.

В технически обоснованных случаях допускаются промежуточные значения L_p : 425, 475, 530, 600, 670, 750, 850, 950, 1060, 1180, 1320, 1500, 1700, 1900, 2120, 2360, 2650, 3000, 3350, 3750, 4250, 4750, 5300, 6000, 6700, 7500, 8500, 9500, 10600, 11800, 13200, 15000, 17000.

3. Примеры условных обозначений: ремень сечения В с $L_p=2500$ мм с кордной тканью в несущем слое для работы в умеренном климате:
Ремень В-2500 Т ГОСТ 1284.1-80 – ГОСТ 1284.3 – 80; то же, с кордшнуром:
Ремень В-2500 Ш ГОСТ 1284.1-80 – ГОСТ 1284.3 – 80.



7.2.5 Определяется межосевое расстояние

$$a_{\min} = 0.55(d_1 + d_2) + T_0, \text{ мм}$$

$$a_{\max} = d_1 + d_2, \text{ мм}$$

Принимается промежуточное значение

$$a = \frac{a_{\min} + a_{\max}}{2}, \text{ мм}$$

7.2.6 Расчётная длина ремня

$$L_p = 2a + \frac{\pi}{2}(d_1 + d_2) + \frac{(d_2 - d_1)^2}{4a}, \text{ мм}$$

округляется до ближайшего стандартного значения по табл.5.

7.2.7 Уточняется межосевое расстояние

$$a = 0,25 \left[L_p - \Delta_1 + \sqrt{(L_p - \Delta_1)^2 - 8\Delta_2} \right], \text{ мм}$$

где $\Delta_1 = 0.5\Pi(d_1 + d_2)$, $\Delta_2 = 0.25(d_2 - d_1)^2$.

7.2.8 Угол обхвата на малом шкиве

$$\alpha_1^0 = 180 - 57 \frac{d_2 - d_1}{a}$$

7.2.9 Вычисляется окружная скорость ремня

$$V = \frac{\Pi d_1 n_1}{60000} \text{ м/с} \leq [V] = 25 \text{ м/с}$$

Если это условие не выполняется, то следует увеличить d_1 и повторить расчёт.

7.2.10 Определяются коэффициенты:

C_α – учитывающий влияние угла обхвата α_1^0 (табл.6);

C_L – учитывающий влияние длины ремня (табл.7);

C_P – учитывающий влияние режима работы (табл.8)

C_Z – учитывающий влияние числа ремней (табл. 9)

Таблица 6

α_1^0	80	90	100	110	120	130	140	150	160	170	180
C_α	0,62	0,68	0,74	0,78	0,83	0,86	0,89	0,92	0,95	0,98	1

Таблица 7

Значения коэффициента C_L для клиновых ремней по ГОСТ 1284.3-80

Lp, мм	Сечение ремня						
	О	А	Б	В	Г	Д	Е
400	0,79	-	-	-	-	-	-
450	0,80	-	-	-	-	-	-
500	0,81	-	-	-	-	-	-
560	0,82	0,79	-	-	-	-	-
630	0,84	0,81	-	-	-	-	-
710	0,86	0,83	-	-	-	-	-
800	0,90	0,85	-	-	-	-	-
900	0,92	0,87	0,82	-	-	-	-

1000	0,94	0,89	0,84	-	-	-	-
1120	0,95	0,91	0,86	-	-	-	-
1250	0,98	0,93	0,88	-	-	-	-
1400	1,01	0,96	0,90	-	-	-	-
1600	1,04	0,99	0,93	-	-	-	-
1800	1,06	1,01	0,95	0,86	-	-	-
2000	1,08	1,03	0,98	0,88	-	-	-
2240	1,10	1,06	1,00	0,91	-	-	-
2500	1,30	1,09	1,03	0,93	-	-	-
2800	-	1,11	1,05	0,95	-	-	-
3150	-	1,13	1,07	0,97	0,86	-	-
3550	-	1,15	1,09	0,99	0,88	-	-
4000	-	1,17	1,13	1,02	0,91	-	-
4500	-	-	1,15	1,04	0,93	-	-
5000	-	-	1,18	1,07	0,96	0,92	-
5600	-	-	1,20	1,09	0,98	0,95	-
6300	-	-	1,23	1,12	1,01	0,97	0,92
7100	-	-	-	1,15	1,04	1,00	0,96
8000	-	-	-	1,18	1,06	1,02	0,98
9000	-	-	-	1,21	1,09	1,05	1,01
10000	-	-	-	1,23	1,11	1,07	1,03
12500	-	-	-	-	1,17	1,13	1,08
15000	-	-	-	-	1,20	1,17	1,11
18000	-	-	-	-	-	1,20	1,16

Таблица 8

Коэффициент C_p динамичности нагрузки в режиме работы привода по ГОСТ 1284.3-80

Условия работы	Тип машины	Тип двигателя	Значения C_p причисле смен работы		
			1	2	3
Режим лёгкий. Нагрузка спокойная. Кратковременная нагрузка – до 120% от номинальной	Станки с непрерывным процессом резания. Центробежные насосы и компрессоры. Ленточные конвейеры, сепараторы.	I	1,0	1,1	1,4
		II	1,2	1,4	1,5
Режим средний. Умеренные колебания. Кратковременная нагрузка – до 150% от номинальной.	Станки фрезерные, поршневые компрессоры и насосы. Цепные транспортёры, элеваторы. Дисковые пилы. Пищевые машины.	I	1,1	1,2	1,5
		II	1,3	1,5	1,7
Режим тяжёлый. Значительные колебательные нагрузки. Кратковременная нагрузка – до 200% от номинальной.	Станки строгальные, долбежные, деревообрабатывающие. Конвейеры винтовые, скребковые. Прессы винтовые эксцентриковые с тяжёлым маховиком. Машины для брикетирования кормов.	I	1,2	1,3	1,6
		II	1,4	1,6	1,9
Режим очень тяжёлый. Ударная нагрузка. Кратковременная нагрузка – до 300% от номинальной.	Подъёмники, экскаваторы. Прессы винтовые эксцентриковые с лёгким маховиком. Ножницы, молоты, мельницы,	I	1,3	1,5	1,7
		II	1,5	1,7	2,0

	дробилки, лесопильные рамы.				
<p>Примечания: 1. Тип двигателя I – значения C_p указаны для передач от электродвигателей переменного тока общепромышленного применения и от двигателей постоянного тока шунтовых.</p> <p>2. Тип двигателя II – значения C_p для передач от электродвигателей переменного тока с повышенным пусковым моментом и от электродвигателей постоянного тока серийных.</p>					

Таблица 9

Z	2-3	4-6	6
C_z	0.95	0.9	0.85

7.2.11 Номинальная мощность, передаваемая одним клиновым ремнём N_0 в кВт, определяется по табл.10.

Табл. 10

Сече- ние и L_p , мм	d_1	i	Частота вращения меньшего шкива, об/мин							
			400	800	950	1200	1450	2200	2400	2800
0	80	1,2	0,26	0,47	0,55	0,66	0,77	1,08	1,15	1,28
		1,5	0,27	0,49	0,56	0,68	0,80	1,11	1,18	1,32
		≥ 3	0,28	0,50	0,58	0,71	0,82	1,14	1,22	1,36
	≥ 112	1,2	0,42	0,76	0,88	1,07	1,25	1,72	1,84	2,04
		1,5	0,43	0,78	0,91	1,10	1,29	1,78	1,90	2,11
		≥ 3	0,44	0,81	0,94	1,14	1,33	1,84	1,96	2,17
A 1700	100	1,2	0,50	0,88	1,01	1,22	1,41	1,90	2,01	2,19
		1,5	0,52	0,91	1,05	1,25	1,45	1,96	2,07	2,27
		≥ 3	0,53	0,94	1,08	1,30	1,50	2,02	2,14	2,34

	140	1,2	0,84	1,51	1,74	2,10	2,43	3,27	3,44	3,72
		1,5	0,86	1,56	1,79	2,17	2,51	3,38	3,56	3,85
		≥ 3	0,89	1,60	1,85	2,24	2,59	3,48	3,67	3,97
	≥ 180	1,2	1,16	2,10	2,43	2,93	3,38	4,43	4,62	4,85
		1,5	1,20	2,17	2,51	3,03	3,50	4,58	4,77	5,02
		≥ 3	1,24	2,24	2,59	3,12	3,61	4,72	4,92	5,18
	140	1,2	1,12	1,95	2,22	2,64	3,01	3,83	3,96	4,11
		1,5	1,16	2,01	2,30	2,72	3,10	3,95	4,09	4,25
		≥ 3	1,20	2,08	2,37	2,82	3,21	4,08	4,22	4,38
Б 2240	180	1,2	1,70	3,01	3,45	4,11	4,70	5,91	6,07	6,16
		1,5	1,76	3,11	3,56	4,25	4,85	6,10	6,27	6,36
		≥ 3	1,81	3,21	3,67	4,38	5,01	6,29	6,47	6,56
	224	1,2	2,32	4,13	4,73	5,63	6,39	7,47	7,80	-
		1,5	2,40	4,27	4,89	5,81	6,60	8,00	8,08	-
		≥ 3	2,47	4,40	5,04	6,00	6,81	8,25	8,31	-
	≥ 280	1,2	3,09	5,49	6,26	7,42	8,30	9,12	-	-
		1,5	3,19	5,67	6,47	7,66	8,57	9,42	-	-
		≥ 3	3,29	5,85	6,67	7,91	8,84	9,72	-	-
Б 3750	250	1,2	3,87	6,65	7,58	8,78	9,67	10,29 ^{1*}	-	-
		1,5	4,00	6,83	7,82	9,07	9,99	10,62 ^{1*}	-	-
		≥ 3	4,12	7,10	8,07	9,36	10,69	10,96 ^{1*}	-	-
	315	1,2	5,50	9,55	10,75	12,33	13,33	13,56 ^{2*}	-	-
		1,5	5,68	9,86	11,10	12,73	13,76	14,00 ^{2*}	-	-
		≥ 3	5,86	10,17	11,45	13,14	14,20	14,44 ^{2*}	-	-
	≥ 450	1,2	8,77	14,76	16,29	17,75	17,90 ^{3*}	-	-	-
		1,5	9,05	15,24	16,82	18,33	18,49 ^{3*}	-	-	-
		≥ 3	9,34	15,72	17,35	18,91	19,07 ^{3*}	-	-	-

Окончание таблицы 10

Сече- ние и L _p , мм	d ₁	i	Частота вращения меньшего шкива, об/мин					
			200	400	600	750	950	1200
Г 6000	400	1,2	6,98	12,25	16,50	19,01	21,46	22,68
		1,5	7,21	12,64	17,04	19,63	22,16	23,42
		≥3	7,48	13,04	17,57	20,25	22,86	24,16
	630	1,2	13,42	23,59	31,21	34,81	36,58	-
		1,5	13,85	24,36	32,23	36,45	37,78	-
		≥3	14,29	25,13	33,25	37,08	38,97	-
	≥800	1,2	17,93	31,12	39,73	40,81	-	-
		1,5	18,51	32,13	41,03	43,48	-	-
		≥3	19,10	33,15	42,33	44,85	-	-
Д 7100	630	1,2	16,74	28,83	37,27	40,70	-	-
		1,5	17,28	29,77	38,49	42,03	-	-
		≥3	17,83	30,71	39,70	43,36	-	-
	800	1,2	23,21	39,64	49,49	51,33	-	-
		1,5	23,97	40,94	51,11	53,01	-	-
		≥3	24,73	42,23	52,73	54,68	-	-
	≥1000	1,2	30,52	50,84	59,38	-	-	-
		1,5	31,51	52,51	61,27	-	-	-
		≥3	32,51	54,17	63,21	-	-	-
1* при 2000 об/мин, 2* при 1800 об/мин, 3* при 1300 об/мин								

7.2.12 Расчётная (номинальная) мощность, допускаемая для передачи одним ремнём

$$N_p = N_0 \frac{C_\alpha * C_L}{C_\rho}, \text{кВт}$$

7.2.13 Определяется число ремней:

$$Zp = \frac{N}{Np * Cz} - \text{округляем до целого значения.}$$

7.2.14 Сила предварительного натяжения ремня:

$$F_0 = \frac{850 * N * Cp * C_L}{Z * V * C_\alpha} + \Theta v^2,$$

где θ – коэффициент, учитывающий влияние центробежных сил, $H * c^2 / m^2$, принимаем по табл. 11.

Таблица 11

Сечение	О	А	Б	В	Г	Д	Е
θ	0,06	0,1	0,18	0,3	0,6	0,9	1,5

7.2.15 Число пробегов

$$U = \frac{v}{Lp} \leq [U] = 20, 1/c$$

Если это условие не выполняется, то следует увеличить d_1 и повторить расчёт.

7.2.16 Максимальное напряжение в ремне:

$$\sigma_{\max} = \sigma_1 + \sigma_v + \sigma_u, H / мм^2 - \text{максимальные напряжения;}$$

$$\sigma_1 = \frac{F_0}{A} + \frac{1000 * N}{v * 2z * A}, H / мм^2 - \text{напряжения в набегающей ветви,}$$

где A – площадь сечения ремня, $мм^2$ (табл.5)

$$\sigma_v = 10^{-6} \rho v^2 - \text{напряжения от центробежных сил, } H / мм^2,$$

где $\rho = 1250 \dots 1400 \text{ кг/м}^3$ – плотность материала ремней;

$$\sigma_u = E_u \frac{T_0}{d_1} - \text{напряжения изгиба на малом шкиве, } H / мм^2,$$

где $E_u = 80 \dots 100 \text{ Н/мм}^2$ – модуль упругости;

$$\sigma_{\max} \leq [\sigma] = 9 \dots 10, H / мм^2$$

Если это условие не выполняется, то следует увеличить d_1 и повторить расчёт.

7.2.17 Долговечность ремней

$$H = \left(\frac{\sigma_y}{\sigma_{\max}} \right)^m \frac{10^7 g_u}{3600 * U * Z_{uu}}, \text{ ч}$$

где $\sigma_y = 10 \text{ Н/мм}^2$ – предел выносливости для материала ремня;

$Z_{ш}$ – число шкивов; $m = 11$; v_U – учитывает различную величину напряжений изгиба на малом и большом шкивах (табл.12)

Таблица 12

i	1	2	3
V_U	1	1.7	1.9

Если $H < 1500 \dots 2000$ ч, то необходимо увеличить d_1 и повторить расчёт.

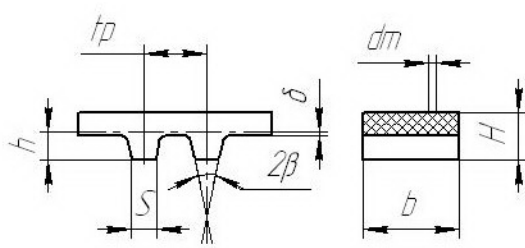
7.2.18 Усилие, действующее на вал от ремённой передачи:

$$F_z \approx 2F_0 * Z * \sin \frac{\alpha_1^0}{2}$$

7.3 Расчёт зубчато-ремённой передачи.

Основными геометрическими характеристиками зубчатого ремня являются модуль m , число зубьев Z_p и длина ремня L . Параметры зубчатых ремней приведены в табл.13.

Таблица 13

						
Параметры	Модуль m, мм					
	2	3	4	5	7	10

Шаг ремня $t_p = \pi m$	6.26	9.42	12.57	15.71	21.99	31.42
Общая толщина ремня H , мм	3,0	4,0	5,0	6,5	11,0	15,0
Высота зуба h	1,5	2,0	2,5	3,5	6,0	9,0
Наименьшая толщина зуба h_{\min}	1.8	3,2	4,4	5,0	8,0	12,0
Угол профиля зуба 2β , град	50	40	40	40	40	40
Диаметр троса $d_{тр}$, мм	0,36	0,36	0,36/0,65	0,65	0,65	0,65
Ширина ремня b , мм	8; 10; 12,5	12,5; 16;20	20;25; 32;40	25;32; 40;50	50;63; 80	50;63;80
Расстояние от оси троса до впадины ремня δ , мм	0,6	0,6	0,8	0,8	0,8	0,8
Допускаемая удельная окружная сила $[q]$, Н/мм	5	10	15/25	35	40	60

7.3.1 Расчётное значение модуля зубьев ремня исходя из усталостной прочности определяется:

$$m_p = \sqrt[3]{0.0045T_1}, \text{ мм}$$

Полученное значение модуля округляется до нормализованного:

2, 3, 4, 5, 7, 10.

7.3.2 Выбирается число зубьев меньшего шкива по табл.14.

Таблица 14

Модуль ремня m, мм	Частота вращения меньшего шкива n_1 , мин ⁻¹	Число зубьев меньшего шкива Z_1 (не менее)
2	500-3000	12
	3500-4500	14
	5000-6800	16
	700-7500	18
3	500-1000	12
	1500-2000	14
	2500-3500	16
	4000-5000	18
4	500	14
	1000	16
	1500-2000	18
	2500-3500	20
5	500	16
	1000-1500	18
	2000-3000	20
	3500-4000	22
7	500	20
	1000	22
	1500	24

	2000	26
	500	20
	1000	22
10	1500	24
	2000	26-28

7.3.3 Число зубьев большего шкива $z_2 = z_1 * I$ округляем до целого значения.

7.3.4 Уточняется передаточное число $i^* = z_2 / z_1$.

7.3.5 Определяются диаметры шкивов

$$d_1 = m * z_1, \text{ мм} \quad d_2 = m * z_2, \text{ мм}$$

7.3.6 Предварительное межосевое расстояние

$$a_p = 1.5(d_2 + d_1), \text{ мм}$$

7.3.7 Предварительная длина ремня

$$L_p = 2a_p + \Delta_1 + \Delta_2 / a_p, \text{ мм}$$

где $\Delta_1 = 0.5\Pi(d_1 + d_2)$, $\Delta_2 = 0.25(d_2 - d_1)^2$

7.3.8 Ориентировочное значение числа зубьев ремня $Z'_p = L_p / \pi * m$ округляется до нормализованного значения: 32; 36; 40; 45; 50; 56; 63; 71; 80; 90; 100; 112; 125; 140; 160.

7.3.9 Окончательная длина ремня

$$L_p = \Pi * m * Z_p, \text{ мм}$$

7.3.10 Окончательное значение межосевого расстояния

$$a = 0.25 \left[L_p - \Delta_1 + \sqrt{(L_p - \Delta_1)^2 - 8\Delta_2} \right], \text{ мм}$$

7.3.11 Число зубьев ремня, находящихся в зацеплении с малым шкивом:

$$Z_{p0} = \frac{z_1 * \alpha_1^0}{360^\circ},$$

где $\alpha_1^0 = 180 - 57 \frac{d_2 - d_1}{a}$

Рекомендуется $Z_p \geq 6$. Если это условие не выполняется, то необходимо увеличить межосевое расстояние a .

7.3.12 Удельное окружное усилие, передаваемое зубчатым ремнём:

$$q = [q_0] C_p * C_i * C_z, H / мм$$

где $[q_0]$ – допускаемая удельная окружная сила, Н/мм (см. табл. 13);

C_p – коэффициент режима (см. табл. 3);

C_i – коэффициент, учитывающий передаточное отношение: для понижающих передач $C_i = 1$;

C_z – коэффициент, учитывающий число зубьев, находящихся в зацеплении (см. табл.15).

Табл. 15

Z_{p0}	6	5	4
C_z	1	0,8	0,6

7.3.13 Окружная скорость ремня

$$V = \frac{\pi d_1 n_1}{60000}, м / с$$

7.3.14 Окружная сила

$$F_t = \frac{2T_1}{d_1} = \frac{1000 * N_1}{v}, H$$

7.3.15 Масса 1 м. длины ремня шириной 1 мм. определяется по табл.16.

Таблица 16

m	2	3	4	5	7	10
$q_m,$ кг/м*мм	0,00032	0,0004	0,0005	0,00075	0,0009	0,0011

7.3.16 Требуемая ширина ремня

$$b = \frac{Ft}{q - q_m * v^2}, \text{ мм}$$

округляется до нормализованного ряда:

8; 10; 12.5; 16; 20; 25; 32; 40;

50; 63; 80.

7.3.17 Сила предварительного натяжения, необходимая для устранения зазоров:

$$F_0 = (1.1...1.3)F = (1.1...1.3)q_m * b * v^2, \text{ Н}$$

7.3.18 Усилие, действующее на вал от ремённой передачи:

$$Fr = (1.0...1.2)Ft, \text{ Н}$$

7.4 КОНСТРУИРОВАНИЕ ШКИВОВ

7.4.1 Конструкция шкивов для плоскоремённых передач (дисковая)

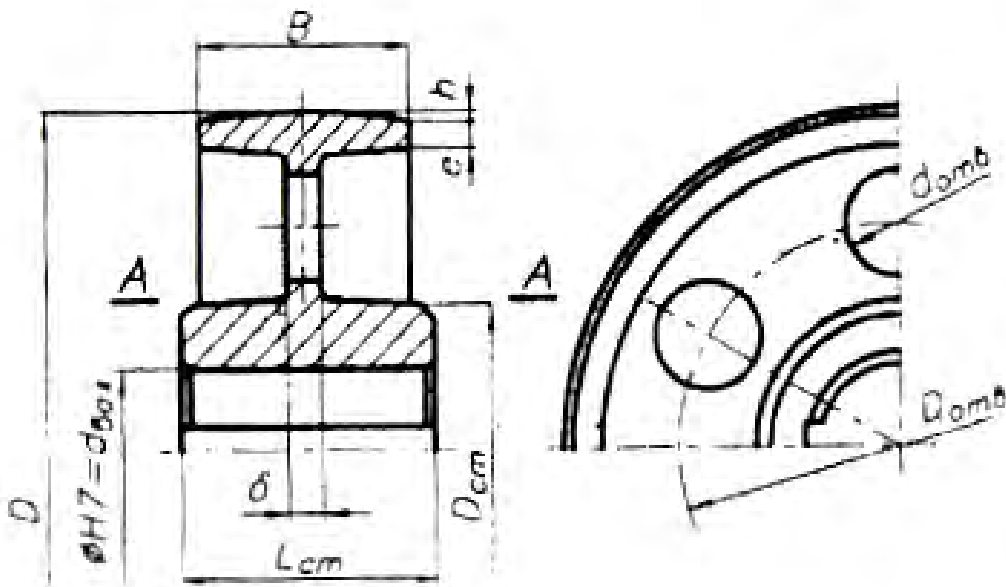


Рис.7.2

Шкивы для клиновых ремней (рис.7.3) имеют на наружном диаметре канавки по ГОСТ 20898-75 (табл.17); наружный диаметр шкива рассчитывается по формуле

$$D_H = d_p + 2h_0 .$$

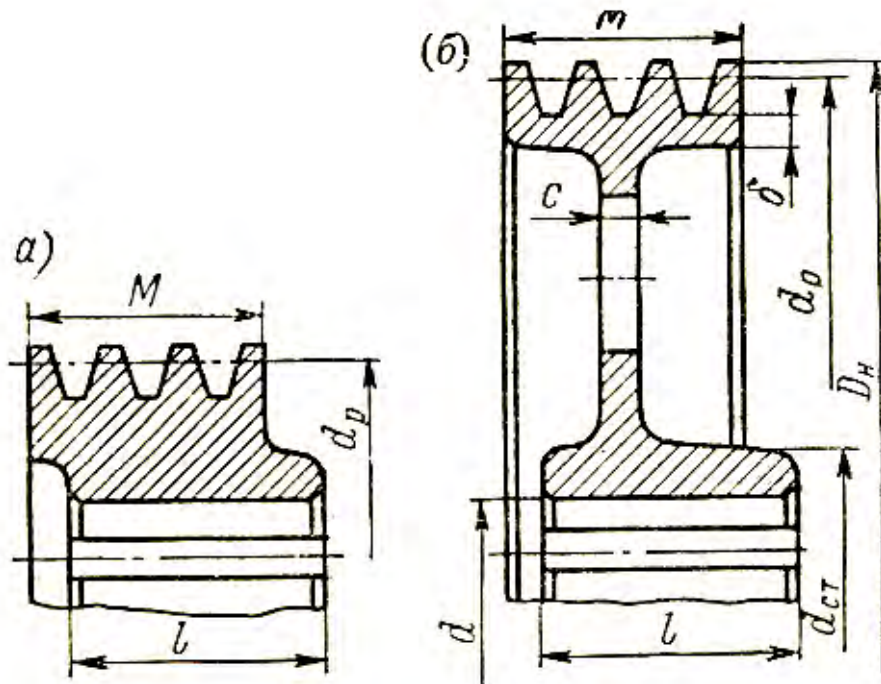
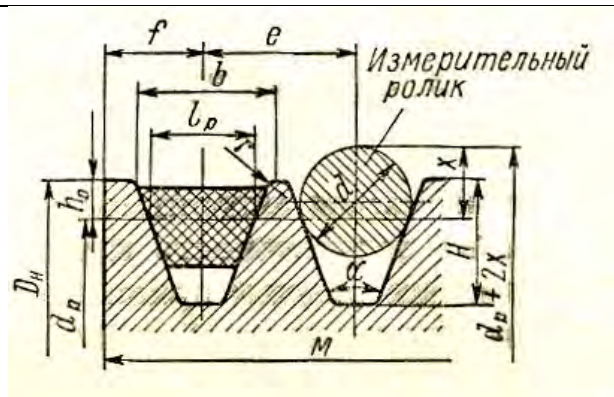


Рис.7.3 Шкивы для клиновых ремней:
 а) ступица без диска; б) ступица с диском

Таблица 17

Основные размеры (мм) профиля канавок литых и точечных шкивов для клиновых ремней нормального и узкого сечений



Сечение	l_p	H, не менее	h_0	e	f	r	d_p	b
							$\alpha=34^\circ$	
О	8,5	10,0	2,5	12	8	0,5	63-71	10

А	11	12,5	3,3	15	10	1,0	90-112	13,1
Б	14	16,0	4,2	19	12,5	1,0	125-160	17,0
УО	8,5	12,5	2,5	12	8	0,5	63-71	10
УА	11	16,3	3,3	15	10	1,0	90-112	13,1
УБ	14	21,2	4,2	19	12,5	1,0	125-160	17,0
Сечение	d_p	b	d_p	b	d		x	
	$\alpha=36^\circ$		$\alpha=38^\circ$					
О	80-100	10,1	112-160	10,2	$9,0\pm 0,01$		6,0	
А	125-160	13,3	180-400	13,4	$11,6\pm 0,015$		7,6	
Б	180-224	17,2	250-500	17,4	$14,7\pm 0,015$		9,6	
УО			80-100	16,2	$9,0\pm 0,01$		6,0	
УА			125-160	13,3	$11,8\pm 0,015$		7,6	
УБ			180-224	17,2	$14,7\pm 0,015$		9,6	

Конструкция шкива определяется его диаметром, типом выбранного ремня и числом ремней. Шкивы диаметров $d_p = 63...100$ мм выполняются монолитными, точеными с выступающей односторонней ступицей или без нее по ГОСТ 20889-75 – ГОСТ 20891-75. Шкивы диаметров $d_p = 80...400$ мм изготавливаются с диском и укороченной или удлиненной ступицей по ГОСТ 20892-75 – ГОСТ 20894-75. Шкивы диаметров $d_p > 180$ мм изготавливаются со спицами по ГОСТ 20895-75 – ГОСТ 20897-75.

Указанные стандарты регламентируют для каждого диаметра шкива и типа используемого ремня число канавок n :

d_p , мм	≤ 90	90-100	> 100
.....			
n	1-4	1-6	1-8

Размеры профиля канавок шкивов и контроля по ГОСТ 20898-75 приведены в табл.17. ширина ступицы ℓ (рис.7.3) назначается в зависимости от диаметра расточки шкива:

d_p , мм	18	20; 22	25; 28	32-38	40-45	60-75	80; 75
.....							
ℓ , мм	30	38	45	60	85	110	135

Ширина шкива M определяется по данным табл.20. Остальные размеры клинового шкива могут быть приняты ориентировочно (рис.8.9): $c = 8...14$ мм; $\delta = 6...10$ мм в зависимости от типа ремня.

Наружный диаметр поликлинового шкива равен

$$D_H = d_p - 2\delta.$$

Ширина шкива рассчитывается по формуле

$$M = (z - 1)t + 2\ell.$$

Табл. 19

Сечение ремня	Ширина M при числе ремней z				
	1	2	3	4	5
О	16,0	28,0	40,0	52,0	--
А	20,0	35,0	50,0	65,0	80,0
Б	25,0	44,0	63,0	82,0	101,0

Специальные конструкции шкивов

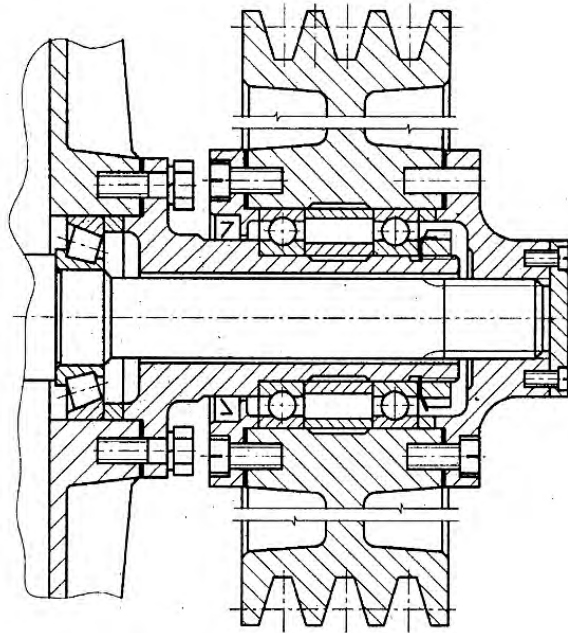


Рис. 7.4 . Конструкция шкива, разгружающая вал от напряжений изгиба

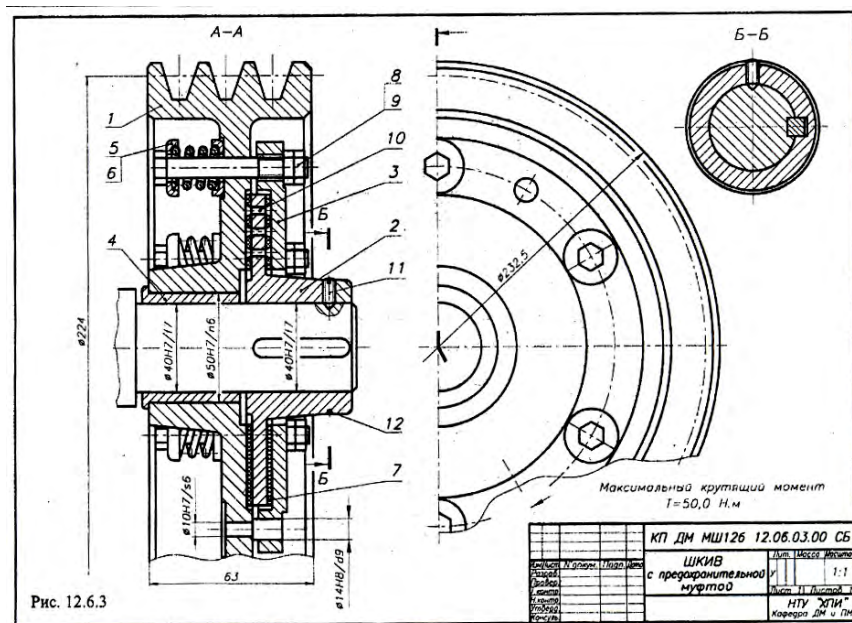


Рис. 12.6.3

Рис. 7.5 . Шкив с предохранительной муфтой

8. РАЗРАБОТКА ЭСКИЗНОЙ КОМПАНОВКИ РЕДУКТОРА

Валы и оси служат для поддержания насаженных на них деталей (зубчатых колес, шкивов, звездочек и др.) и, кроме того, валы передают крутящий момент и могут быть криволинейными (коленчатые валы, распределительные валы и т.п.). Оси крутящего момента не передают и могут быть вращающимися и не вращающимися. Таким образом, валы работают на совместное действие изгиба и кручения, а оси только на изгиб. В дальнейшем будем вести речь только о валах, предполагая, что при расчете осей крутящий момент не действует ($T=0$).

Целью данной работы является составление эскизной компоновки редуктора и на ее основе определение линейных размеров валов для выполнения расчетов валов на прочность, жесткость и усталостную прочность

8.1 Материалы валов.

Для изготовления валов используют углеродистые стали марок 20, 35, 45, нормализованные или улучшенные. Для высоконагруженных валов (как правило, выходных валов редукторов), а также для валов-шестерен применяют легированные стали 20X, 40X, 12ХН3А. Валы из этих материалов подвергают объемной закалке с высоким отпускком. Механические характеристики материалов валов приведены в табл. 8.1.

Табл. 8.1

Марка стали	Диаметр заготовки, мм	σ_B МПа	σ_T МПа	σ_{-1} МПа	τ_{-1} МПа	Коэффициенты	
						ψ_σ	ψ_τ
Сталь 20	До 60	400	240	170	100	0	0
Сталь 45	не ограничен	560	280	250	150	0	0
	до 120	800	550	350	210	0,15	0,05
	до 80	900	650	380	230	0,15	0,05
Сталь 20X	до 120	350	400	300	160	0,05	0
Сталь 40X	не ограничен	730	500	320	200	0,15	0,05
	до 120	900	750	410	240		
12ХН3А	до 120	950	700	420	210	0,15	0,05

Наибольшее применение в общем машиностроении получила сталь 45, которую часто называют валовой сталью.

8.2 Этапы проектирования валов.

- 8.2.1 Ориентировочный расчет диаметров валов из условия прочности только на кручение, при этом действие изгиба косвенно учитывается занижением допускаемых напряжений на кручение.
- 8.2.2 Разработка эскизной компоновки конструкции редуктора с целью нахождения линейных размеров валов.
- 8.2.3 Проектировочный расчет валов на совместное действие изгиба и кручения с определением диаметра вала в опасном сечении (где действует максимальный эквивалентный момент).
- 8.2.4 Разработка конструкции вала.
- 8.2.5 Уточненный (проверочный) расчет вала на усталостную прочность.
- 8.2.6 Проверка статической прочности с учетом кратковременных перегрузок (например, пусковых).
- 8.2.7 Оценка надежности спроектированного вала.
- 8.2.8 Проверочный расчет валов на жесткость.

8.3 Ориентировочный расчет вала.

Ориентировочно диаметр вала определяют из расчета только на кручение при косвенном учете действия изгиба за счет занижения допускаемых напряжений на кручение.

$$d_v = \sqrt[3]{\frac{T}{0,2 \cdot [\tau]}} \text{, мм}$$

Где T - крутящий момент, передаваемый валом, Н мм

$[\tau]$ заниженные допускаемые напряжения на кручение, Н/мм

$[\tau] = 12-20$ Н/мм - для быстроходных валов,

$[\tau] = 20-25$ Н/мм - для промежуточных и тихоходных валов.

Полученные из ориентировочного расчета величины диаметров валов округляют в большую сторону до чисел кратных пяти.

8.4 Эскизная компоновка редуктора.

Эскизная компоновка необходима для определения линейных размеров валов, и как следствие построения эпюр изгибающих и крутящих моментов.

Основой для разработки эскизной компоновки является расчет зубчатых, червячных и ременных передач с определением их размеров. Эскизная компоновка

выполняется в одной проекции (для редукторов, содержащих червячные передачи, в двух проекциях) в масштабе 1-1, желательно на миллиметровой бумаге.

8.5 Эскизная компоновка двухступенчатого цилиндрического редуктора, выполненного по развернутой схеме (см. рис. 8.1).

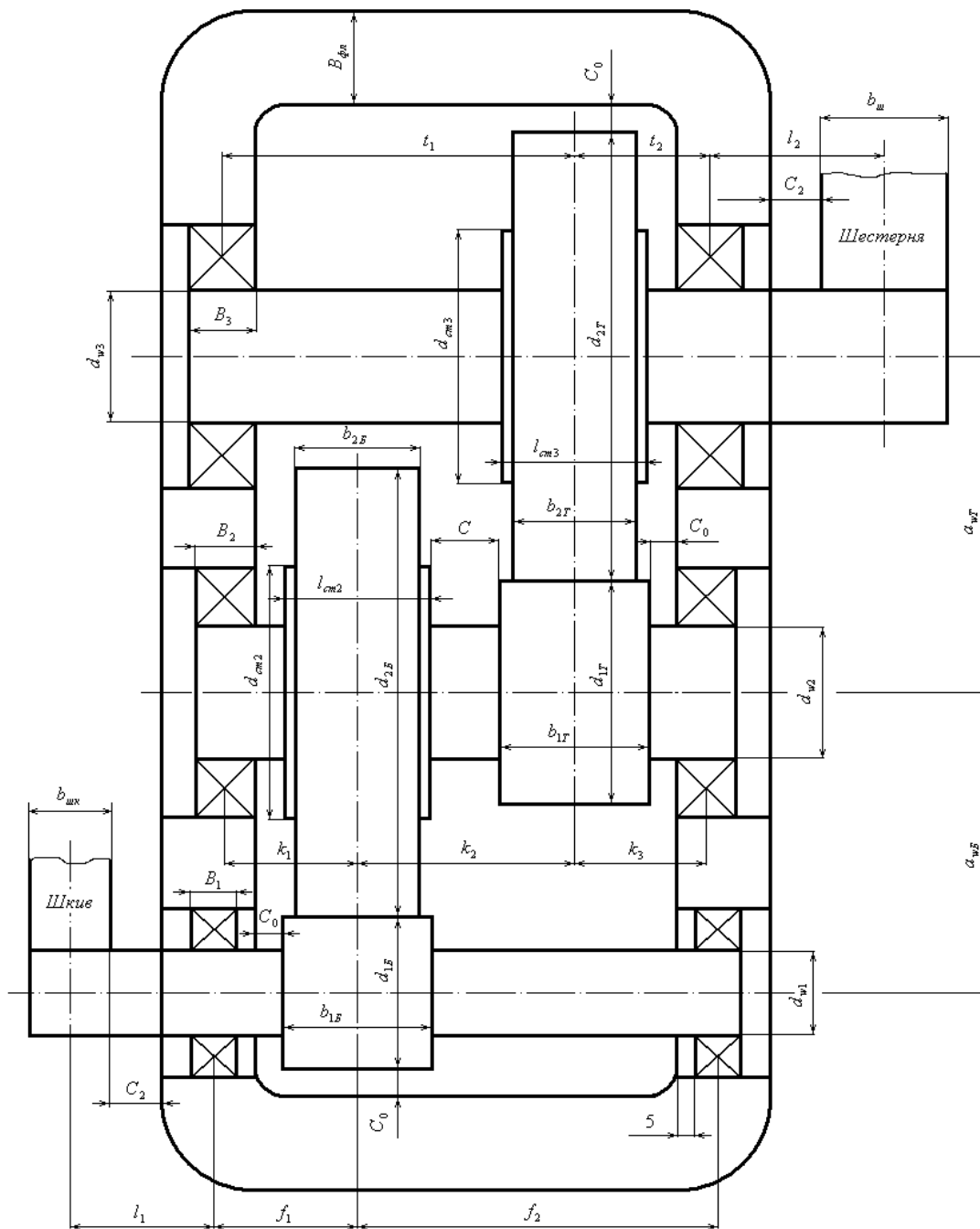


Рис.4.1.

Рис. 8.1

Начинаем с проведения осей валов на расстоянии $a_{вБ}$

и $a_{вГ}$

(межосевые расстояния быстроходной и тихоходной ступеней редуктора). Шестерни и колеса вычерчиваются упрощенно в виде прямоугольников (размеры $d_{1Б}$, $d_{2Б}$, $V_{1Б}$, $V_{2Б}$, $d_{1Т}$, $d_{2Т}$, $V_{1Т}$, $V_{2Т}$, $V_{шк}$, $V_{ш}$, для обеих ступеней берутся из расчета передач). Здесь надо учесть, что ширина шестерен $V_{1Б}$ и $V_{1Т}$ принимаются на 3-5 мм больше чем ширина колес $V_{2Б}$ и $V_{2Т}$ для упрощения регулировки положения шестерни относительно колеса. На эскизную компоновку наносятся диаметры валов $d_{в1}$, $d_{в2}$, $d_{в3}$. Для промежуточных и тихоходных валов эти диаметры берутся из ориентировочного расчета (см. раздел 8.3), а для быстроходного вала редуктора, исходя из следующих соображений.

Входной вал редуктора соединяется с валом электродвигателя муфтой или через ременную передачу. В том и другом случае вал электродвигателя имеет диаметр (установленный в лаб. работе №1 при подборе электродвигателя) , соответствующий передаваемому крутящему моменту и допускаемому значению прогиба на конце вала под муфтой или шкивом ременной передачи. Диаметр входного конца быстроходного вала редуктора должен быть

1) равен диаметру вала электродвигателя $d_{в1} = d_{в\text{эл}}$, если соединение валов муфтой,

2) больше диаметра вала электродвигателя $d_{в1} = 1,2 * d_{в\text{эл}}$, если крутящий момент передается ременной передачей.

Полученные значения $d_{в1}$ так же, как в разделе 3, округляются в большую сторону до числа кратного пяти. Если диаметр промежуточного вала редуктора из ориентировочного расчета $d_{в2}$ (см. рис. 8.1) получился меньше, чем диаметр быстроходного вала $d_{в1}$, то его принимают равным $d_{в1}$ для сохранения типоразмеров подшипников.

Следует отметить, что принятый диаметр входного вала редуктора получается больше диаметра вала из расчета только на кручение. Но это естественно, т.к. этот расчет не учитывает изгибающих нагрузок на конце консоли вала от муфты или ременной передачи.

Длина ступицы колес (посадочная поверхность на вал) $l_{ст} = 1,0 \dots 1,5 * d_{в}$
диаметр ступицы $d_{ст} = 1,6 \dots 1,8 * d_{в}$ (где $d_{в}$ диаметр данного вала (рис. 4.1.)).

Проводятся обводы внутренней стенки редуктора на расстоянии

$S_0 = 15 \dots 20$ мм от боковой и торцевой поверхности колес. Расстояние между торцевыми поверхностями колес, расположенными на одном валу (промежуточные валы) $S = 8 \dots 12$ мм.

По диаметру валов $d_{в}$ в первом приближении подбирают подшипники. Для валов прямозубых цилиндрических передач – шариковые радиальные однорядные(ШПРО), а для валов всех остальных передач- роликовые конические (РПК) типа 7000 . Для быстроходных и промежуточных валов – легкой, а для тихоходных валов – средней серии.

На эскизную компоновку наносят габариты подшипников (рис. 8.2), которые приведены в табл.8.2 Подшипники устанавливают либо заподлицо с внутренней стенкой редуктора (промежуточный и тихоходный валы на рис.8.1), либо отступив 5 мм от нее (быстроходный вал на рис.8.1). Установка подшипников определяется условиями смазки. При смазке зубчатых колес окунанием

подшипники качения обычно смазываются из картера редуктора в результате разбрызгивания масла зубчатыми колесами, образования масляного тумана и растекания масла по валам. В этом случае торец подшипника располагают заподлицо с внутренней стенкой редуктора



Рис. 8.2

или, учитывая неточность литья корпуса редуктора, отступив на 1...3 мм. Если подшипник нужно защитить от излишнего количества масла, применяют внутренние уплотнения в виде маслоотражательных колец , и для их размещения подшипники сдвигают от внутренней стенки на 5 мм (быстроходный вал, рис. 8.1). Это необходимо при близком расположении подшипников к нарезной части червяка или к зоне зацепления в косозубых цилиндрических передачах, особенно, когда диаметр шестерни меньше наружного диаметра подшипника. Также если смазка масляным туманом малоэффективна (например, у подшипников вертикальных валов и шестерен конических передач, или мала частота вращения валов), то для подшипников применяют пластичные смазки, а полость подшипника отделяют от внутренней части корпуса мазеудерживающими уплотнениями.

Табл.8.2

d, мм	ШПРО				РПК			
	Легкая серия		Средняя серия		Легкая серия		Средняя серия	
	Д	В	Д	В	Д	В	Д	В
1	2	3	4	5	6	7	8	9
15	35	11	42	13	35	11	-	-
17	40	12	47	14	40	12	-	-
20	47	14	52	15	47	14	52	16
25	52	15	62	17	52	15	62	17

30	62	16	72	19	62	16	72	19
35	72	17	80	21	72	17	80	21
40	80	18	90	23	80	20	90	23
45	85	19	100	25	85	19	100	26
50	90	20	110	27	90	21	110	29
55	100	21	120	29	100	21	120	29
1	2	3	4	5	6	7	8	9
60	110	22	130	31	110	23	130	31
65	120	23	140	33	-	-	140	33
70	125	24	150	35	125	26	150	37
75	130	25	160	37	130	26	160	37
80	140	26	170	39	140	26	-	-
85	150	28	180	41	150	28	-	-
90	160	30	190	43	160	31	-	-
100	180	34	215	47	180	34	-	-

Затем проводим контур наружной поверхности фланца корпуса редуктора шириной $B_{\text{фл}}$, которую выбираем по следующим соображениям. Как правило нижняя часть редуктора (корпус) и верхняя часть редуктора (крышка) соединяются между собой через фланец корпуса (см. рис. 8.3.). Этим определяется ширина фланца, которая складывается из толщины стенки

$\delta = 8 \dots 10$ мм, размера $S = 1.8d_b$, где диаметр болта крепления фланцев $d_b = 0,2 \cdot \sqrt[3]{T_T}$ где T_T крутящий момент на тихоходном валу редуктора, Н*мм (от 12 до 20 мм), и плюс $5 \dots 10$ мм, т.е.

$$B_{\text{фл}} = \delta + S + (5 \dots 10) \text{ мм}$$

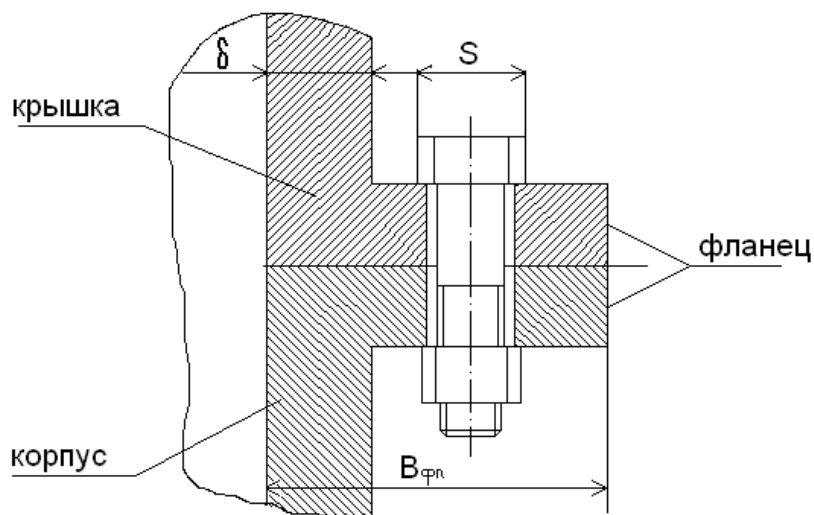


Рис. 8.3.

На входном участке быстроходного вала возможна установка шкива ременной передачи, который в первом приближении располагается на расстоянии

$C_2 = 25$ мм от контура наружной поверхности фланца корпуса редуктора.

Ширина шкива $v_{шк}$ для плоскоремennых передач и передач зубчатым ремнем определяется по формуле $v_{шк} = 1,1 \cdot v + 10$ мм

где v — ширина ремня. Для клиноремennых передач ширина шкива определяется $v_{шк} = 1,4 \cdot T_0 \cdot Z + (Z+1) \cdot 5$ мм

где T_0 — высота сечения клинового ремня, Z — число клиновых ремней.

На выходном участке тихоходного вала может располагаться шестерня открытой цилиндрической или конической передачи на расстоянии C_2 от контура наружной поверхности фланца редуктора, ширина шестерни $v_{ш}$ берется из расчета передач.

Размеры l_1 и l_2 получают конструктивно при прорисовке эскизной компоновки.

Считают, что нагрузки на валы от ременных, зубчатых и червячных передач передаются в виде сосредоточенных сил и моментов посередине ступиц шкивов и колес. Поэтому замеряют линейкой и наносят на эскизную компоновку расстояния между серединами шкивов, венцов колес и подшипников размеры l_1 , f_1 , f_2 , k_1 , k_2 , k_3

t_1 , t_2 , l_2 . Эти линейные размеры между точками приложения нагрузок и серединами опор необходимы для последующих расчетов валов на прочность и жесткость.

8.6 Особенности эскизной компоновки одноступенчатого цилиндрического редуктора.

Эскизная компоновка одноступенчатого цилиндрического редуктора получается вычленением одной из ступеней редуктора Рис.8.1. Допустим , оставляем быстроходную ступень. Тогда учитывая симметричность одноступенчатого редуктора, на быстроходном валу остаются размеры

l_1 , $f_1=f_2$, на втором тихоходном валу $k_1=k_2$, l_2 .

Таким образом, отбросив тихоходную ступень двухступенчатого редуктора, и симметрично , построив другую стенку и подшипники получим искомую компоновку одноступенчатого редуктора.

8.7 Особенности эскизной компоновки двухступенчатого цилиндрического редуктора с раздвоенной быстроходной ступенью схема рис.8.4.

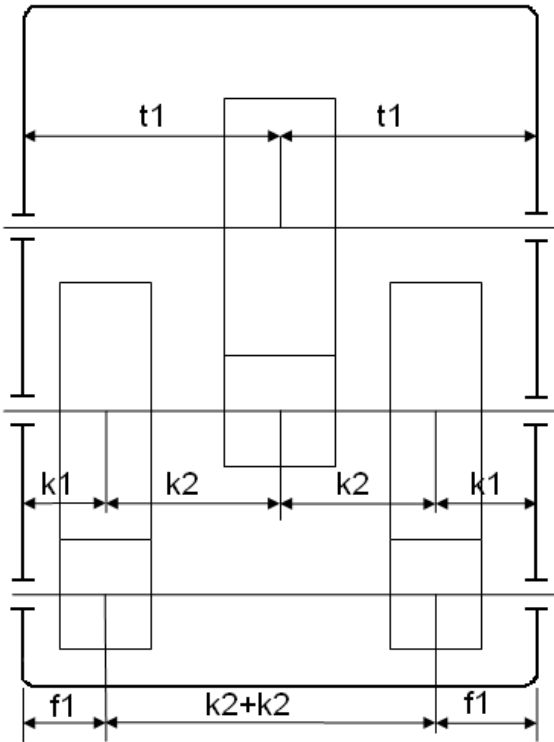


Рис. 8.4

Основой служит эскизная компоновка двухступенчатого цилиндрического редуктора Рис.8.1, где симметрично вправо относительно тихоходной ступени достраивается еще одна быстроходная ступень.

Начать построение эскизной компоновки следует с промежуточного вала редуктора. Правее шестерни тихоходной ступени симметрично на расстоянии k_2 пристраивается еще одно быстроходное колесо, а затем уже стенка редуктора с подшипниками. К колесу пристроенной быстроходной ступени стыкуется шестерня, расположенная на быстроходном валу. Т.е. стенка редуктора сдвигается вправо, и на валах обозначаются следующие размеры, быстроходный вал - l_1 , f_1 , k_2+k_2 , f_1 , промежуточный вал- k_1 , k_2 , k_2 , k_1 тихоходный вал- t_1 , t_1 , l_2 .

8.8 Особенности эскизной компоновки двухступенчатого цилиндрического редуктора с раздвоенной тихоходной ступенью схема Рис. 8.5.

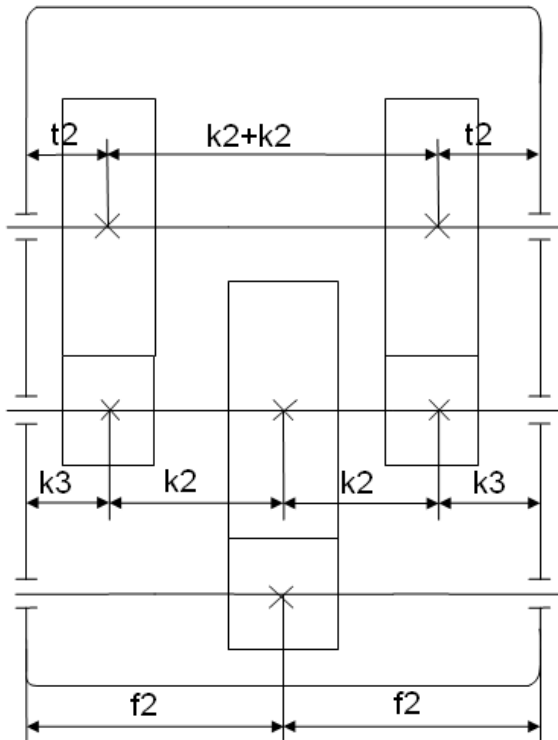


Рис. 8.5

Основой служит эскизная компоновка двухступенчатого цилиндрического редуктора Рис.8.1, где симметрично влево относительно быстроходной ступени достраивается еще одна тихоходная ступень.

Начать построение эскизной компоновки следует с промежуточного вала редуктора. Левее колеса быстроходной ступени симметрично на расстоянии k_2 пристраивается еще одна тихоходная шестерня, а затем уже стенка редуктора с подшипниками. К шестерне пристроенной тихоходной ступени стыкуется колесо, расположенное на тихоходном валу. Т.е. стенка редуктора сдвигается влево, и на валах обозначаются следующие размеры,

быстроходный вал- l_1 , f_2 , f_2 , промежуточный вал- k_3 , k_2 , k_2 , k_3 , тихоходный вал- t_2 , $k_2 + k_2$ -расстояние между колесами на тихоходном валу, t_2 , l_2 .

8.9 Эскизная компоновка двухступенчатого цилиндрического соосного редуктора
Рис.8.6.

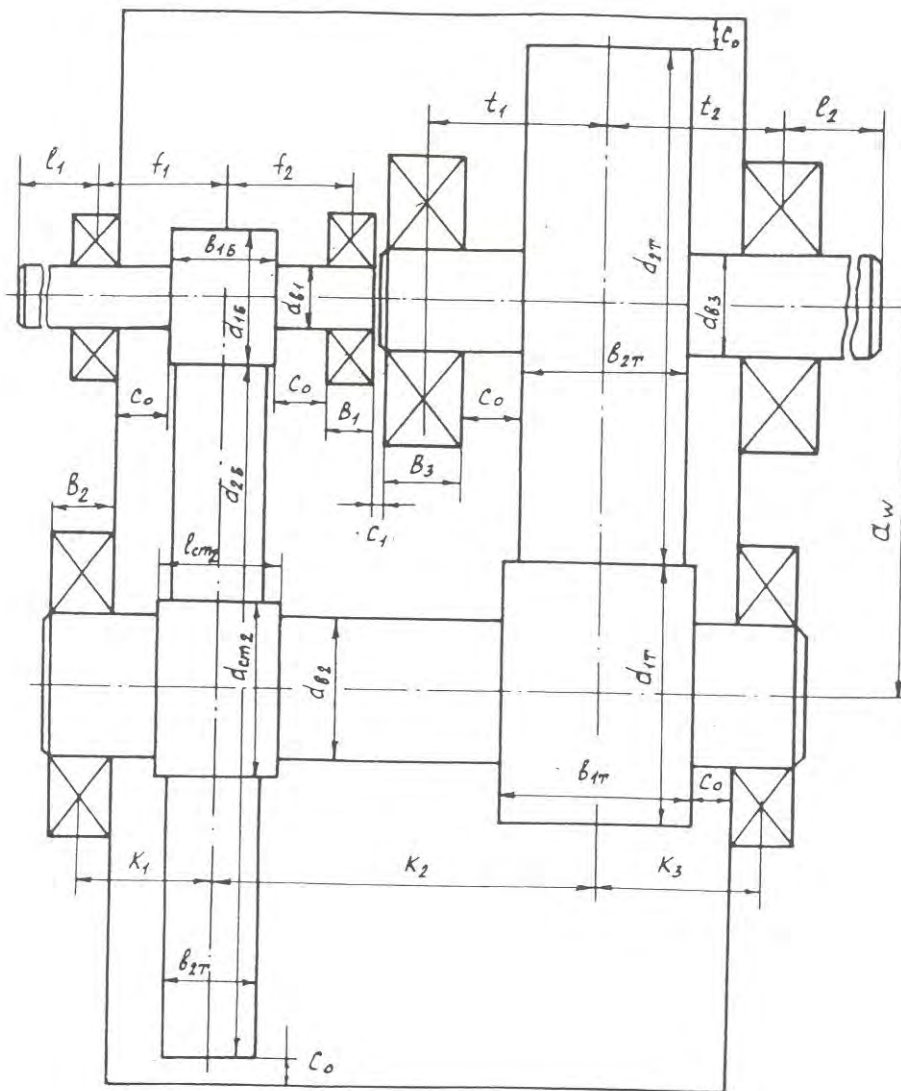


Рис 46

Рис. 8.6

Особенностью редуктора является одинаковое межосевое расстояние быстроходной и тихоходной ступеней редуктора a_w . Две цилиндрические передачи расположены как бы параллельно. Это затрудняет расположение опор входного и выходного валов редуктора. В полости редуктора делается прилив, в котором располагаются правая опора быстроходного вала и левая опора тихоходного вала. Расстояние между торцами подшипников $C_1 = 10$ мм. Построение компоновки начинается с быстроходной ступени. Затем на первом валу редуктора откладывается размер C_0 и рисуются обводы подшипников быстроходного вала. Рисуются обводы подшипника последнего вала B_3 и строится тихоходная ступень. Расстояние k_2 на промежуточном валу получается автоматически, как результат построения. Все остальные размеры и построения полностью аналогичны разделу 4.1. для редуктора, выполненного по развернутой схеме.

8.10 Эскизная компоновка коническо-цилиндрического редуктора Рис.8.7.

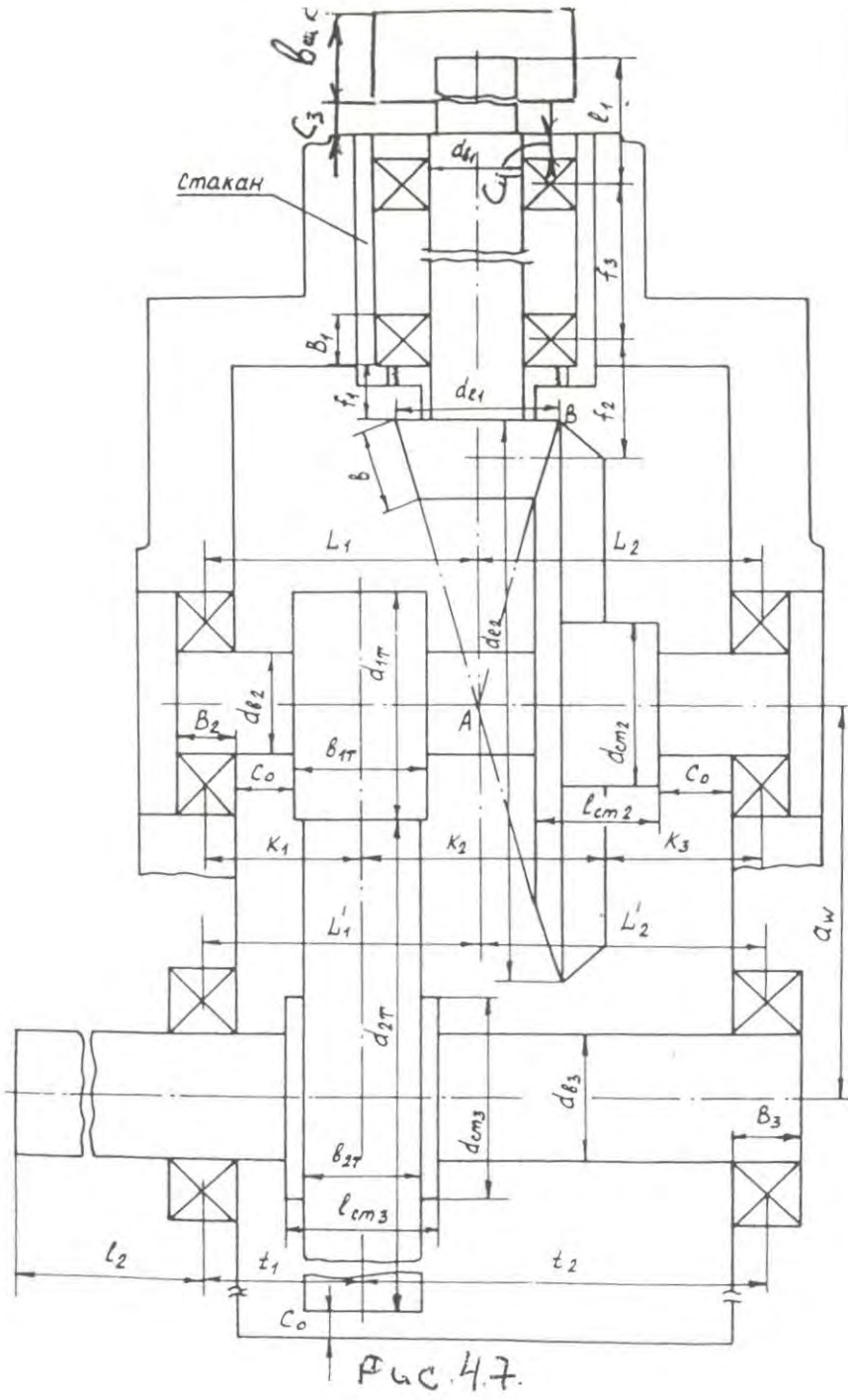


Рис.8.7

Ее проектирование начинают с построения конической передачи. Для этого проводят две прямые линии под углом 90° и откладывают на них отрезки диаметров d_{e1} и d_{e2} . Через середины этих отрезков проводят осевые линии и точку их пересечения (т. А - вершина начальных конусов), соединяют с точкой пересечения отрезков диаметров – т. В. На отрезке АВ откладывают длину зуба v и симметрично относительно осей достраивают очертания конической передачи. Дополнительной особенностью конических передач является консольное расположение шестерни относительно опор, которые устанавливаются в специальном

приливе корпуса в стакане (Рис. 8.7.). Между торцом конической шестерни и торцом подшипника рекомендуется предусмотреть зазор $f_1 = 15...20$ мм для установки мазеудерживающих колец. Это необходимо потому, что смазка масляным туманом подшипников вала конической шестерни, расположенных в стакане, затруднена. Подшипники смазываются пластичной смазкой. На компоновке измеряют размер f_2 от середины подшипника до середины венца конической шестерни. Расстояние между серединами подшипников принимают $f_3 = (2,5...3,0) * d_{в1}$.

. Шкив ременной передачи располагают на расстоянии $C_3 = 30...35$ мм торца корпуса редуктора, а расстояние от торца корпуса до края подшипника принимается $C_4 = 10$ мм.

В коническо-цилиндрических редукторах принято подшипники промежуточного и тихоходного валов располагать симметрично, на одинаковом расстоянии ($L_1 = L_2$, $L_1^1 = L_1^1$) от оси вала конической шестерни (Рис. 8.7.). Такое расположение опор делает редуктор устойчивым и позволяет производить сборку редуктора по двум схемам, меняя положение конического колеса. Однако с целью уменьшения габаритов и массы редуктора этой рекомендации можно не придерживаться.

Сначала (как описано выше) вычерчивают коническую передачу. Принимают размеры ступицы $l_{ст2} = (1,2...1,5) * d_{в2}$, $d_{ст2} = (1,6...1,8) * d_{в2}$.

От середины ступицы откладывают размер $k_3 = l_{ст2}/2 + C_0 + B_2/2$, затем измеряют размер L_2 и откладывают равный ему размер L_1 и прорисовывают левый подшипник промежуточного вала, от него на расстоянии C_0 шестерню цилиндрической передачи и пристраиваем к ней колесо. Размеры L_1 и L_1^1 отличаются только на разницу ширин подшипников $t_e (B_3 - B_2/2)$.

Необходимые размеры валов измеряют линейкой и наносят на эскизную компоновку. Быстроходный вал- f_2 , f_3 , при наличии l_1 , промежуточный вал- K_1 , K_2 , K_3 и тихоходный вал- t_1 , t_2 , при наличии l_2 .

8.11 Эскизная компоновка червячных редукторов.

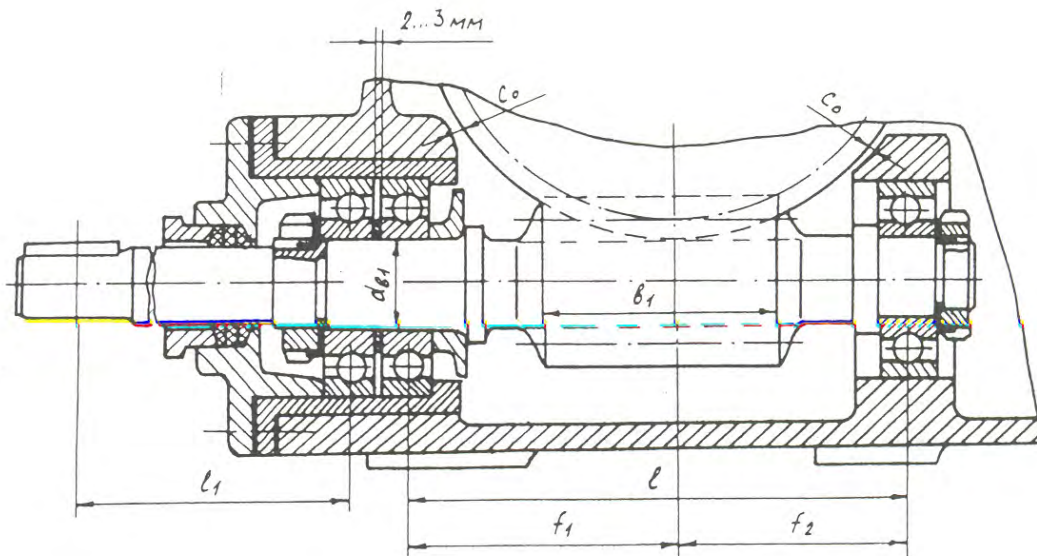


Рис. 4.8

Рис.8.8

Следует отметить, что для червячных редукторов необходимо строить эскизную компоновку в двух проекциях, т.к. оси червяка и червячного колеса скрещиваются в пространстве. Пример компоновки вала червяка червячно-цилиндрического редуктора приведен на Рис. 8.8. На валах червяков для устранения защемления подшипников из-за тепловых деформаций деталей передачи с одной стороны (на Рис. 8.8.- левой) устанавливают два радиально-упорных подшипника (два- т.к. радиально-упорные подшипники воспринимают осевую силу одного направления), образующих шарнирно-неподвижную опору, а с другой (на Рис. 4.8.- правой)- один радиальный подшипник (плавающая опора, позволяющая перемещаться валу вместе с подшипником относительно корпуса).

Сначала рассмотрим компоновку вала червяка червячно-цилиндрического или одноступенчатого червячного редуктора (Рис. 8.8).

Расстояние между подшипниками $l = d_{ae2}$, а размер $f_1 = 0.55 \cdot l$, где d_{ae2} -наружный диаметр червячного колеса. Остальные размеры по аналогии с Рис.8.1.В процессе выполнения компоновки возможно уточнение некоторых размеров. Положение правой (плавающей) опоры определяется

расположением ее корпуса на расстоянии C_0 от наружного диаметра колеса d_{ae2} . Толщина стенки прилива корпуса определяется как и ранее толщиной стенки корпуса редуктора $=8...10$ мм. Положение левой (фиксирующей) опоры определяется расположением стенки редуктора, в которой в стакане располагаются подшипники. Возможен сдвиг корпуса фиксирующей опоры влево или вправо по размеру C_0 между корпусом и наружным диаметром червячного колеса. Размер l_1 получается конструктивно по аналогии с Рис.8.1.

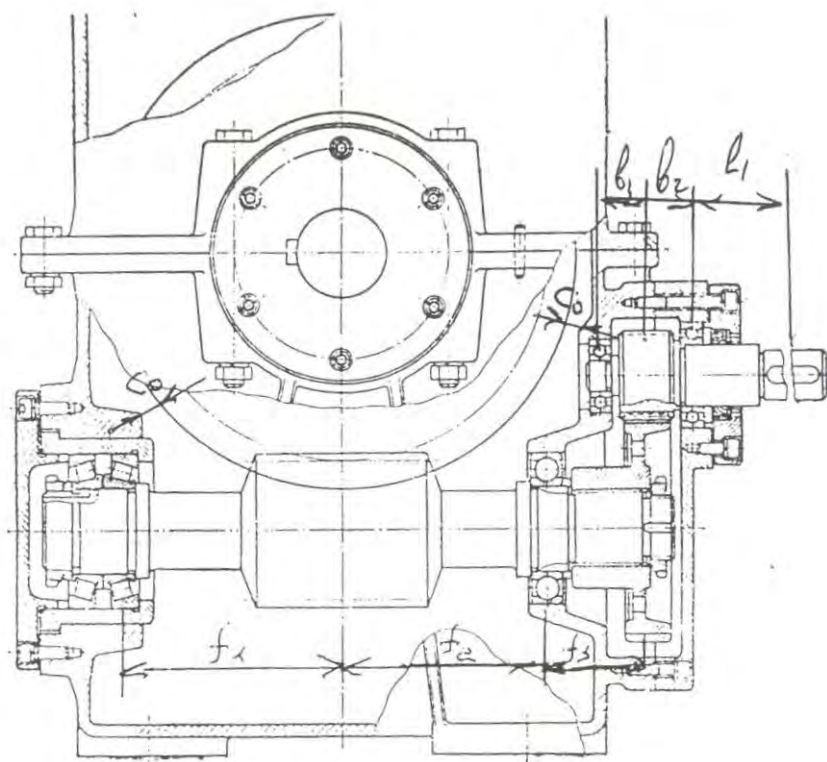


Рис. 4.9.

Рис.8.9

Для вала червяка червячно-цилиндрического редуктора Рис. 8.9 так же важно сохранение расстояния между стенкой и наружным диаметром червячного колеса.

Цилиндрическая передача пристраивается к червячной с сохранением всех принципов, изложенных разделе 8.3. Корпус подшипников фиксирующей опоры (на Рис.8.9 –левой) располагается в стенке редуктора, а правая (плавающая) опора вычерчивается как можно ближе к червяку. Таким образом, необходимые в дальнейшем размеры валов определяются конструктивно по Рис.8.9, для быстроходного вала v_1 , v_2 , l_1 , и для промежуточного вала f_1 , f_2 , f_3 .

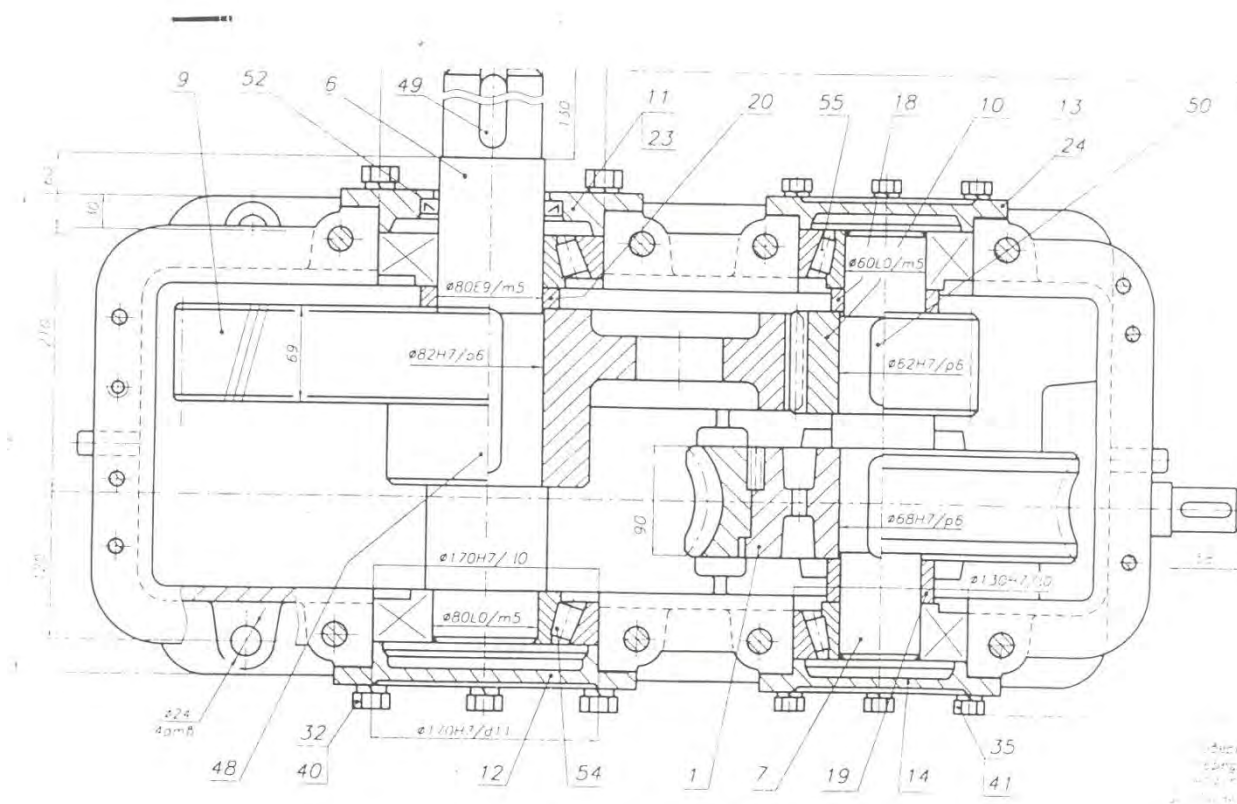


Рис. 4.10

Рис.8.10

Компоновку вала червячного колеса червячно-цилиндрического редуктора производят по Рис. 8.10. по аналогии с промежуточным валом Рис.8.1. а колеса зубчато-червячного редуктора или одноступенчатого червячного редуктора отбрасыванием цилиндрической передачи на Рис.8.10 или по аналогии с тихоходным валом Рис. 8.1, 8.6, 8.7.

Таким образом, на основании эскизной компоновки определяются линейные размеры для построения эпюр изгибающих моментов и последующих расчетов валов.

9. ПРОЕКТИРОВАНИЕ ВАЛОВ.

Проектировочным расчетом определяется

диаметр вала в опасном сечении из условия прочности его на изгиб с кручением.

Действительные условия работы вала заменяются условными, производится схематизация нагрузок, опор, формы вала. Вследствие такой схематизации расчет валов становится приближенным.

Расчетные схемы валов и осей представляют в виде балок на шарнирных опорах. Подшипники, воспринимающие одновременно осевые и радиальные нагрузки, заменяют шарнирно-неподвижными опорами, а подшипники, воспринимающие только радиальные силы – шарнирно-подвижными опорами. Положение опоры принимается посередине ширины подшипника, а в случае сдвоенной опоры – посередине внутреннего подшипника, т.к. в основном, реакции воспринимаются подшипниками, расположенными со стороны нагруженного пролета .

Все действующие силы приводятся к оси вала: а) радиальные силы переносятся в центр вала по линии действия; б) окружные силы переносятся в центр вала с добавлением крутящего момента; в) осевые силы переносятся в центр вала с добавлением сосредоточенного изгибающего момента. Как показывают расчеты , осевыми силами при расчете можно пренебречь в силу их малости, учитывая только изгибающий момент от них.

Деформация изгиба валов происходит под действием сил, возникающих в процессе работы той или иной передачи, масс самого вала и насаженных на него деталей. Однако в передачах, разрабатываемых в курсовых проектах, роль масс не велика, поэтому их влиянием можно пренебречь.

9.1 Рассмотрим определение величины и направления сил, действующих в ременных, зубчатых и червячных передачах.

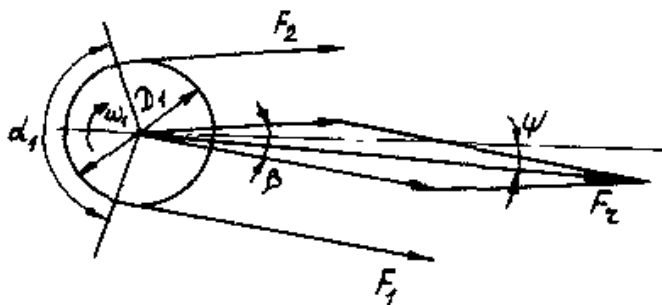


Рис.3.1

Ременная передача (рис. 9.1)

Рис. 9.1

Ременная передача нагружает валы усилием $F_T(H)$, равным геометрической сумме

натяжений F_1 и F_2 ветвей ремня

$$F_r = \sqrt{F_1^2 + F_2^2} + 2F_1 F_2 \cos \beta$$

где β – угол схода ветвей.

При угле обхвата меньшего шкива $\alpha \geq 150^\circ$ (для плоско – ременной передачи)
 $\alpha \geq 120^\circ$ (для клиноременной передачи) принимают

$$F_r \cong 2 F_0 \sin \frac{\alpha_1^0}{2}$$

и считают его направленным по линии центров шкивов.

Здесь

$$F_0 = \sigma_0 A$$

F_0 – усилие предварительного натяжения в ремне, Н ;

σ_0 - напряжение в ремне от предварительного натяжения (Н /мм²)

равно 1.5 Н/мм² - для клиноременных передач и 1.8 Н/мм² -
 для плоскоременных передач;

A - площадь поперечного сечения ремня, мм² (для клиноременных передач это общая площадь z ремней).

В цепной передаче и передаче зубчатым ремнем радиальная нагрузка на валы равна

$$F_r = F_t ,$$

Где F_t - окружное усилие , Н.

Ременная и цепная передачи не меняют полученное направление вращения от электродвигателя.

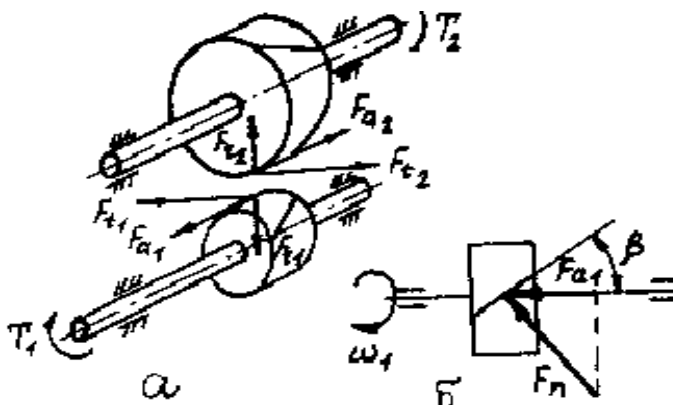


Рис.3.2

Цилиндрическая передача (рис. 9.2.).

Рис. 9.2

Силы взаимодействия зубьев (рис.9.2.а) направлены по линии зацепления как общей нормали к рабочим поверхностям зубьев. Силы действующие в зацеплении, принято прикладывать в полюсе зацепления. Силу в зацеплении одной пары зубьев раскладывают:

$F_{t1} = F_{t2} = \frac{2T_2}{d_2}$ - окружные составляющие (индекс 1-для шестерни; индекс 2 – для колеса);

T_2 - крутящий момент на валу колеса, Н мм;

d_2 - диаметр делительной окружности колеса, мм

Окружная составляющая силы направлена по касательной к окружности делительного диаметра (для передач со смещением – начального) шестерни против вращения , для колеса _ по вращению.

$F_{r1} = F_{r2} = F_{t2} \frac{tg \alpha_w}{\cos \beta}$ – радиальные составляющие , направленные по радиусу колес к центрам вращения.

Здесь α_w – угол зацепления; для передач без смещения или с $X_\Sigma = 0$

$$\alpha_w = \alpha = 20$$

β – угол наклона линии зуба; для прямозубых передач

$F_{a_1} = F_{a_2} = F_{t_2} \operatorname{tg} \beta$ - осевые составляющие, направленные параллельно оси колес в зависимости от направления вращения и направления зуба.
 Так, полное усилие на зуб F_n (рис. 9.2, б) , направленное перпендикулярно линии зуба для шестерни против вращения , для колеса – по вращению , проектирует на ось колеса. Изгибающие моменты от осевых сил на шестерни и на колесе соответственно равны:

$$M_{a_1} = F_{a_1} \frac{d_1}{2} \qquad M_{a_2} = F_{a_2} \frac{d_2}{2}$$

где d_1, d_2 - диаметр делительной окружности шестерни и колеса.

Отметим, что на промежуточных валах желательно так назначать направление линии зуба, чтобы осевые составляющие на колесах были направлены в разные стороны и осевые нагрузки на подшипники были наименьшими.

В прямозубых конических передачах (рис. 9.3) окружные силы определяются по формуле $F_{t_1} = F_{t_2} = 2T_2 / d_{m_2}$, и направляются аналогично окружным силам и цилиндрической передаче. Так как оси шестерни и колеса пересекаются под углом 90° , то по третьему закону Ньютона попарно равны между собой радиальные и осевые составляющие:

$$F_{a_1} = F_{r_2} = F_{t_2} \operatorname{tg} \alpha \sin \delta_1 ;$$

$$F_{r_1} = F_{a_2} = F_{t_1} \operatorname{tg} \alpha \cos \delta_1$$

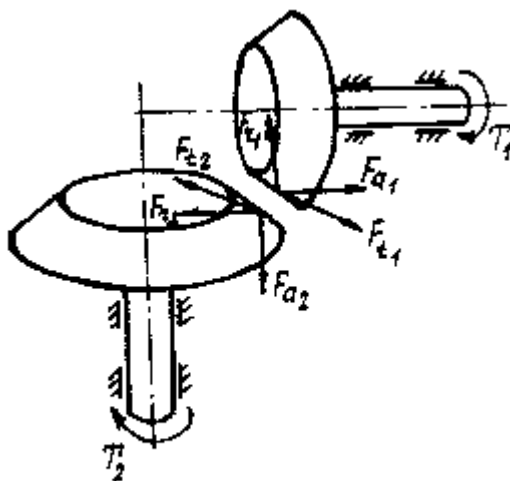


Рис. 3.3

Рис. 9.3

Сосредоточенные изгибающие моменты от действия осевых сил:

для вала шестерни - $M_{a_1} = F_{a_1} \frac{d_{m_1}}{2}$;

для вала колеса - $M_{a_2} = F_{a_2} \frac{d_{m_2}}{2}$.

В этих формулах $\alpha = 20^\circ$ -угол зацепления; δ_1 -угол при вершине начального конуса шестерни; d_{m_1}, d_{m_2} -соответственно диаметры средних делительных окружностей шестерни и колеса.

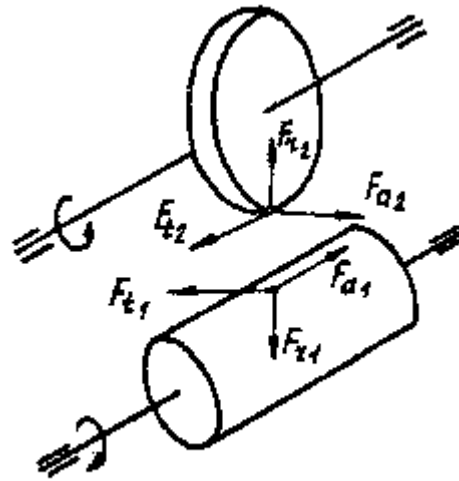


Рис.3.4

Рис. 9.4

В червячных передачах (рис.9. 4)

Благодаря тому , что оси червяка и колеса скрещиваются в пространстве под углом 90° , попарно равны между собой осевые и окружные составляющие. Отметим , что , как и ранее , окружная составляющая на колесе направлена в сторону вращения , а , на червяке – в сторону , противоположную вращению:

$$F_{t1} = F_{a2} = \frac{2T_2}{d_2};$$

$$F_{t2} = F_{a1} = \frac{2T_1}{d_1}; \quad F_{r1} = F_{r2} = F_{t2} \frac{\operatorname{tg} \alpha}{\cos j},$$

где T_1 - крутящий момент на валу червяка , Н мм ; d_1 , d_2 – соответственно диаметры делительных окружностей червяка и червячного колеса ; j – угол подъёма витков червяка ($j = \arctg z_1/g$, z_1 – число заходов червяка , g – число модулей в делительном диаметре червяка) ; $\alpha = 20^\circ$ - угол зацепления.

Сосредоточенные изгибающие моменты от действия осевых сил :

для вала червяка - $M_{a1} = F_{a1} \cdot d_1/2$;

для вала червячного колеса - $M_{a2} = F_{a1} \cdot d_2/2$.

Очень важно правильно направить усилия , действующие на вал , ибо , как известно , направление действия сил влияет на значение и направление опорных реакций. Для этого необходимо представить в аксонометрии кинематическую схему привода и редуктора с указанием направления вращения валов и действующих усилий. Следует учитывать , что вал приводного электродвигателя вращается , как правило , по часовой стрелке.

На рис.9.5 представлена кинематическая схема червячно – цилиндрического редуктора , который связан с электродвигателем ременной передачей. Усилия , действующие в цилиндрической передаче , обозначены индексом со штрихом , а в открыто конической передаче – индексом с двумя штрихами.

Порядок и особенности приближенного расчета иллюстрируются на примере расчета тихоходного вала червячно – цилиндрического редуктора. Так как силы действуют в двух взаимно перпендикулярных плоскостях , то и построение эпюр изгибающих моментов будем производить в двух плоскостях: вертикальной , где действует окружная сила в цилиндрической передаче F'_{t2} , радиальная сила F''_{r1} и сосредоточенный изгибающий момент $M''_{a1} = F''_{a1} \cdot d_{m1}/2$ от открытой конической передачи; горизонтальной – соответствующей плоскости разъема

редуктора, где действуют радиальное усилие в цилиндрической передаче F'_{r2} и окружное усилие на конической шестерне F''_{t1} .

Предварительно выполненные расчеты передачи редуктора и построение эскизной компоновки позволили получить следующие величины параметров:

$$F'_{t2} = 10300 \text{ H}, \quad F'_{r2} = 3700 \text{ H}, \quad F''_{t1} = 17700 \text{ H}, \quad F''_{r1} = 6200 \text{ H},$$

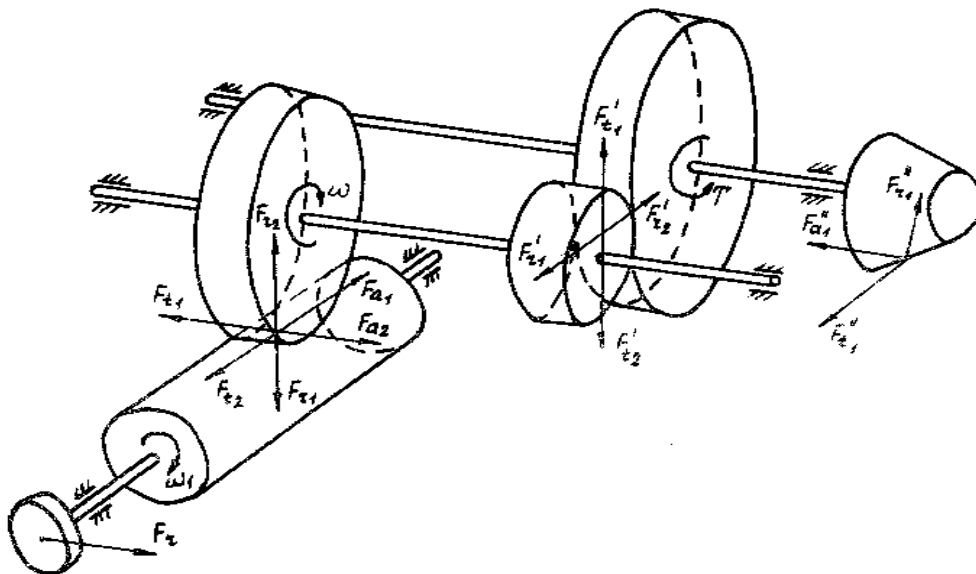


Рис. 3.5

Рис. 9.5

$F''_{a1} = 1600 \text{ H}$, $M''_{a1} = 145600 \text{ H}$ и размеры, в соответствии с эскизной компоновкой: $t_1 = 153 \text{ мм}$, $t_2 = 68 \text{ мм}$, $l_2 = 100 \text{ мм}$.

Вычленим из эскизной компоновки и приложим действующие нагрузки в соответствии со схемой рис.9.5 (см. рис.9.6, а).

Для унификации ручного и машинного счета линейные размеры вала будем проставлять от начала координат, расположенного на левом конце рассчитываемого вала: $l_1 = 153 \text{ мм}$, $l_4 = 221 \text{ мм}$, $l_5 = 321 \text{ мм}$.

Вертикальная плоскость (рис.9.6, б). Определяем реакции на опорах:

$$\sum M_{II}^B = -F'_{t2} l_1 - R_2^B l_4 - M''_{a1} + F''_{r1} l_5 = 0 ;$$

$$R_I^B = \frac{-F'_{t2} l_1 - M''_{a1} + F''_{r1} l_5}{l_4} = \frac{-10300 \cdot 153 - 145600 + 620 \cdot 321}{221} = 1216 \text{ H} .$$

$$\sum M_2^B = -R_1^B l_4 + F'_{t2} (l_4 - l_1) - M''_{a1} + F''_{r1} (l_5 - l_4) = 0$$

$$R_I^B = \frac{F'_{t2} (l_4 - l_1) - M''_{a1} + F''_{r1} (l_5 - l_4)}{l_4} = \frac{10300(221 - 153) - 145600 + 6200(321 - 221)}{221} = 5316 \text{ H}$$

Поводим проверку равновесия балки в вертикальной плоскости

$$\sum F_y^B = R_I^B - F'_{t2} - R_{II}^B + F''_{r1} = 5316 - 10300 - 1216 + 6200 = 0$$

Строим эпюру изгибающих моментов в вертикальной плоскости. Изгибающие моменты в характерных точках А, II, В



Рис. 3.6
Рис. 9.6

$$M_A^B = R_I^B l_1 = 5316 * 153 = 813348 \text{ H мм};$$

$$M_B^B = -M_{a_1}'' = -145600 \text{ H мм};$$

$$M_{II}^B = M_{a_1}'' + F_{r_1}''(l_5 - l_4) = -145600 + 620 * 100 = 474400 \text{ H мм}$$

Горизонтальная плоскость (рис.9.6.в) . Определяем реакции на опорах:

$$\sum M_I^F = F_{r_2}' l_1 + R_{II}^F l_4 - F_{t_1}'' = 0;$$

$$R_{II}^F = \frac{-F_{r_2}' l_1 + F_{t_1}'' l_5}{l_4} = \frac{-3700 * 153 + 17700 * 321}{221} = 23148 \text{ H};$$

$$\sum M_{II}^F = R_I^F l_4 - F_{r_2}'(l_4 - l_1) - F_{t_1}''(l_5 - l_4) = 0;$$

$$R_I^F = \frac{F_{r_2}'(l_4 - l_1) + F_{t_1}''(l_5 - l_4)}{l_4} = \frac{3700(221 - 153) + 17700(321 - 221)}{221} = 9148 \text{ H}.$$

Произведем проверку равновесия балки в горизонтальной плоскости:

$$F_y^F = -R_I^F + F_{r_2}' + R_{II}^F - F_{t_1}'' = -9148 + 3700 + 23148 - 17700 = 0.$$

Строим эпюру изгибающих моментов в горизонтальной плоскости (рис.3.6,г) .

На рис.9.7 приведены эпюры крутящих моментов , наиболее характерны для курсового проектирования:

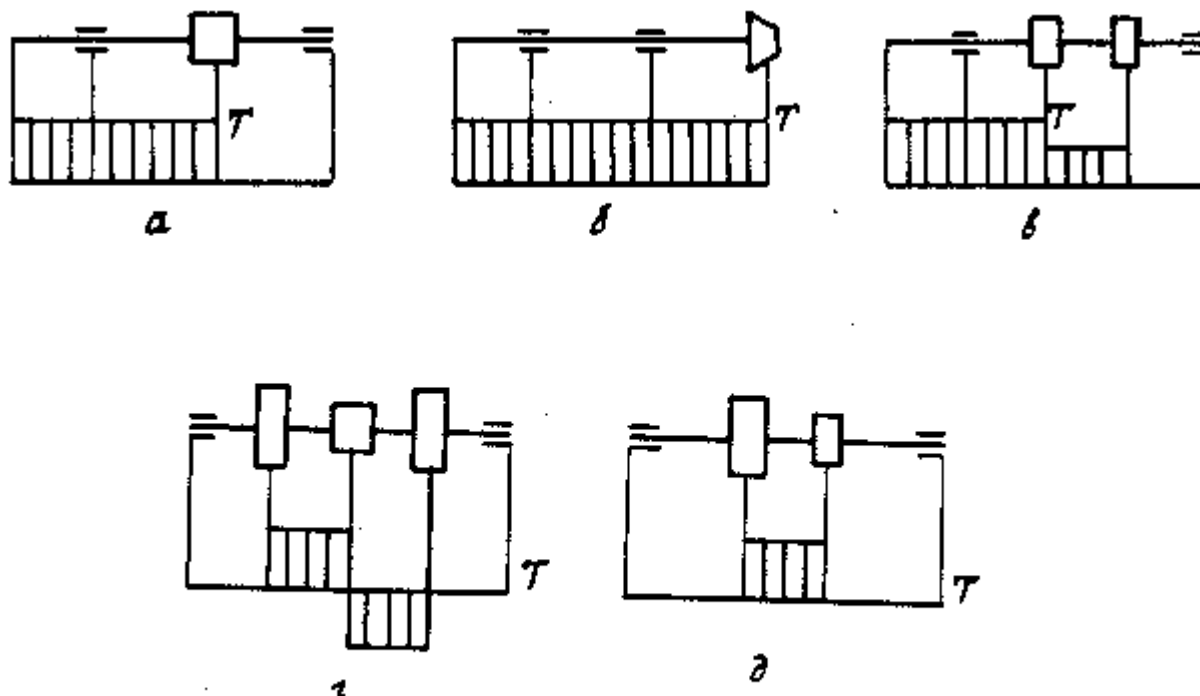


Рис.3.7

Рис. 9.7

а – быстроходные и тихоходные валы с цилиндрическими и червячными колесами; б – вал конической шестерни; в - быстроходный вал с раздвоенной цилиндрической передачей; г – промежуточный вал с раздвоенной цилиндрической передачей; д – промежуточный вал редуктора.

Суммарный изгибающий момент в характерных точках по длине вала определяется геометрическим суммированием изгибающих моментов в вертикальной и горизонтальных плоскостях:

$$M_A = \sqrt{(M_A^B)^2 + M_A^r)^2} = \sqrt{813348^2 + 1399644^2} = 1618730 \text{ Н мм},$$

$$M_{II} = \sqrt{(M_{II}^B)^2 + (M_{II}^r)^2} = \sqrt{474400^2 + 1770000^2} = 1832470 \text{ Н мм},$$

$$M_B = M_B^B = 145600 \text{ Н мм} .$$

В опасном сечении вала , где действует наибольший суммарный изгибающий момент , определяется приведенный момент , учитывающий совместное действие изгиба и кручения (в нашем примере это сечение под подшипником II)

$$M_{пр} = \sqrt{M_{max}^2 + (\alpha T)^2} .$$

(α – коэффициент приведения учитывается , что нормальные напряжения изгиба меняются по симметричному циклу , а , касательные напряжения кручения – по пульсирующему циклу (неревверсивная передача $\alpha = 0.59$) или симметричному циклу (ревверсивная передача $\alpha = 1$)) .

$$M_{прII} = \sqrt{1832500^2 + (1 * 1694000)^2} = 2495500 \text{ Н мм} .$$

Из условия прочности на изгиб с кручением определяют расчетный диаметр вала в опасном сечении:

$$d_{\text{вр}} \geq \sqrt[3]{\frac{M_{\text{пр}}}{0.1[\sigma_{-1}]_u}} = \sqrt[3]{\frac{2495500}{0.1 * 69.5}} = 71.0 \text{ мм} .$$

В нашем случае примем материал вала – сталь 45 (по табл.1.1 $\sigma_B = 800 \text{ Н/мм}^2$), тогда допускаемые напряжения на изгиб по симметричному циклу

$$[\sigma_{-1}]_u = \frac{0.33\sigma_B}{3.8} = \frac{0.33*800}{3.8} = 69,5 \text{ Н/мм}^2 .$$

9.2 РАЗРАБОТКА КОНСТРУКЦИИ ВАЛА

Рассмотрим разработку конструкции тихоходного вала редуктора, а затем отметим конструктивные особенности быстроходного и промежуточного валов.

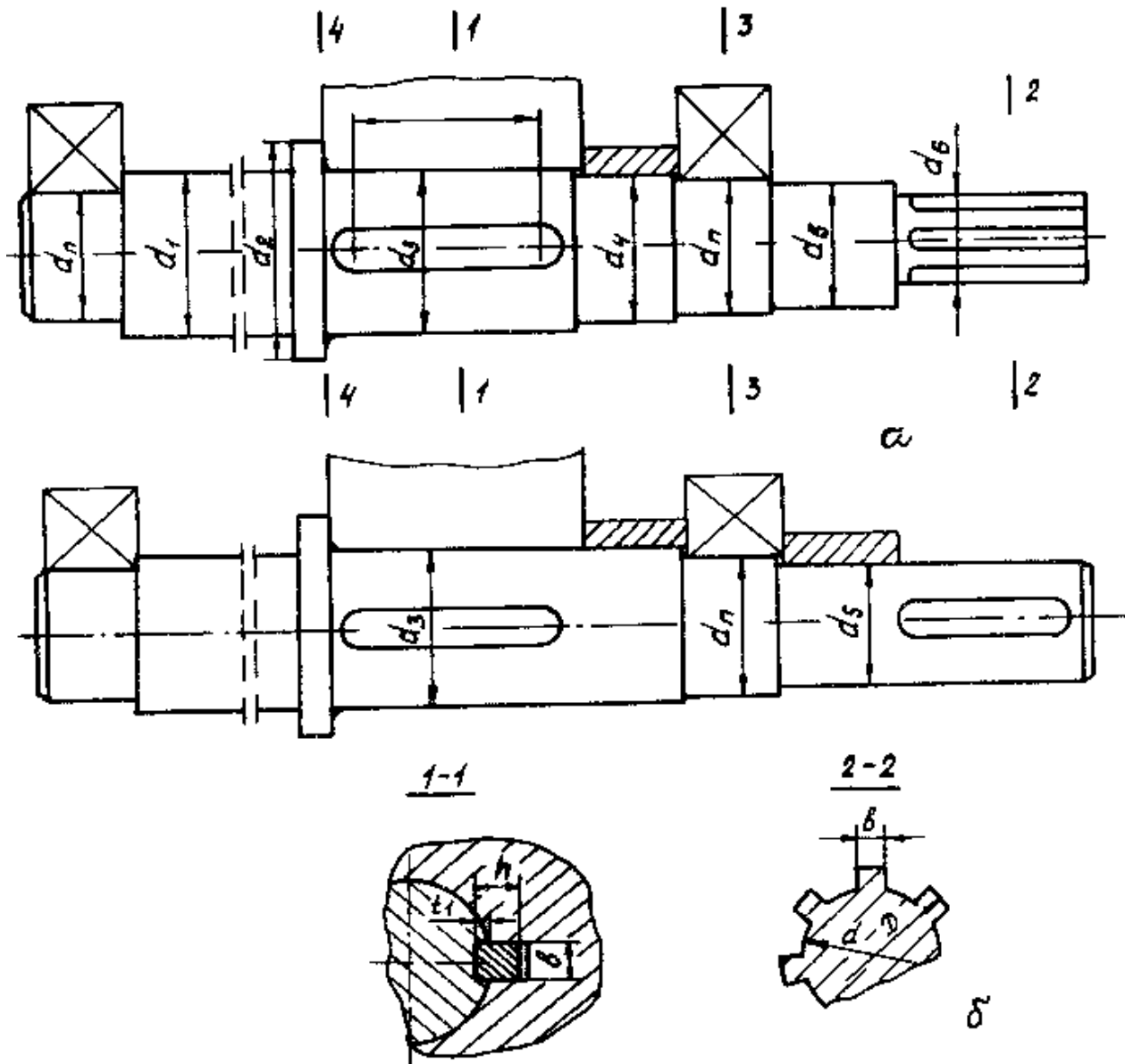


Рис. 4. I

Рис. 9.8

Валы передач, как правило, ступенчатые, что позволяет строго базировать детали на валу в осевом направлении, упрощать сборку, обеспечивать посадку деталей с натягом и т.п.

По рис. 9.8, а возможны два варианта конструирования.

1. Опасное сечение расположено под колесом. Первоначально принимается $d_3 = 1.1d_{вр}$ (где $d_{вр}$ – расчетный диаметр вала из разд.9.1). Полученное значение d_3 округляется до стандартного ряда ГОСТ 6636 – 69 по $R_a 40$: 12...26 (через 1 мм), 28...42 (через 2 мм), 45,48,50,53,56,60,63,67,71,75...120 (через 5 мм). Указанное увеличение расчетного диаметра вала на 10% необходимо для компенсации ослабления сечения вала шпоночным пазом. Диаметр упорного бурта должен быть также на 10% больше окончательного значения d_3 , т.е $d_2 = 1,1d_3$ с последующим округлением до стандартного ряда по $R_a 40$. Диаметр d_1 , строго говоря, не является обязательным: он необходим для упора внутреннего кольца подшипника и

определяется по ГОСТу 20226 – 74 , однако с достаточной степенью точности можно принять $d_1 = d_n + (5 \dots 7)$ мм. На диаметре d_4 расположена втулка. Возможны два варианта ее установки:

1). либо на отдельном диаметре (рис.9.8,а) , тогда $d_4 = d_3 - (1 \dots 2)$ мм. В этом случае распорная втулка изготавливается по свободным диаметральным размерам;

2). либо на одном диаметре с колесом (рис.9.8,б). Тогда диаметр d_4 исключается , но втулка должна быть изготовлена и установлена на вал по соответствующей посадке (чаще $H6/h7$), что увеличивает ее стоимость.

Диаметр вала под подшипником d_n выбирается как ближайшее меньшее стандартное от d_4 (рис.9.8,а) или d_3 (рис.9.8,б). По диаметру d_5 происходит скольжение вала по уплотнению, расположенному в крышке подшипника , поэтому принимают $d_5 = d_n - (1 \dots 2)$ мм. В случае, если принимают $d_5 = d_n$, то на участке контакта вала с уплотнением необходима посадка с зазором (например , $H6/f7$). Кроме того , уплотнение можно осуществлять и по распорной втулке (рис.9.8,а). Диаметр выходного участка вала $d_6 = d_5 - (4 \dots 5)$ мм - для обеспечения упора детали , расположенной на диаметре d_6 (шестерня , полумуфта , звездочка и т.д.). Полученный диаметр d_6 проверяют по условию прочности на кручение $d_6 \geq \sqrt{\frac{T}{0.2[\tau_{-1}]}}$,

где $[\tau_{-1}] = 0.6 [\tau_{-1}]_u$ - допускаемые напряжения на кручение для симметричного цикла , как более опасного.

Если условие прочности на кручение выходного участка вала не выполняется , то либо необходимо увеличить все диаметры вала , либо принять $d_6 = d_5$, установив для осевой фиксации деталей распорную втулку (рис.9.8,а). Для выходных концов валов могут использоваться шлицевые соединения (в курсовом проектировании применение шлицевых соединений желательно) , имеющие более высокую нагрузочную способность. Наружный диаметр шлиц D (рис.9.8,а) выбирается как ближайшее меньшее к d_5 .

2. Опасное сечение расположено под подшипником. Тогда конструирование вала начинают с d_n , принимая его как ближайшее большее стандартное (12,15,17,20 и т.д. через 5 мм) от расчетного диаметра вала $d_{вр}$ (см.разд.3). Для назначения всех остальных размеров сохраняются соотношения , предложенные в п.1. Для рассматриваемого в разд.3 примера опасное сечение расположено под подшипником , $d_{вр} = 71$ мм . Примем $d_n = 75$ мм, $d_5 = 72$ мм (см.рис.9.8,б). Проверим на кручение

$$d_5 \geq \sqrt[3]{\frac{1694000}{0.2 * 41.7}} = 58.7 \text{ мм},$$

где $[\tau_{-1}] = 0.6 * 69.5 = 41.7 \text{ Н/мм}^2$, т.е. условие прочности на кручение выполняется.

Остальные размеры: $d_4 = d_3 = 80$ мм, $d_2 = 90$ мм , $d_1 = 80$ мм .

Для промежуточных валов необходимо уменьшение диаметров от середины в обе стороны. Диаметры ступеней , расположенные по обе стороны то середины , принимают одинаковыми и выполняют с одним допуском , что упрощает обработку , сокращает число контрольных калибров , сохраняет на обеих опорах один типоразмер подшипников .Однако , если диаметр промежуточного вала под подшипниками окажется меньше , чем аналогичный диаметр входного вала , то его увеличивают и подшипники входного и промежуточного валов берут одинакового диаметра.

Если диаметр окружностей впадин шестерни отличается от расчетного диаметра вала под ней на величину, не превышающую 20%, то зубья шестерни нарезают непосредственно на валу.

Для передачи крутящего момента между валами и насаженными на них деталями служат шпоночные (как правило, призматические) и шлицевые соединения. Профиль шпонки в**h* (см. рис.9.8,а) выбирается по табл.9.2 в зависимости от диаметра вала. Длина шпонки для лучшего центрирования детали принимается $l_p = l_{ст} - (8 \dots 10)$ мм (где $l_{ст}$ – длина ступицы определяется по разд.2).

Табл. 9.2

Таблица 4.1

Диаметр вала <i>d</i>	<i>b</i>	<i>h</i>	<i>t₁</i>
Св.12 до 17	5	5	3
17-22	6	6	3,5
22-30	8	7	4
30-38	10	8	5
38-44	12	8	5
44-50	14	9	5,5
50-58	16	10	6
58-65	18	11	7
65-75	20	12	7,5
75-85	22	14	9
85-95	25	14	9
95-110	28	16	10
110-130	32	18	11

Шпоночные соединения проверяют на смятие, т.к. напряжение среза стандартных шпонок менее опасно.

$$\sigma_{см} = \frac{2T}{d_1(h-t_1)l_p} \leq [\sigma]_{см} = 100 \dots 180 \text{ Н/мм}^2,$$

Где d_1 - диаметр вала, мм.

Для ранее рассмотренного примера для диаметра $d_3 = 80$ мм, $l_p = 90$ мм выбираем шпонку $e=22$ мм, $h=14$ мм, $t_1 = 9$ мм тогда

$$\sigma_{см} = \frac{2 \cdot 1694000}{80(14 - 9) \cdot 90} = 94 \text{ Н/мм}^2$$

При использовании шлицевых соединений для выходных валов по ГОСТ 1139-80 размеры и число прямоугольных шлиц для средней серии $Z \cdot d \cdot D$ (Z - число шлиц) принимаются: 6x16x20, 6x18x22, 6x21x25, 6x23x28, 6x26x32, 6x28x34, 8x36x42, 8x42x48, 8x46x54, 8x52x60, 8x56x65, 8x62x72, 10x72x82, 10x82x92, 10x92x102, 10x102x112, 10x112x125. Профиль шлиц выбирается по диаметру вала, длине, равной длине ступицы охватываемой детали. Выполняется проверочный расчет шлицев на смятие:

$$\sigma_{см} = \frac{2T}{d_m z h l_p \psi} \leq [\sigma]_{см} = 60 \dots 100 \frac{\text{Н}}{\text{мм}^2}.$$

В этой формуле: $d_m = \frac{(d+D)}{2}$ - средний диаметр, $h=(D-d)/2$ - высота зуба, $\psi=0,7 \dots 0,8$ - коэффициент, учитывающий неравномерность распределения нагрузки между зубьями. Для рассматриваемого примера примем шлицы 8x62x72, $d_m = 67$ мм, $h = 5$ мм, $l_p = 90$ мм, тогда

$$\sigma_{см} = \frac{2 \cdot 1694000}{67 \cdot 8 \cdot 5 \cdot 90 \cdot 0,7} = 20 \frac{\text{Н}}{\text{мм}^2} < [\sigma]_{см}$$

Отметим, что в последнее время появилась тенденция к изготовлению пустотелых валов. В этом случае снижается масса валов, повышается их жесткость, появляется возможность установки подшипников более легкой серии (хотя и большего диаметра).

Для пустотелых валов условие прочности на изгиб с кручением имеет вид

$$\sigma_{и} = \frac{M_{пр}}{W} \leq [\sigma_{-1}] \quad \text{где } W = \frac{\pi d_{вр}^3}{32} (1 - \alpha^4), \quad \alpha = \frac{d_0}{d_{вр}} = 0,5 \dots 0,6 - \text{степень}$$

пустотелости валов. Тогда расчетный диаметр вала

$$d_{вр} = \sqrt[3]{\frac{M_{пр}}{0,1 (1 - \alpha^4) [\sigma_{-1}]}}$$

Для рассмотренного примера (приняв $\alpha = 0,5$) $d_{вр} = \sqrt[3]{\frac{2495500}{0,1 (1 - 0,5^4) 69,5}} = 72,6$ мм.

Примем диаметр вала под подшипником $d_{п} = 75$ мм, внутренний диаметр вала $d_0 = 40$ мм, уточненное значение степени пустотелости $\alpha = 40/75 = 0,53$. Все остальные размеры вала сохраняются без изменения.

9.3 РАСЧЕТ ВАЛОВ НА СТАТИЧЕСКУЮ ПРОЧНОСТЬ

Расчет ведут по наибольшей возможной кратковременной нагрузке, повторяемость которой мала и не может вызвать усталостного разрушения.

Расчет ведется по статическому заносу прочности n_T по отношению к пределу текучести материала вала.

$$n_T = \frac{\sigma_T}{\sigma_{экв}} \geq [n_T] = 1,5 \dots 1,8; \quad \sigma_{экв} = \sqrt{\sigma_u^2 + 3\tau_k^2}; \quad \text{где } \sigma_u, \tau_k -$$

соответственно напряжения изгиба и кручения от действия M_u и T .

Выполним проверку статической прочности (по удвоенным значениям напряжения) тихоходного вала червячно-цилиндрического редуктора, пример конструирования которого приведен в разделе 9.2. Рассмотрим сечение вала под подшипником.

$$\sigma_u = \frac{M_u}{W_u}; \frac{\text{Н}}{\text{мм}^2}; \quad \tau_k = \frac{T}{W_k}; \frac{\text{Н}}{\text{мм}^2}$$

Для случая пустотелого вала:

$$\sigma_u = \frac{1832500}{0,1 (1 - 0,53^4) 75^3} = 47,1 \text{ Н/мм}^2$$

$$\tau_k = \frac{1694000}{0,2 (1 - 0,53^4) 75^3} = 21,7 \text{ Н/мм}^2 \quad \text{т.е. условие статической прочности выполняется.}$$

9.4 УТОЧНЕННЫЙ РАСЧЕТ ВАЛОВ НА УСТАЛОСТНУЮ ПРОЧНОСТЬ

В нескольких сечениях по длине вала, выбираемых с учетом наличия концентраторов напряжений и эпюр моментов, определяют коэффициент запаса усталостной прочности и сравнивают его с допускаемым значением.

$$S = \frac{S_\sigma S_\tau}{\sqrt{S_\sigma^2 + S_\tau^2}} \geq [S] = 1,5 \dots 2, \quad \text{где } S_\sigma = \frac{\sigma_{-1}}{\sigma_a K_d K_F + \psi_\sigma \sigma_m} \text{ - коэффициент запаса}$$

усталостной прочности по напряжениям изгиба;

$$S_\tau = \frac{\tau_{-1}}{\tau_a K_d K_F + \psi_\tau \tau_m} \text{ - коэффициент запаса усталостной прочности по напряжениям кручения.}$$

В этих формулах: τ_{-1}, σ_{-1} – пределы выносливости материала вала при симметричном цикле изменения напряжений по нормальным и касательным напряжениям.

K_σ и K_τ

– эффективные коэффициенты концентрации напряжений при изгибе и кручении

K_d, K_F – масштабный фактор и фактор качества поверхности

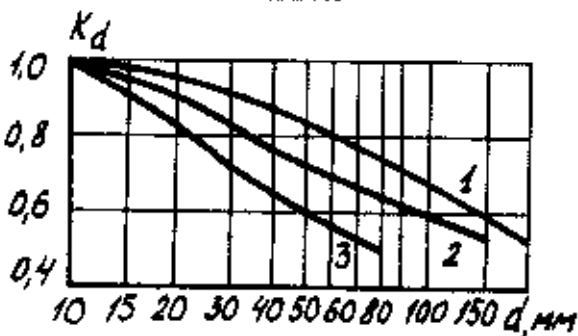


Рис. 6.1

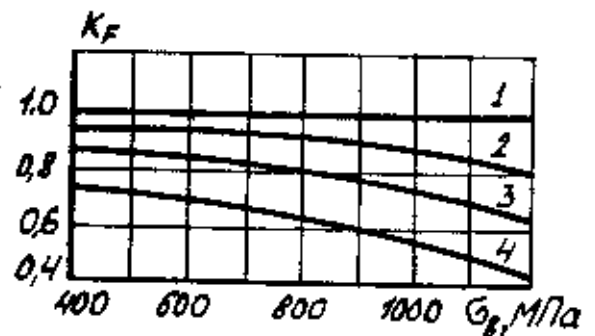


Рис. 6.2

Рис. 9.9

Рис. 9.10




$K_d, K_F, \psi_\sigma, \psi_\tau$ – коэффициенты, характеризующие чувствительность материала вала к асимметрии цикла (табл. 9.1);

σ_a, σ_m – амплитуда и среднее значение цикла изменения нормальных напряжений изгиба. Напряжения изгиба изменяются по симметричному циклу и для него.

$$\sigma_m = 0, \sigma_a = M_u / W_u.$$

Табл. 9.3

Таблица 6.1

Концентратор напряжений	r/d	K_σ				K_τ			
		$\sigma_s, \text{МПа}$				$\sigma_s, \text{МПа}$			
		600	800	1000	1200	600	800	1000	1200
 Фалтель	0,02	1,94	2,03	2,12	2,21	1,59	1,64	1,68	1,73
	0,06	2,02	2,13	2,25	2,37	1,66	1,68	1,79	1,86
	0,10	2,03	2,16	2,30	2,44	1,68	1,73	1,81	1,88
 Канавка	0,01	2,21	2,37	2,45	2,57	1,80	2,00	2,20	2,40
	0,03	2,03	2,14	2,25	2,36	1,60	1,75	1,90	2,05
	0,05	1,91	2,03	2,15	2,27	1,46	1,57	1,69	2,80
Шлифы		1,55	1,65	1,72	1,75	2,36	2,55	2,70	2,80
При расчете по внутреннему диаметру		1,00	1,00	1,00	1,00	1,00	1,00	1,00	1,00
Шпоночный паз		1,76	2,01	2,26	3,50	1,54	1,88	2,22	2,39
Резьба		1,96	2,20	2,61	2,90	1,54	1,71	2,22	2,39
 Отверстие	d' до 0,15	2,05	2,10	2,20	2,30	1,80	1,95	1,90	2,00
	d 0,15...0,25	1,85	1,90	2,00	2,10				
Посадка с натягом		2,20	2,40	3,50	3,60	1,70	1,80	2,3	2,5

Отметим что для валов

$$W_u = \frac{\pi d^3}{32} (1 - \alpha^4) \approx 0,1d^3 (1 - \alpha^4)$$

где d – диаметр вала в рассчитываемом сечении ; $\alpha = 0$ - для сплошных валов. Для поперечных сечений валов, ослабленных шпоночными пазами (сечение под колесом рис. 9.8) осевой момент сопротивления изгибу.

$$W_{u \text{ нетто}} = \frac{\pi d^3}{32} (1 - \alpha^4) - \frac{bt_1(d-t_1)^2}{2d} \text{ мм}^3$$

где размеры шпоночного паза берутся из табл. 9.2. приближенно момент сопротивления сечения вала, ослабленного шпоночным пазом, можно определить.

$W_{u \text{ нетто}} = \frac{\pi d_{\text{эф}}^3}{32}$ где - $d_{\text{эф}} = d - 0,5t_1$ (t_1 из табл. 9.2), аналогично для шлицевых соединений $d_{\text{эф}} = D - 0,657 (D - d)$. τ_a, τ_m – амплитуда и среднее значение цикла изменения касательных напряжений от кручения. Для неревверсивных валов касательные напряжения от кручения меняются по пульсирующему циклу и для него

$$\tau_a = \tau_m = \frac{T}{W_K 2}$$

Для валов полярный момент сопротивления кручению определяется:

$$W_K = \frac{\pi d^3 (1 - \alpha^4)}{16}$$

а для сечений, ослабленных шпоночным пазом:

$$W_{K \text{ нетто}} = \frac{\pi d^3}{16} (1 - \alpha^4) - \frac{vt_1 (d-t_1)^2}{2d} \quad \text{или через } d_{\text{эф}} \quad W_{K \text{ нетто}} = \frac{\pi d_{\text{эф}}^3}{16}$$

Если в результате расчетов окажется $S > [S]$, то либо берут другой материал вала, либо увеличивают диаметры вала по стандартному ряду $R_a 40$.

Рассмотрим в качестве примера тихоходный вал червячно-цилиндрического редуктора (рис. 9.8). Выполним оценку усталостной прочности и нескольких сечениях по длине вала, в которых есть концентраторы напряжений.

Сечение 1-1. Концентратор напряжений шпоночных паз $t_1 = 9$ мм.

$\sigma_{-1} = 344$ МПа; $\tau_{-1} = 206$ МПа; $\psi_{\sigma} = 0,15$; $\psi_{\tau} = 0,05$ (табл. 9.1);

$K_F = 0,93$ (рис. 6.2); $d_{\text{эф}} = 75,5$ мм

$W_{u \text{ нетто}} = 43540 \text{ мм}^3$; $W_{k \text{ нетто}} = 2W_{u \text{ нетто}} = 87080 \text{ мм}^3$; $\sigma_a = 37,2 \frac{H}{\text{мм}^2}$

$\tau_a = 19,5 \frac{H}{\text{мм}^2}$; $\tau_m = 0$ (реверсивный вал)

$S_{\sigma} = 2,73$; $S_{\tau} = 3,35$; $S = 2,12 > [S]$

Сечение 2-2 (сечение на выходе, концентратор напряжений – шлицы) при расчете по внутреннему диаметру $d=62$ мм:

$$k_6 = k_{\tau} = 1; k_d = 0.70; k_F = 0.93; w_u = 23385 \text{ мм}^3;$$

$$w_k = 46770 \text{ мм}^3; \sigma_a = 6.2 \text{ МПа}; \sigma_m = 0; \tau_a = 36.2 \text{ МПа};$$

$$S_6 = 36.1; S_{\tau} = 3.7; S = 3.7.$$

Сечение 3-3 (сечение под подшипником $d=75$ мм, концентратор напряжений – посадка с натягом):

$$k_6 = 2.4; k_{\tau} = 1.8; k_d = 0.65; k_F = 0.93; \psi_6 = 0.15;$$

$$\psi_{\tau} = 0.05; W_u = 41390 \text{ мм}^3; W_k = 82780 \text{ мм}^3; \sigma_a = 44.3 \text{ МПа};$$

$\sigma_m = 0$; $\tau_a = 20.5$ МПа; $\tau_m = 0$; $S_6 = 1.9$; $S_{\tau} = 3.4$; $S = 1.7$.

Сечение 4-4 (сечение под колесом $d=80$ мм, концентратор напряжений – галтель): $k_6 = 2.03$; крутящий момент в этом сечении не действует, т.е. $S = S_6$; изгибающий момент на основе расчетов раздела 3:

$M_u^B = R_I^B (153 - 40) = 5316 * 113 = 600700 \text{ Н мм}$ (здесь половина ширины колеса $B/2 = 40$ мм);

$$M_u^r = R_I^r * 113 = 9148 * 113 = 1033700 \text{ Н мм};$$

$$M_u = \sqrt{600700^2 + 1033700^2} = 1195600 \text{ Н мм}; \quad W_u = 50240 \text{ мм}^3;$$

$$\sigma_a = 32.8 \text{ МПа}; \quad S = S_6 = 4.2.$$

9.5 ОЦЕНКА НАДЕЖНОСТИ СПРОЕКТИРОВАННОГО ВАЛА

Реальное взаимодействие почти всех существующих машин и механизмов с окружающей средой носит стохастический (вероятностный) характер. Поэтому среди всех характеристик спроектированной конструкции на первый план выходит характеристика надежности, для определения которой при таком стохастическом характере работы необходимо использовать вероятностные подходы. Некоторый материал, позволяющий войти в эти вероятностные подходы, можно найти в [1], который написал в виде учебного пособия. Оценка надежности конструкции в реальной практике проектирования достаточно сложная и трудоемкая процедура, требующая к тому же очень обширного статистического материала для определения вероятностных мер интересующих нас параметров.

Далее, в предложении, что эти вероятностные меры априори известны и заданы нами, дается упрощенный подход к оценке надежности по имеющимся графикам (рис.9.11.)

Под мерой надежности элемента конструкции (вала) по какому – либо параметру поведения конструкции будем понимать вероятность события, состоящего в том, что все возможные реализации интересующего нас параметра поведения находятся в области

работоспособных состояний. За параметр поведения может быть принят любой параметр системы, например, напряжения (расчет на прочность), перемещения (расчет на жесткость), частоты собственных колебаний (расчет на колебания) и т.п.

В частности, надежность по прочности есть вероятность события, заключающегося в том, что все возможные реализации действующих в элементе конструкции напряжений не будут превышать несущей способности. Если закон распределения действующих напряжений $f_1(\sigma)$ и несущей способности $f_2(R)$ известны (например, нормальный или Вейбулла), то для надежности и прочности (H) можно записать /1/

$$H = \int_{-\infty}^{\infty} f_2(R) [\int_{-\infty}^R f_1(\sigma) d\sigma] dR \quad (7.1)$$

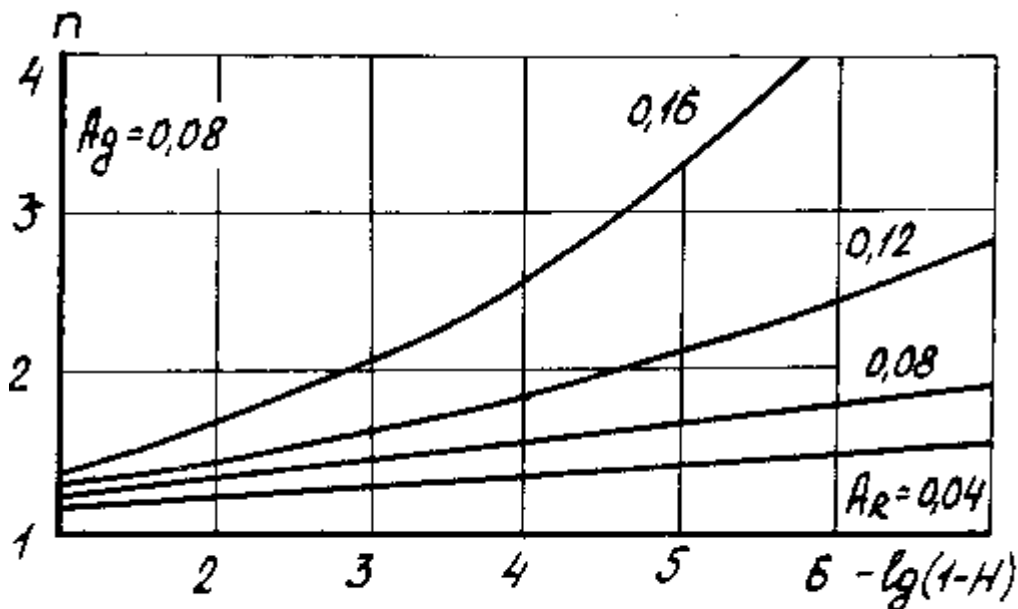


Рис.7.1

Рис.9.11

В выражении закона распределение $f_1(\sigma)$ в качестве параметра входят геометрические проектные параметры элемента конструкции. Поэтому, когда они известны, можно оценить надежность имеющейся конструкции.

Таким образом, процедура оценки надежности по прочности спроектированного вала будет выглядеть следующим образом.

1 Найденный в предыдущем разделе общий запас усталостной прочности n по номинальным значениям крутящих и изгибающих моментов и справочным значениям пределов усталости σ_{-1} и τ_{-1} принимается за коэффициент запаса по математическим ожиданиям.

2 По заданным преподавателем для каждого студента типу комбинаций законов распределения действующих напряжений и предела усталости, а также коэффициента вариации нагрузки (A_T) и прочности (A_R) находим по графику рис.9.11 нужную кривую.

3 По известному n по найденной кривой находим соответствующую этому n надежность.

Аналогично можно искать надежность и по другим параметрам (жесткости, температуре и т.п.).

Поясним приведенные рассуждения на рассмотренном ранее примере расчета тихоходного вала редуктора.

Примем закон распределения действующих напряжений и предела выносливости: нормальный – нормальный; коэффициенты вариации нагрузки $A_T = 0,12$ и прочности $A_R = 0,16$

Рассмотрим наиболее опасное сечение 3-3, где концентратором напряжений является посадка с натягом. Приняв коэффициент запаса усталостной прочности $S=1,7$, равным коэффициенту запаса по математическим ожиданиям, находим по графику (рис.9.11)

соответствующую ему надежность. Так $n=S=1.7$; по графику (рис.7.1) $\lg(1-H)=2.10$, откуда $H=0,992$, что вполне достаточно.

9.6. РАСЧЕТ ВАЛА НА ЖЕСТКОСТЬ

При работе вала в нем возникают деформации изгиба (прогиб, угол поворота сечения) и кручения (угол закручивания). От прогиба вала в зубчатом зацеплении создается концентрация нагрузки по длине зуба. При больших углах поворота сечения на опорах возможен перекосяк колец подшипников и их заклинивание. Значительные углы закручивания могут вызывать появления крутильных колебаний. Особенно опасными являются случаи приложения нагрузок на консольных участках входных и выходных валов. Деформации должны быть ограничены допускаемыми значениями. Максимальный прогиб вала не должен превышать

$$y \leq [y] = (0.0002 \dots 0.0003) l,$$

где l – расстояние между опорами, а допустимый прогиб валов под зубчатыми и червячными колесами имеет вид

$$y \leq [y] = 1.01m,$$

где m – модуль зацепления.

Величины углов поворота сечения вала на опоре должна удовлетворять условиям

$$\theta^B \leq [\theta]; \quad \theta^r [\theta],$$

где θ^B , θ^r – соответственно углы поворота сечения вала на опоре в вертикальной и горизонтальной плоскостях.

$[\theta] = 0.005$ рад – для шарикоподшипников радиальных однорядных,

$[\theta] = 0.05$ рад – для шарикоподшипников сферических двухрядных,

$[\theta] = 0.0016$ рад – для роликоподшипников конических,

$[\theta] = 0.001$ рад – для подшипников скольжения.

Малые значения допускаемых перемещений и углов поворота сечения иногда приводят к тому, что размеры вала определяет не прочность, а жесткость, и полученные ранее размеры валов нуждаются в корректировке.

Прогиб вала y является геометрической суммой прогибов вала в вертикальной Y_B и горизонтальной Y_r плоскостях

$$y = \sqrt{Y_B^2 + Y_r^2}.$$

Прогиб и углы поворота находятся методами сопротивления материалов.

Наиболее удобным для машинного счета является метод начальных параметров. Рассмотрим его в приближении к обобщенной расчетной схеме вала (рис.9.12). Эта схема охватывает все возможные случаи нагружения валов приводов.

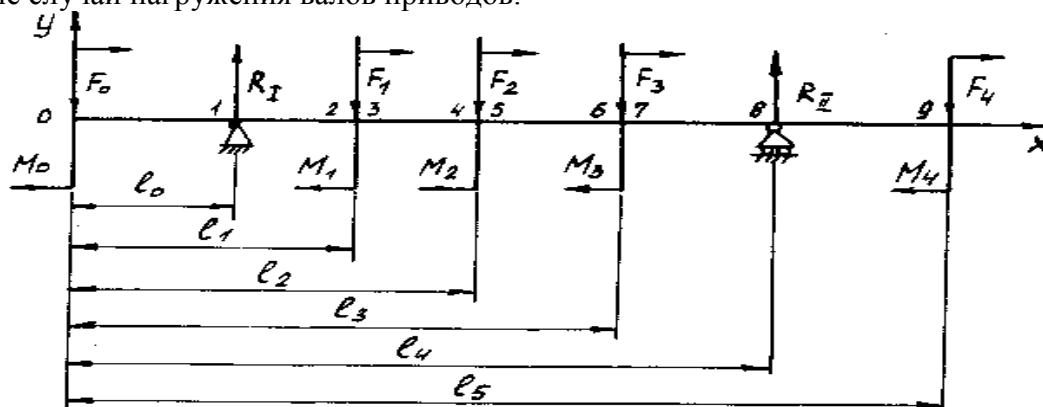


Рис. 9.11

Рис. 9.12

Вычисление из нее конкретных случаев производится приравнением к нулю действующих нагрузок. Если направление сил и моментов в конкретном случае совпадает с направлением сил

и моментов на рис.9.12, то они везде представляются со знаком “+”, а если не совпадает – то со знаком “-“. Эта схема будет одинаковой и для вертикальной и для горизонтальной плоскостей.

При интегрировании дифференциального уравнения изогнутой оси балки получают постоянные интегрирования С и Д, представляющие собой увеличенные в EJ раз соответственно угол поворота θ_0 и прогиб Y_0 в начале координат (начало координат помещается в начале вала). Так $C = EJ\theta_0$ и $D = EJY_0$, тогда для схемы рис.9.12 уравнения углов поворота и прогибов можно записать [2]:

$$EJ\theta = EJ\theta_0 - 0.5 F_0 x^2 + M_0 x |_{x>0} + 0.5 R_1 (x - l_0)^2 |_{x \geq l_0} - [0.5 F_1 (x - l_1)^2 - M_1 (x - l_1)] |_{x \geq l_1} - [0.5 F_2 (x - l_2)^2 - M_2 (x - l_2)^2] |_{x \geq l_2} - [0.5 F_3 (x - l_3)^2 - M_3 (x - l_3)] |_{x \geq l_3} + R_{II} 0.5 (x - l_4)^2 |_{x \geq l_4}; \quad (9.1)$$

$$EJY = EJY_0 + EJ\theta_0 x - \frac{1}{6} F_0 x^3 + \frac{1}{2} M_0 x^2 |_{x>0} + \frac{1}{6} R_1 (x - l_0)^3 |_{x \geq l_0} - [\frac{1}{6} F_1 (x - l_1)^3 - \frac{1}{2} M_1 (x - l_1)^2] |_{x \geq l_1} - [\frac{1}{6} F_2 (x - l_2)^3 - \frac{1}{2} M_2 (x - l_2)^2] |_{x \geq l_2} - [\frac{1}{6} F_3 (x - l_3)^3 - \frac{1}{2} M_3 (x - l_3)^2] |_{x \geq l_3} + \frac{1}{6} R_{II} (x - l_4)^3 |_{x \geq l_4}. \quad (9.2)$$

В уравнения (9.1) и (9.2) подставляют только те нагрузки, которые расположены слева от рассматриваемого сечения.

Для определения начальных параметров упругой линии θ_0 и Y_0 воспользуемся тем, что на опорах прогиб равен нулю, т.е. при $x = l_0$ и $x = l_4$, $y = 0$. Подставив эти значения X в уравнении (9.2) получим два линейных уравнения для нахождения искомых величин, решив которые относительно $EJ\theta_0$ и EJY_0 , получим

$$EJY_0 = F_0 \frac{l_0^3}{6} - M_0 \frac{l_0^2}{2} - EJ\theta_0 l_0$$

$$EJ\theta_0 (l_4 - l_0) = F_0 \frac{(l_4^3 - l_0^3)}{6} - M_0 \frac{(l_4^2 - l_0^2)}{2} - R_1 \frac{(l_4 - l_0)^3}{6} + F_1 \frac{(l_4 - l_1)^3}{6} - M_1 \frac{(l_4 - l_1)^2}{2} + F_2 \frac{(l_4 - l_2)^3}{6} - M_2 \frac{(l_4 - l_2)^2}{2} + F_3 \frac{(l_4 - l_3)^3}{6} - M_3 \frac{(l_4 - l_3)^2}{2}$$

Подставив полученное решение (9.3) и (9.4) в уравнение (9.1) и (9.2), получим зависимости для расчета углов поворота сечения и прогибов в любой точке по длине вала. Поясним полученное решение на примере тихоходного вала червячно-цилиндрического редуктора

Вертикальная плоскость (рис. 9.2). Для обобщенной схемы $l_0 = 0, l_1 = l_2 = l_3 = 153$ мм, $l_4 = 221$ мм, $l_5 = 321$ мм,

$$F_0 = F_2 = F_3 = 0 \quad M_0 = M_1 = M_2 = M_3 = 0;$$

$$F_1 = F'_{t_2} = 10300 \text{ Н},$$

$$F_4 = -F''_{r_1} = -6200 \text{ Н}, M_u = M''_{a_1} = 145600 \text{ Н мм}$$

$$R_1 = R_1^B = 5316 \text{ Н}, R_2 = -R_2^B = -12164 \text{ Н}.$$

Найдем начальные параметры по уравнениям (9.3) (9.4)

$EJY_0^B = 0$, т.е. прогиб на опоре равен нулю.

$$EJ\theta_0^B (221 - 0) = -5316 \frac{221^3}{6} + 10300 \frac{(221-153)^3}{6} = -9,023 \cdot 10^9 \text{ Н мм}^3$$

$$EJ\theta_0^B = -4,083 \cdot 10^7 \text{ Н мм}^2$$

$$\theta_0 = \theta_1^B = -0,00012 \text{ рад.} \quad E=2,15 \cdot 10^5 \text{ Н/мм}^2 \text{- для стали,}$$

$$J = \frac{\pi d^4}{64} = \frac{3,14 \cdot 75^4}{64} = 1,55 \cdot 10^6 \text{ мм}^4$$

где $d=75$ мм - диаметр вала под подшипником.

Из уравнения (9.1) найдем угол поворота сечения на опоре 2 при $X = l_4 = 221$ мм

$$EJ\theta_2^B = -4,083 \cdot 10^7 + 0,5 \cdot 5316 \cdot 221^2 - 0,5 \cdot 10300(221 - 153)^2 = 6,52 \cdot 10^7 \text{ Н/мм}^2$$

Или $\theta_2^B = 0,00019$ рад. Из уравнения (8.2) при $X=321$ мм найдем прогиб вала на первой консоли

$$EJY^B = -4,083 \cdot 10^7 \cdot 321 + \frac{1}{6} \cdot 5316 \cdot 321^3 - \frac{1}{6} \cdot 10300(321 - 153)^3 -$$

$$-\frac{1}{6} 1216(321 - 221)^3 = 7,899 \cdot 10^9 \text{ мм}^3 \text{ или при}$$

$$J = \frac{\pi d^4}{64} = \frac{3,14 \cdot 62^4}{64} = 7,253 \cdot 10^5 \text{ мм}^4$$

$$y^B = 0,0506 \text{ мм}$$

На выходном конце вала расположены шлицы с внутренним диаметром 62 мм
Горизонтальная плоскость (рис.9.3.).



Рис.8.3

$$F_0 = F_2 = F_3 = 0;$$

Рис. 9.3

$$M_0 = M_1 = M_2 = M_3 = M_4 = 0;$$

$$F_1 = F_{r2}' = -3700 \text{ Н},$$

$$F_4 = F_{t1}'' = 17700 \text{ Н},$$

$$R_I = -R_I^r = -9148 \text{ Н},$$

$$R_{II} = R_{II}^r = 23148 \text{ Н}.$$

Начальные параметры:

$$y_0^r = 0;$$

$$EJ\theta_0^r * 221 = 9148 \frac{221^3}{6} - 3700 \frac{(221 - 153)^3}{6} = 1,63 * 10^4 \text{ Н мм}^3;$$

$$\theta_0 = \theta_0^r = 0,00022, \quad EJ\theta_0^r = 7,358 * 10^7 \text{ Н мм}^2.$$

Из уравнения (9.1) найдем угол поворота сечения на опоре II;

$$EJ\theta_{II}^r = 7,358 * 10^7 - 0,5 * 9148 * 221^2 + 0,5 * 3700(221 - 153)^2 = -1,413 * 10^8 \text{ Н мм}^2 \text{ или}$$

$$\theta_{II}^r = -0,00042 \text{ рад}.$$

Из уравнения (9.2) при $x=321$ найдем прогиб вала на консоли

$$EJy^r = 7,358 * 10^7 - 1/6 * 9148 * 321^3 + 1/6 * 3700(321 - 153)^3 + 1/6 * 23148(321 - 221)^3 = -2,012 * 10^{10} \text{ Н мм}^3;$$

$$y^r = -0,129 \text{ мм}.$$

Суммарный прогиб

$$y = \sqrt{y^B^2 + y^r^2} = \sqrt{0,0506^2 + 0,129^2} = 0,139 \text{ мм}.$$

Допускаемый прогиб под шестерней конической передачи

$$[y] = 0,01 * m = 0,01 * 7 = 0,07 \text{ мм}.$$

Ранее в расчетах принято $m_{te} = 7$, т.е. условие жесткости не выполняется.

Необходимо изменить конструкцию вала, т.е. увеличить диаметры ступенчатых участков вала.

Искомые размеры вала можно получить из условия жесткости

$$EJ[y] = EJy \quad \text{или} \quad E \frac{\pi d_{вр}^4}{64} [y] = E \frac{\pi d_5^4}{64} y,$$

тогда искомый диаметр вала, принимаемый в дальнейшем за расчетный, определится

$$d_{вр} = d_5 \sqrt[4]{\frac{y}{[y]}} = 62 \sqrt[4]{\frac{0,139}{0,07}} = 73,5 \text{ мм}.$$

По этому диаметру на основании разд.9.2 и рис.9.8 примем

$$d^5 = 75 \text{ мм}, \quad d_n = 80 \text{ мм}, \quad d_3 = 85 \text{ мм}.$$

Возможна установка на выходном конце шпонки, т.к. диаметр вала вырос. Уточненный расчет вала на усталостную прочность, расчет на статическую прочность и надежность повторять нет необходимости. Основные расчеты сохраняются и

$$EJY^B = 7,899 * 10^9 \text{ Н мм}^3, \quad EJY^r = -2,012 * 10^{10} \text{ Н мм}^3;$$

примем момент инерции сечения на выходе

$$J = \frac{\pi d_5^4}{64} = \frac{3.14 * 75^4}{64} = 1552368 \text{ мм}^4, \text{ тогда}$$

$Y^B = 0,024 \text{ мм}, \quad Y^r = 0,060 \text{ мм}, \quad Y = \sqrt{0,024^2 + 0,060^2} = 0,065 \text{ мм}$, что меньше допускаемого значения $[Y]=0,07 \text{ мм}$.

Жесткость при кручении характеризуется углом закручивания, приходящимся на единицу длины вала

$$\varphi'_{\text{отн}} = \frac{T}{J_p} \leq [\varphi]',$$

где T – крутящий момент, передаваемый валом, Н мм;

$$J_p = \frac{\pi d_{\text{эф}}^4}{32} - \text{полярный момент инерции, мм}^4;$$

$d_{\text{эф}}$ – расчетный диаметр вала в некотором среднем сечении, можно принять $d_{\text{эф}} = d_n$;

$\psi = 8 * 10^4 \text{ Н/мм}^2$ – модуль упругости при сдвиге для стального вала;

$[\varphi]' = \frac{[\varphi]^\circ \pi}{180000}$ рад – допускаемый угол закручивания,

$[\varphi]^\circ = (0.3 \dots 1.0)^\circ$ на 1 метр длины.

Для выходного вала

$$[\varphi]' = \frac{1 * \pi}{180000} = 1.74 * 10^{-5} \text{ рад/мм};$$

$$\psi_p = \frac{\pi * 80^4}{32} = 4,02 * 10^6 \text{ мм}^4, \text{ тогда}$$

$$\varphi' = \frac{1694000}{8 * 10^4 * 4.02 * 10^6} = 0.53 * 10^{-5} < [\varphi]',$$

т.е. условие жесткости при кручении выполняется.

9.7 ПРИМЕР РАСЧЕТА БЫСТРОХОДНОГО ВАЛА (ВАЛ ЧЕРВЯКА)

На основании эскизной компоновки строится расчетная схема для быстроходного вала (рис.9.13).

$F_r = 1900 \text{ Н}$ – радиальная нагрузка на вал от ременной передачи;

$$F_{t_1} = 1575 \text{ Н}, \quad F_{r_1} = 1800 \text{ Н};$$

$M_{a_1} = 201600 \text{ Н}$ – усилия в червячной передаче;

$$l_0 = 90 \text{ мм}, \quad l_1 = 250 \text{ мм}, \quad l_4 = 390 \text{ мм}.$$

Расчет на прочность.

Вертикальная плоскость: найдем реакции на опорах:

$$\sum M_1 = R_{II}^B(l_4 - l_0) - M_{a_1} - F_{r_1}(l_1 - l_0) = 0;$$

$$R_{II}^B = \frac{M_{a_1} + F_{r_1}(l_1 - l_0)}{l_4 - l_0} = \frac{201600 + 1800(250 - 90)}{390 - 90} = 1632 \text{ Н};$$

$$\sum M_{II} = F_{r_1}(l_4 - l_1) - M_{a_1} - R_I^B(l_4 - l_0) = 0;$$

$$R_I^B = \frac{F_{r_1}(l_4 - l_1) - M_{a_1}}{l_4 - l_0} = \frac{1800(390 - 90) - 201600}{390 - 90} = 168 \text{ Н}.$$

Проверка правильности определения реакций

$$\sum F_y = R_I^B + R_{II}^B - F_{r_1} = 168 + 1632 - 1800 = 0;$$

Момент под червяком (т.С)

$$M_c^B = R_I^B(l_1 - l_0) = 168(250 - 90) = 26880 \text{ Н мм};$$

$$M_c^{B^1} = M_c + M_{a_1} = 27200 + 201600 = 228480 \text{ Н мм}.$$

Горизонтальная плоскость:

$$\sum M_I = F_r l_0 + F_{t_1}(l_1 - l_0) - R_{II}^r(l_4 - l_0) = 0;$$



Рис.9.13

$$R_{II}^F = \frac{F_r l_0 + F_{t_1} (l_1 - l_0)}{l_4 - l_0} = \frac{1900 * 90 + 1575(250 - 90)}{390 - 90} = 1410 \text{ H};$$

$$\sum M_{II} = -F_{t_1} (l_4 - l_1) - R_I^F (l_4 - l_0) + F_r l_4 = 0;$$

$$R_I^F = \frac{-F_{t_1} (l_4 - l_1) + F_r l_4}{l_4 - l_0} = \frac{-1575(390 - 250) + 1900 * 390}{390 - 90} = 1735 \text{ H}.$$

Проверка правильности определения реакций

$$\sum F_y = -F_r + R_I^F + F_{t_1} - R_{II}^F = -1900 + 1735 + 1575 - 1410 = 0.$$

Изгибающие моменты:

$$M_I^r = -F_r l_0 = -1900 * 90 = 171000 \text{ Н мм};$$

$$M_C^r = -R_{II}^r (l_4 - l_1) = -1410(390 - 250) = 197400 \text{ Н мм}.$$

Суммарный момент под червяком

$$M_c = \sqrt{M_c^{B'} + M_c^r} = \sqrt{228480^2 + 197400^2} = 301940 \text{ Н мм}.$$

Как правило, червяк изготавливают заодно целое с валом. Найдем расчетный диаметр вала под подшипником, считая, что материал вала – сталь 45 с параметрами, найденными в разд.9.1;

$$[\sigma_{-1}]_u = 69.5 \text{ Н/мм}^2;$$

$$M_{\text{прл}} = \sqrt{M_I^2 + (\alpha T)^2} = \sqrt{171000^2 + (1 * 63000)^2} = 182200 \text{ Н мм};$$

$$d_{\text{впрл}} = \sqrt[3]{\frac{182200}{0,1 * 69,5}} = 30 \text{ мм}.$$

Диаметр выходного конца вала электродвигателя $d_{\text{эл}} = 38 \text{ мм}$. Таким образом, диаметр выходного конца быстроходного вала берут не менее

$$d_{\text{вх}} \geq 0,8 * d_{\text{эл}} = 0,8 * 38 \approx 30 \text{ мм}.$$

Примем следующую конструкцию вала (рис.9.14):

$$d_3 = 32 \text{ мм}, \quad d_2 = 34 \text{ мм}, \quad d_n = 35 \text{ мм}, \quad d_1 = 40 \text{ мм}, \quad d_1 = d_{f_1} - (0,5 \dots 1) \text{ мм}.$$

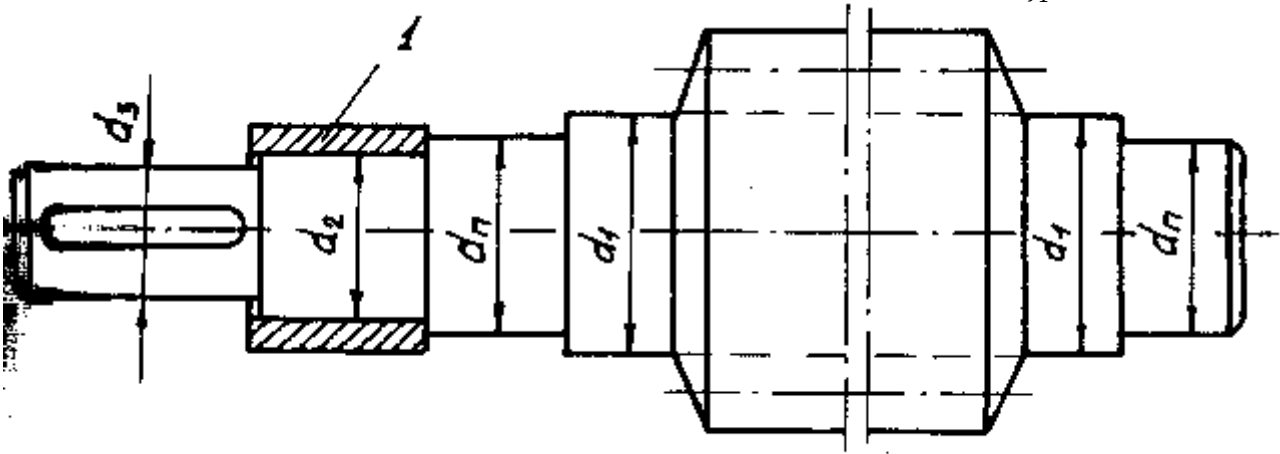


Рис.9.2

Рис.9.14

Между подшипником и шкивом ременной передачи установим распорную втулку 1 (рис.9.2). на входной участок вала ставим шпонку 10x8 ($t_1 = 5$) $cl_p = 40$ мм. Проверяем ее на смятие.

$$\sigma_{\text{см}} = 2 \frac{63000}{[32(8-5) 40]} = 33 \frac{\text{Н}}{\text{мм}^2} < [S]_{\text{см}}$$

Для быстроходных валов, как правило, основным критерием работоспособности является жесткость, поэтому расчет на статическую и усталостную прочность не делается. Рассмотрим расчет на жесткость в соответствии с разд. 8

Вертикальная плоскость.

$$F_0 = F_2 = F_3 = F_4 = 0; \quad M_0 = M_2 = M_3 = M_4 = 0;$$

$$l_0 = 90 \text{ мм}, \quad l_1 = l_2 = l_3 = 250 \text{ мм}, \quad l_5 = l_4 = 390 \text{ мм},$$

$$F_1 = 1800 \text{ Н}, \quad M_1 = 201600 \text{ Н мм}, \quad R_1 = 168 \text{ Н}, \quad R_2 = 1632 \text{ Н}.$$

Найдем начальные параметры:

$$\text{При } X=l_0 \text{ и } x=l_4 \Rightarrow Y=0$$

$$EJ\theta_0 (390 - 90) = -168 \frac{(390 - 90)^3}{6} + 1800 \frac{(390 - 90)^3}{6} - 201600 \frac{(390 - 90)^2}{2} =$$

$$= -1,908 \cdot 10^9 \text{ Н мм}^3$$

$$EJ\theta_0 = 6,362 \cdot 10^6 \text{ Н мм}^2$$

$EJY_0 = -EJ\theta_0 l_0 = 5,725 \cdot 10^8 \text{ Н мм}^3$. Одновременно это прогиб выходного конца вала, где

$$J = \frac{\pi 32^4}{64} = 5,144 \cdot 10^4 \text{ мм}^4, \text{ тогда } Y^B = Y_0 = 0,052 \text{ мм}.$$

Найдем углы поворота сечения на опорах из уравнения (8.1) при

$$J = \frac{\pi 35^4}{64} = 7,362 \cdot 10^4 \text{ мм}^4$$

При $X=l_0 = 90 \text{ мм}$

$$EJ\theta_1^B = -6,392 \cdot 10^6 \Rightarrow \theta_1^B = -0,0004 \text{ рад. при } X=l_4 = 390 \text{ мм}$$

$$EJ\theta_2^B = -6,392 \cdot 10^6 + 0,5 \cdot 170(390 - 90)^2 - 0,5 \cdot 1800(390 - 250)^2 + 201600(390 - 250) = 1,184 \cdot 10^7 \text{ Н мм}^2 \text{ Отсюда } \theta_2^B = 0,0007 \text{ рад.}$$

Горизонтальная плоскость.

$$F_0 = 1900 \text{ Н}, F_1 = -1575 \text{ Н}, F_2 = F_3 = F_4 = 0,$$

$$M_0 = M_1 = M_2 = M_3 = M_4 = 0, R_1 = 1735 \text{ Н}, R_2 = -1410 \text{ Н.}$$

Начальные параметры:

$$EJ\theta_0(390 - 90) = 1900 \frac{(390-90)^3}{6} - 1735 \frac{(390-90)^3}{6} - 1575 \frac{(390-250)^3}{6} = 1,0026 \cdot 10^{10} \text{ Н мм}^3$$

$$EJ\theta_0 = 3,342 \cdot 10^7 \text{ Н мм}^2; EJY_0 = 1900 \frac{90^3}{6} - 3,342 \cdot 10^7 \cdot 90 = -2,777 \cdot 10^9 \text{ Н мм}^2$$

Углы поворота сечений на опорах

$$x = l_0 = 90 \text{ мм}, EJ\theta_1^r = 3,342 \cdot 10^7 - 0,5 \cdot 1900 \cdot 90^2 = 2,573 \cdot 10^7 \text{ Н мм}^2 \text{ и}$$

$$\theta_1^r = 1,625 \cdot 10^{-3} \text{ рад.}$$

$$X=l_4 = 390 \text{ мм}, EJ\theta_2^r = 3,342 \cdot 10^7 - 0,5 \cdot 1900 \cdot 390^2 + 0,5 \cdot 1735(390 - 90)^2 + 1757 \cdot 0,5(390 - 250)^2 = -1,756 \cdot 10^7 \text{ Н мм}^2$$

$$= -1,110 \cdot 10^{-3} \text{ рад, тогда } Y^r = Y_0 = 0,251 \text{ мм}$$

Допускаемое значение $[Y] = 0,0003 \text{ Л} = 0,0003 \cdot 300 = 0,09 \text{ мм}$, т.е. необходимо изменить конструкцию вала (рис. 9.14), примерно прикинуть требуемый диаметр вала на входе d_3 можно, приняв искомое $Y^r = [Y] = 0,09$. тогда получим $EJ \cdot 0,09 = -2,777 \cdot 10^9$

$$\text{Отсюда } J = \frac{\pi d_3^4}{64} = 1,435 \cdot 10^5 \text{ мм}^4 \text{ или } d_3 \geq 41 \text{ мм}$$

Тогда примем размеры вала по $d_3 = 45 \text{ мм} = d_4$, $d_{\text{п}} = 50 \text{ мм}$, $d_1 = 55 \text{ мм}$

Проверим жесткость вала.

Вертикальная плоскость:

$$J = \frac{\pi 50^4}{64} = 3,066 \cdot 10^5 \text{ мм}^4; J = \frac{\pi 45^4}{64} = 2,011 \cdot 10^5 \text{ мм}^4$$

$$Y^B = Y_0 = 0,018 \text{ мм}; \theta_1^B = -9,65 \cdot 10^{-5} \text{ мм}^4; \theta_2^B = 1,787 \cdot 10^{-4} \text{ рад.}$$

Горизонтальная плоскость:

$$Y^r = Y_0 = -0,066 \text{ мм}$$

Суммарный прогиб входного участка вала

$$y = \sqrt{Y^B^2 + Y^r^2} = \sqrt{0,0013^2 + 0,064^2} = 0,066 < [y] = 0,09 \text{ мм.}$$

Пересчет углов поворота сечений на опорах делать нет необходимости, т.к. диаметр вала был увеличен.

Условия жесткости при изгибе полностью выполняются, т.к. и $\theta_1^B, \theta_2^B, \theta_1^r, \theta_2^r < [\theta]$.

Рассмотрим условие жесткости при кручении.

$$\varphi' = \frac{63000}{8 \cdot 10^4 \cdot 6,132 \cdot 10^5} = 1,28 \cdot 10^{-6} < [\varphi]' = 1,75 \cdot 10^{-5} \text{ рад./мм}$$

$$J_p = 2J = 2 \cdot 3,066 \cdot 10^5 = 6,132 \cdot 10^5 \text{ мм}^4$$

В табл.9.4 представлены различные схемы нагружения валов. Приведены аналитические зависимости, полученные методом начальных параметров, для определения прогибов и углов поворотов сечения в опасных, для данной схемы, сечениях в горизонтальной и вертикальной плоскостях. Если в задании на курсовой проект направления сил и изгибающих моментов не совпадают с приведенной в табл. 9.4 схемой, то проверку $Y_B, Y_r, \theta_B, \theta_r$ можно проводить по табличной схеме, имея в виду, что погрешность при этом не более 15%.

9.8 МЕТОДИКА РАСЧЕТА ВАЛОВ ПРИВОДОВ

После составления эскизной компоновки для всех валов привода выполняется проектировочный расчет на прочность (совместное действие изгиба и кручения) в соответствии с разд.3. Затем производится конструктивная проработка валов в соответствии с разд.4. Все остальные расчеты выполняются по указанию преподавателя – консультанта. В общем случае расчет на жесткость выполняется для вала, имеющего нагрузки на консольном участке (быстроходный вал – на консоли расположен шкив ременной передачи, тихоходный вал – на консоли расположена шестерня открытой передачи или звездочка промежуточный вал зубчато – червячного редуктора: на консоли – колесо цилиндрической передачи) .

Уточненный расчет на усталостную прочность, расчет на статическую прочность и на надежность выполняется, как правило, для тихоходного вала редуктора в нескольких сечениях (по указанию преподавателя – консультанта) по длине вала.

Опыт проектирования показал, что уровень нагружения промежуточных валов таков, что условия жесткости, усталостной и статической прочности и надежности выполняются с большим запасом, поэтому соответствующие расчеты можно не делать.

10. ПОДБОР ПОДШИПНИКОВ КАЧЕНИЯ.

УСЛОВНЫЕ ОБОЗНАЧЕНИЯ

- a_1 - коэффициент надежности;
- a_2 - коэффициент, учитывающий однородность структуры материала;
- a_3 - коэффициент режима смазки;
- b - ширина подшипника, мм;
- C - динамическая грузоподъемность, Н;
- C_0 - статическая грузоподъемность, Н;
- d - диаметр отверстия внутреннего кольца подшипника (диаметр вала под подшипником), мм;
- D - диаметр наружной поверхности наружного кольца подшипника, мм;
- D_w - диаметр шарика, мм;
- D_{pw} - средний диаметр подшипника (диаметр окружности, проходящий через центры тел качения), мм;
- D_{we} - диаметр ролика, мм;

- L_{we} - длина ролика, мм;
 e - коэффициент осевого нагружения;
 K_6 - коэффициент безопасности;
 K_T - температурный коэффициент;
 F_a, F_{a_1}, F_{a_2} - осевая нагрузка на подшипник, Н;
 F_r, F_{r_1}, F_{r_2} - радиальная нагрузка на подшипник, Н;
 F_{ar} - внешняя осевая нагрузка, приложенная к валу
 (алгебраическая сумма осевых сил, действующих на детали,
 расположенные на валу), Н;
 L - номинальная расчетная долговечность, млн. оборотов;
 L_h - номинальная расчетная долговечность, ч;
 L_{h90} - номинальная расчетная долговечность при $s = 90\%$;
 вероятности безотказной работы (степени надежности), ч;
 L_{hs} - долговечность при $s\%$ степени надежности, ч;
 n - частота вращения подшипника, мин⁻¹;
 P - эквивалентная динамическая нагрузка, Н;
 S_1, S_2 - осевая составляющая от радиальной нагрузки, Н;
 s - вероятность безотказной работы;
 x - коэффициент радиальной нагрузки;
 y - коэффициент осевой нагрузки;
 v - коэффициент вращения;
 α - номинальный угол контакта, град;
 ШПРО - шарикоподшипник радиальный однорядный;
 ШПРС - шарикоподшипник радиальный сферический двухрядный;
 РПР - роликоподшипник радиальный однорядный;
 РПРС - роликоподшипник радиальный сферический двухрядный;
 ШРУО - шарикоподшипник радиально-упорный однорядный;
 РПКО - роликоподшипник конический однорядный;
 УШПО - упорный шарикоподшипник однорядный;

ШРУБ - Шарикоподшипник радиально-упорный быстроходный.

10.1 ОСНОВНЫЕ ТЕРМИНЫ И ОПРЕДЕЛЕНИЯ, КЛАССИФИКАЦИЯ ПОДШИПНИКОВ

10.1.1 Подшипники качения – это опоры вращающихся или качающихся деталей, использующие элементы качения (шарики или ролики) и работающие на основе трения качения.

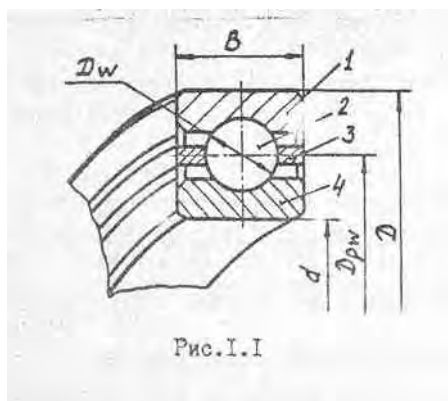


Рис. I.1

Подшипники качения (рис. 1.1) состоят из следующих деталей: наружного 1 и внутреннего 4 колец с дорожками качения, тел качения 2 (шариков или роликов), сепаратора 3, разделяющего и направляющего тела качения.

Характерные расчетные размеры ролика (рис. 1.2).

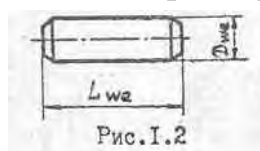


Рис. I.2

В некоторых подшипниках одно или оба кольца могут отсутствовать. В них тела качения катятся непосредственно по канавкам вала или корпуса.

Достоинства подшипников качения: малые моменты сил трения и пусковые моменты, малый нагрев, незначительный расход смазочных материалов, простое обслуживание, высокая степень стандартизации и унификации. Эти преимущества подшипников качения обеспечивают им широкое распространение в различных отраслях машиностроения. Недостатки подшипников качения: низкая долговечность при больших угловых скоростях и больших нагрузках; ограниченная способность воспринимать ударные и вибрационные нагрузки; большие диаметральные габариты.

В зависимости от формы тел качения подшипники разделяются на шариковые (рис. 2.1, 2.2, 2.5, 2.7, 2.8) и роликовые (2.3, 2.4, 2.6); в зависимости от воспринимаемой нагрузки разделяются на радиальные,

воспринимающие только радиальную нагрузку (рис. 2.3) или радиальную и небольшую осевую нагрузку (рис. 2.1, 2.2, 2.4); радиально-упорные (рис. 2.5, 2.6,

2.8), воспринимающие комбинированную- радиальную и осевую- нагрузку; упорные(рис. 2.7), воспринимающие только осевую нагрузку. Подшипники могут быть однорядными(рис. 2.1, 2.3, 2.5, 2.6, 2.8) и двухрядными(рис. 2.2, 2.4). Они могут быть открытыми и закрытыми (защищена шайбами полость, где находятся тела качения). По конструкции и условиям эксплуатации подшипники качения подразделяются на самоустанавливающиеся(рис. 2.1, 2.3, 2.5, 2.6, 2.7, 2.8) и самоустанавливающиеся(рис. 2.2 и 2.4).

Шарики, ролики и кольца подшипников качения изготавливают из сталей ШХ 15, ШХ 15СГ, ШХ 20 СГ, 18ХГТ , 20Х2Н4А, а при необходимости из теплостойкой стали ЭИ 347-Ш. Применяют также низкоуглеродистые легированные стали с последующей цементацией и закалкой. Сепараторы подшипников качения выполняют из мягкой углеродистой стали штампованными из двух половинок или в виде массивных колец из латуни, бронзы, чугуна, алюминиевых сплавов, пластмасс и других материалов.

10.1.2 Условные обозначения подшипников

Условными обозначениями характеризуются: внутренний диаметр подшипника, его серия, тип, конструктивные особенности и класс точности. Все перечисленные параметры обозначаются цифрами, выбитыми на наружном кольце подшипника.

Класс точности подшипника указывается цифрой, отделенной через тире от основного цифрового обозначения, слева. При нормальном классе точности обозначение опускается.

По ГОСТ 520-71 предусматривается пять классов точности подшипников:

- 0 – нормальный класс точности;
- 6 – повышенный класс точности;
- 5 – высокий класс точности;
- 4 – прецизионный класс точности;
- 2 – сверхпрецизионный класс точности.

Внутренний диаметр подшипника d , начиная с $d=20$ мм (или диаметр вала), в условном обозначении подшипника указывается двумя первыми цифрами справа.

Эти цифры, умноженные на пять, дают диаметр вала под подшипником. Исключением являются подшипники с посадочным диаметром до 20 мм, обозначения двух последних цифр в номере этих подшипников даны в табл. 1.1.

Таблица 1.1

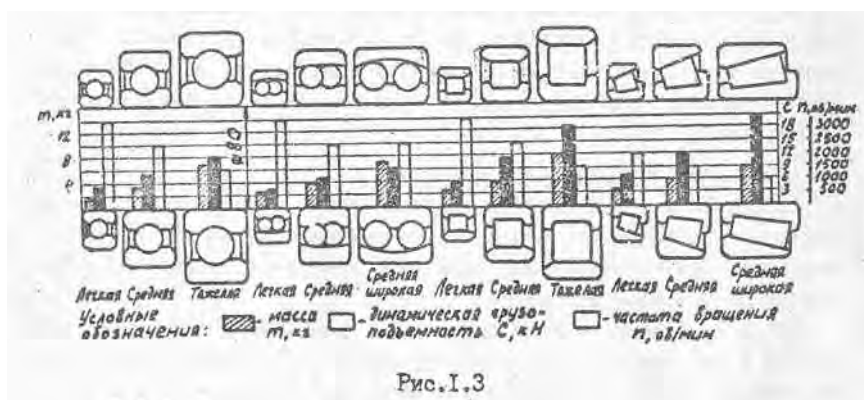
d, мм	10	12	15	17
Обозначен.	00	01	02	03

Третья и седьмая (если она есть) цифры справа указывают серию подшипника.

Подшипники качения выпускают нескольких разновидностей (серий), имеющих одинаковый посадочный диаметр на вал, отличающихся остальными размерами, нагрузочной способностью, массой и предельной частотой вращения.

Обозначения: 1 – особолегкая серия, 2 – легкая серия, 3 – средняя серия, 4 – тяжелая серия и т. д.

С увеличением номера серии возрастает динамическая грузоподъемность подшипника, увеличивается его масса, а частота вращения падает (см. рис. 1.3).



Тип подшипника указывается в условном обозначении четвертой цифрой справа.

0 – шарикоподшипник радиальный однорядный (ШПРО), 0 в номере не пробивается;

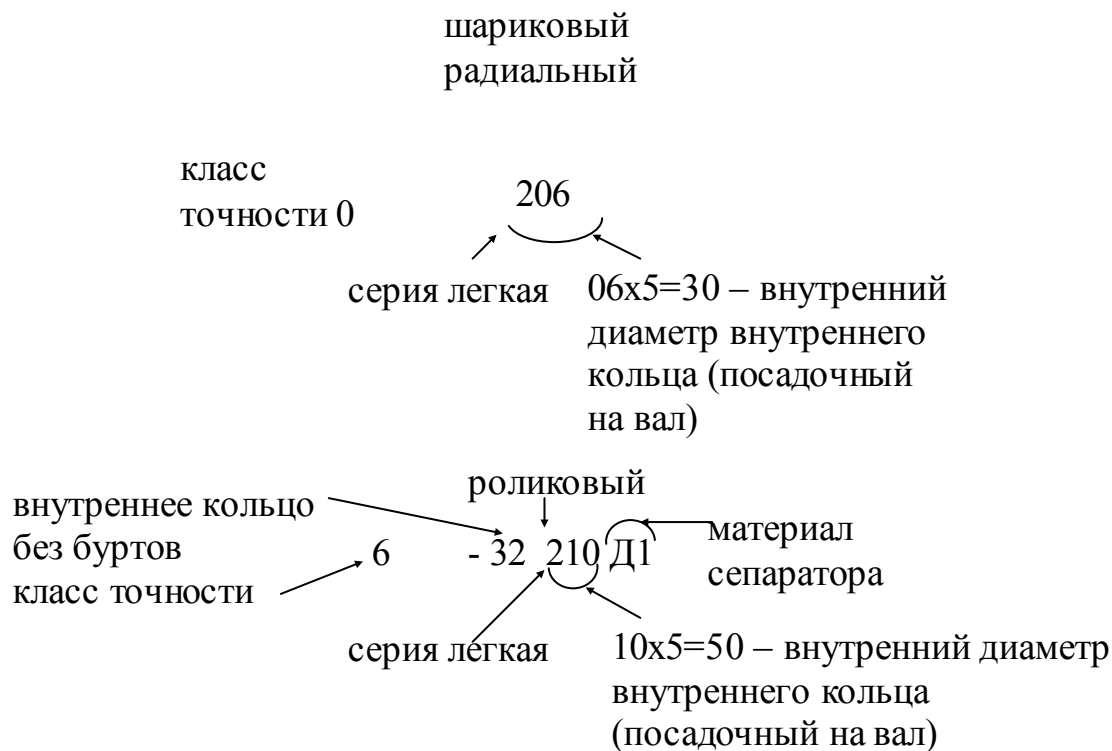
- 1 – шарикоподшипник радиальный сферический двухрядный (ШПРС);
- 2 – роликоподшипник радиальный однорядный (РПР);
- 3 – роликоподшипник радиальный сферический двухрядный (РПРС);
- 4 – роликоподшипник радиальный однорядный с длинными роликами;

- 5 – роликоподшипник радиальный однорядный с витыми роликами;
- 6 – шарикоподшипник радиально-упорный однорядный (ШРУО);
- 7 – роликоподшипник конический однорядный (РПКО);
- 8 – упорный шарикоподшипник однорядный (УШПО);
- 9 – упорный роликоподшипник однорядный (УРПО).

Пятая и шестая цифры справа, вводимые не для всех подшипников, обозначают конструктивные особенности подшипников, например, угол контакта тел качения в радиально-упорных подшипниках, наличие стопорной канавки на наружном кольце, наличие встроенных уплотнений и т.д.

Возможны дополнительные условные обозначения подшипников и их отличительные признаки – буквы справа от цифрового номера, если сепараторы изготовлены из безоловянистой бронзы (В), чугуна (Г), дюраля (Д), пластмассы (Е), латуни (Л). Если подшипник изготовлен из теплостойкой стали, то Р1, Р2, Р3 и т. д. Буква Ю, если подшипник изготовлен из коррозионно стойких материалов.

Пример обозначения подшипников:

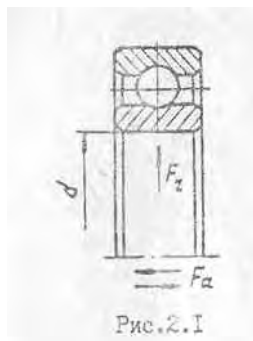


10.2 ТИПЫ ПОДШИПНИКОВ КАЧЕНИЯ И РЕКОМЕНДАЦИИ ПО ИХ ПРИМЕНЕНИЮ

10.2.1 Шарикоподшипники радиальные однорядные (ШПРО) типа 000

(рис 2.1)

ШПРО служат для восприятия в первую очередь радиальной нагрузки, однако они могут передавать и незначительные осевые нагрузки, действующие в обоих направлениях.

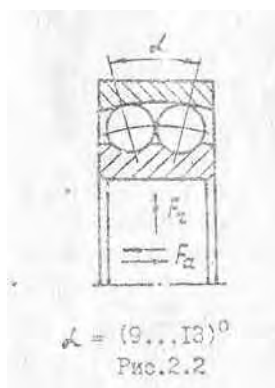


По сравнению с другими типами подшипников качения радиальные однорядные шарикоподшипники работают с минимальными потерями на трение и, следовательно, допускают наибольшую частоту вращения.

Соосность посадочных мест под радиальные однорядные подшипники должна быть выдержана в таких пределах, чтобы перекос наружных колец относительно внутренних не превышал 10-15'. Такие подшипники рекомендуется устанавливать на жестких двух опорных валах, т. е. на валах с расстоянием между опорами $L \leq 10d$ (d – диаметр вала под подшипником).

10.2.2 Шарикоподшипники радиальные сферические двухрядные

(ШПРС) типа 1000 (рис. 2.2)



Эти подшипники предназначены для восприятия радиальных нагрузок, но могут воспринимать одновременно и небольшую двустороннюю осевую нагрузку (до 20% от неиспользованной радиальной нагрузки).

Дорожка качения на наружном кольце обработана на по сфере; такая форма обеспечивает нормальную работу подшипников даже при значительном (порядка 2-3°) перекосе внутреннего кольца относительно наружного. Такие подшипники устанавливают на: 1) многоопорных валах трансмиссионного типа; 2) двухопорных валах, подверженных значительным прогибам под действием внешних нагрузок; 3) в узлах с технологически необеспечиваемой строгой соосностью посадочных мест (при растачивании отверстий в корпусах не за один проход); 4) при установке подшипников в отдельно стоящих корпусах (валы открытых цилиндрических передач приводов).

10.2.3 Роликоподшипники радиальные однорядные (РПР) (рис. 2.3)

Такие подшипники могут воспринимать значительную радиальную нагрузку, однако некоторые из них (типа 12000, 42000) дополнительно воспринимают кратковременную небольшую осевую нагрузку, фиксируя вал в основном направлении. Они обладают значительно большей радиальной грузоподъемностью по сравнению равногабаритными шарикоподшипниками, но по скоростным характеристикам им уступают. Подшипники с цилиндрическими роликами очень чувствительны к перекосам внутренних колец относительно наружных, т. к. у них возникает концентрация напряжений у краев ролика. Подшипники типов 2000 и 32000 допускают в процессе монтажа и эксплуатации двустороннее осевое перемещение внутреннего кольца относительно наружного, т. е. могут использоваться как шарнирно-подвижная опора и опоры валов шевронных или косозубых раздвоенных колес.

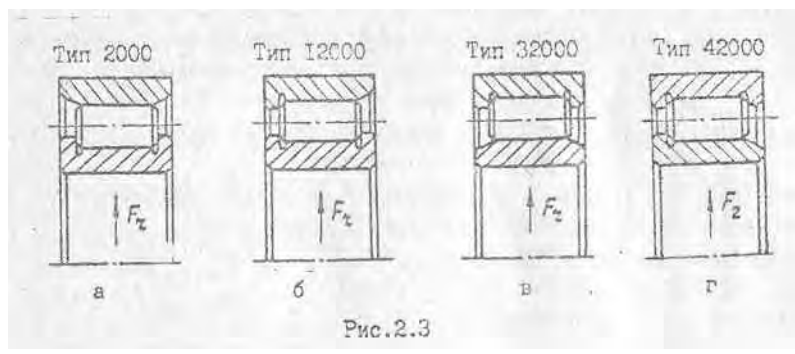


Рис.2.3

10.2.4 Роликоподшипники радиальные сферические двухрядные (РПРС) типа 3000 (рис. 2.4)

РПРС предназначены для работы под радиальными нагрузками, но могут одновременно воспринимать и небольшую осевую нагрузку. Они могут работать и при чисто осевой нагрузке, однако, в этом случае воспринимать ее будет лишь один ряд роликов. Такие подшипники обладают значительно более высокой грузоподъемностью, чем равногабаритные шариковые радиальные сферические подшипники. Допустимая частота вращения у них значительно ниже, чем у ШПРС. Применяются в тех же областях машиностроения, что радиальные сферические двухрядные шарикоподшипники.

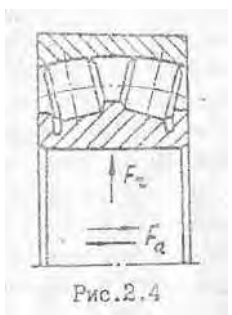
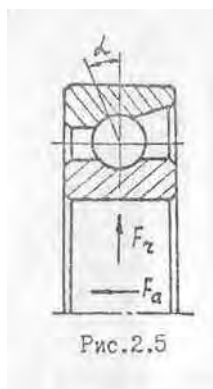


Рис.2.4

10.2.5 Шарикоподшипники радиально-упорные однорядные (ШРУО) типа 36000 $\alpha=12^\circ$, типа 46000 $\alpha=26^\circ$, типа 66000 $\alpha=36^\circ$ (рис. 2.5).



Такие подшипники предназначены для восприятия радиальных и односторонних осевых нагрузок. Их способность воспринимать осевую нагрузку определяется величиной угла контакта α (угол между плоскостью центров шариков и прямой, проходящей через центр шарика и точку касания шарика с дорожкой качения). С увеличением угла контакта α осевая грузоподъемность возрастает вследствие уменьшения радиальной. По скоростным

характеристикам радиально-упорные подшипники не уступают радиальным однорядным. Увеличение угла контакта несколько снижает допускаемые пределы частот вращения.

Способность к восприятию односторонней осевой нагрузки у подшипников:

тип 36000 $\alpha=12^\circ$ $F_a \leq 0,7 F_r'$;

тип 46000 $\alpha=26^\circ$ $F_a \leq 1,5 F_r'$;

тип 66000 $\alpha=36^\circ$ $F_a \leq 2,0 F_r'$,

где $F_r' = C - F_r$ – неиспользованная допустимая радиальная нагрузка, Н.

ШРУО устанавливают жестких двухопорных валах по схеме 2.1 ("враспор") с небольшим расстоянием между опорами ($l \leq 250$ мм), а также в узлах, где требуется регулирование зазора в подшипниках при монтаже или в процессе эксплуатации.

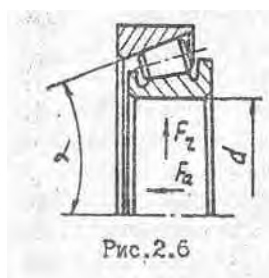
Работа подшипников при радиальных нагрузках без внешних или монтажных осевых не допускается. Все ШРУО обязательно нуждаются в осевой регулировке.

ШРУО особенно широко применяются на быстроходных (входных, промежуточных) валах цилиндрических редукторов с косозубыми колесами, коническо-цилиндрических редукторах. Радиально-упорные подшипники(как правило, с большими углами контакта) ставятся сдвоенными на одну опору, при этом они могут воспринимать радиальную нагрузку в 1,8 раза большую, чем соответствующий одиночный подшипник и осевую нагрузку любого направления. Такая опора обеспечивает высокую угловую жесткость вала. Сдвоенные

радиально-упорные подшипники являются фиксированной опорой вала по схеме 1.2 и вместе с плавающей опорой (ШПРО, РПР) устанавливаются на валу червяка, других быстроходных валах большой длины с действующей на них осевой силой, при реверсивном вращении вала.

10.2.6 Роликоподшипники конические однорядные (РПКО) типа 7000 $\alpha = 11 \dots 15^\circ$, типа 27000 $\alpha = 26^\circ$ (рис. 2.6).

РПКО – подшипники предназначены для восприятия одновременно действующих радиальных и односторонних осевых нагрузок. Их допустимая частота вращения значительно ниже радиальных шарикоподшипников, а



способность к восприятию осевой нагрузки определяется углом конусности α наружного кольца. С увеличением угла конусности осевая грузоподъемность возрастает за счет уменьшения радиальной:

$$\text{тип 7000} \quad \alpha = 10 \dots 17^\circ \quad F_a \leq 0,7 F_r;$$

$$\text{тип 27000} \quad \alpha = 25 \dots 29^\circ \quad F_a \leq 1,5 F_r.$$

(напомним, что неиспользованная допустимая радиальная нагрузка $F_r' = C - F_r$).

РПКО обязательно нуждаются в осевой регулировке.

РПКО применяют в тяжело нагруженных опорах, т. к. они обладают высокой жесткостью в радиальном и осевом направлениях. Однорядные конические подшипники устанавливают в цилиндрических редукторах с косозубыми колесами средних и больших мощностей (≥ 7 кВт), в конических и червячных редукторах, в коробках передач и шпинделях металлорежущих станков, в колесах самолетов, автомобилей.

10.2.7 Упорные шарикоподшипники одинарные (УШПО) типа 8000 и двойные (УШРД) типа 38000 (рис. 2.7).

Подшипники предназначены для восприятия осевых нагрузок. Они допускают значительно меньшую частоту вращения по сравнению с другими типами шарикоподшипников, т. к. дорожки качения их могут воспринимать лишь ограниченные

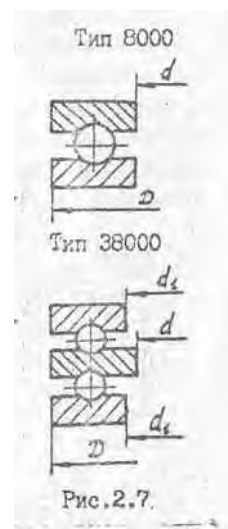


Рис. 2.7.

центробежные нагрузки, возникающие при движении шариков. Одинарные подшипники типа 8000 предназначены для восприятия осевых нагрузок, действующих в одном направлении. Они имеют два кольца: одно – тугое, которое устанавливают на валу, другое – свободное – в корпусе.

Двойные подшипники типа 38000 предназначены для восприятия осевых нагрузок, действующих в обоих направлениях. Они имеют три кольца: среднее – тугое, которое устанавливается на валу, и крайние – свободные – в корпусе.

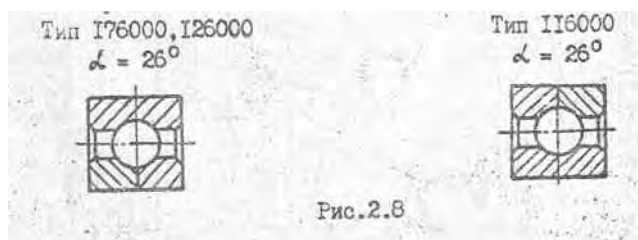
10.2.8 Шарикоподшипники радиально-упорные быстроходные (ШРУБ) (рис. 2.8)

Тип 176000, 126000

$$\alpha = 26^\circ$$

Тип 116000

$$\alpha = 26^\circ$$



Шарикоподшипники радиально-упорные быстроходные однорядные типа 176000 и 116000-четырёхточечные, типа 126000 – трёхточечные. У подшипников с разъемным внутренним (тип 176000 и 126000) или наружным (тип 116000) кольцом профили дорожек качения образованы двумя дугами со смещенными центрами. Шарик касается колец в четырех точках. Подшипники могут воспринимать радиальную, а также двустороннюю осевую нагрузку, которая не должна превышать 70% неиспользованной допустимой радиальной нагрузки F_r' . Их применяют в опорах с жесткой двусторонней осевой фиксацией, а также для восприятия чисто осевой нагрузки, когда подшипники других типов не проходят по скоростным или нагрузочным характеристикам, и нежелательно регулирование зазора в подшипнике в процессе эксплуатации (например, опоры роторов авиационных ГТД).

10.2.9 Вычерчивание внутренней конструкции подшипников.

Для изображения стандартных подшипников качения по габаритным размерам d , D , B следует нанести тонкими линиями внешний контур подшипника.

Затем для всех типов подшипников (кроме конических роликоподшипников) откладывают диаметр $D_{pw}=0,5(D+d)$ окружности, проходящей через центры тел качения. По соотношениям, указанным на рис. 2.9, а-е, вычерчивают тела качения и кольца.

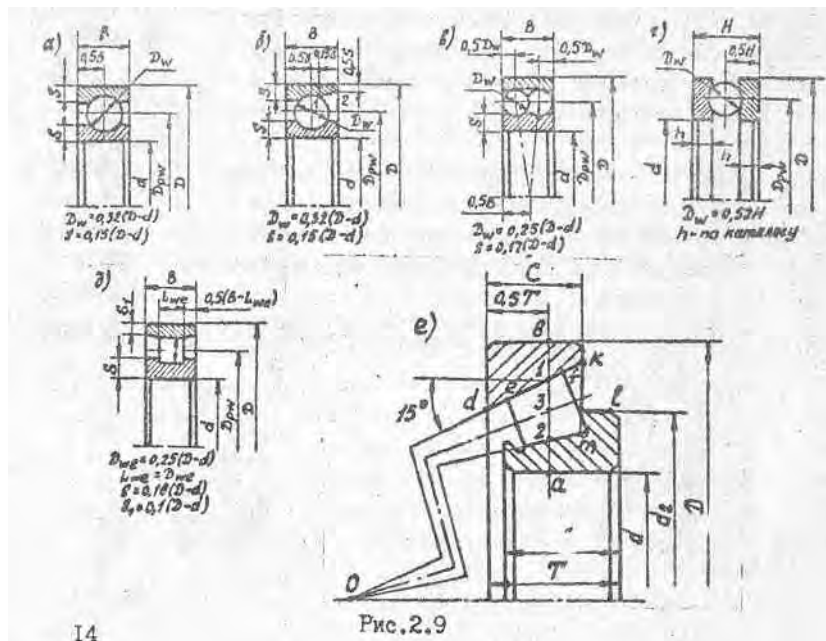


Рис.2.9

Радиально-упорные шарикоподшипники (рис. 29,б) имеют на наружном конце только один борт. Второй борт срезан. Для вычерчивания наружного кольца со стороны срезанной части проводят вспомогательную вертикальную линию до пересечения с окружностью шарика в точке 1. Соединяют точки 1 и 2.

В подшипниках шариковых радиальных двухрядных сферических (рис. 2.9, в) тела качения изображают так, чтобы они касались боковых линий внешнего контура. Сферическую поверхность на наружном кольце изображают дугой окружности с центром на оси отверстия подшипника.

Для построения конических роликоподшипников (рис. 2.9, е) на контур подшипника наносят вспомогательную вертикальную линию, делящую монтажную высоту подшипника T пополам. Отрезок ab делят точками 1, 2 и 3 на четыре равные части. Из точки 3 под углом $\alpha=15^\circ$ проводят образующую конуса до ее пересечения с осью вращения подшипника в точке 0. Из этой точки проводят линии 01 и 02. Затем из точки m , полученной путем пересечения линии 02 с торцом наружного кольца km , проводят линию mf перпендикулярно образующей 02.

Отложив отрезок d_e , равный f_k , проводят параллельно mf линию, оформляющую малый торец ролика. Для получения диаметра d_2 борта внутреннего кольца находят точку l , которая делит радиус большого круга ролика пополам.

Сепараторы на чертежах подшипников не изображают.

10.2.10 Выбор типа подшипника для установки на валы

При выборе типа подшипника качения для заданных условий эксплуатации необходимо учитывать:

- 1) величину и направление нагрузки;
- 2) характер приложения нагрузки;
- 3) частоту вращения одного или обоих колец;
- 4) необходимую долговечность;
- 5) среду, в которой работает подшипник;
- 6) рабочую температуру;
- 7) специфические требования к узлу, определяемые конструкцией машины, механизма или прибора, а также условия его эксплуатации.

Везде, где это допустимо, следует применять подшипники нормального класса точности 0. Лишь в узлах, требующих особой точности вращения, целесообразно использовать подшипники повышенных и высоких классов точности.

При выборе серии, помимо несущей способности, следует учитывать габариты, массу и быстроходность подшипника. Чаще всего применяют подшипники легких и средних серий, предпочитая в необходимых случаях повышать динамическую грузоподъемность путем увеличения диаметра вала, что соответствует современной тенденции применения в силовых узлах пустотелых валов увеличенного диаметра, как средств повышения прочности и жесткости и уменьшения массы конструкции.

При выборе типа подшипника целесообразно, прежде всего, рассматривать возможность применения радиальных однорядных шарикоподшипников как наиболее простых в эксплуатации и дешевых. Применение других типов всегда должно быть строго обосновано. Например, в редукторах с закаленными

цилиндрическими зубчатыми колесами обычно применяют конические подшипники, даже если осевые нагрузки в зацеплении весьма малы и не учитываются при расчетах подшипников. Радиальные однорядные шарикоподшипники для того же ресурса были бы слишком больших размеров, неприемлемых по условиям компоновки. В червячных передачах для вала червячного колеса также применяют конические подшипники, хотя по расчету на ресурс и по условиям компоновки можно было бы применять радиальные шарикоподшипники. Применение конических подшипников обусловлено здесь требованиями к жесткости опор. Жесткость шарикоподшипников недостаточна, и в результате перемещений вала под нагрузкой создались бы неблагоприятные условия работы червячного зацепления. При выборе подшипников всегда следует учитывать и экономические соображения. Поэтому, например, в узлах, для которых по условиям эксплуатации можно применять как конические роликовые, так и радиально-упорные шариковые подшипники, стоит применять первые, так как стоимость их ниже.

Предпочтительна установка роликоподшипников на валах при частотах вращения $n \leq 700 \text{ мин}^{-1}$. Если тип подшипника не задан по конструктивным соображениям, то он предварительно выбирается по табл. 2.1 в зависимости от отношения F_a/F_r (F_a в первом приближении – внешняя осевая нагрузка, приложенная к валу F_{az} , а затем – уточненная осевая нагрузка на подшипник). Обычно определенному соотношению F_a/F_r соответствует несколько типов подшипников, поэтому подбор ведется параллельно для всех этих типов подшипников, а затем окончательный выбор делается по конструктивным или экономическим соображениям (см. разделы 2.10 и 3).

Таблица 2.1

Рекомендации по выбору типа подшипника в зависимости от отношения F_a/F_r

№ п/п	Тип подшипника		$0 < \frac{F_a}{F_r} \leq 0,35$	$0,35 < \frac{F_a}{F_r} \leq 1$	$1 < \frac{F_a}{F_r} \leq 2,5$	$\frac{F_a}{F_r} > 2,5$
1.	Шарикоподшипник радиальный однорядный	X	X	--	--	--
2.	Роликоподшипник конический однорядный типа 7000	X	X	X	X	X
3.	Роликоподшипник конический однорядный типа 27000	--	X	X	X	X
4.	Шарикоподшипник радиально-упорный однородный типа 36200	--	X	X	X	--
5.	Шарикоподшипник радиально-упорный однородный типа 46000	--	--	X	X	X
6.	Шарикоподшипник радиально-упорный однорядный типа 66400	--	--	--	X	X
7.	Роликоподшипник радиальный однорядный	X	--	--	--	--
8.	Шарикоподшипник радиальный сферический	X	X	--	--	--
9.	Роликоподшипник радиальный сферический	X	X	--	--	--
10.	Упорный шарикоподшипник однорядный	--	--	--	--	X
11.	Упорный шарикоподшипник двухрядный	--	--	--	--	X
12.	Быстроходный шарикоподшипник радиально-упорный типа 176000	X	X	X	X	X
13.	Быстроходный шарикоподшипник радиально-упорный типа 126000	X	X	X	X	X
14.	Быстроходный шарикоподшипник радиально-упорный типа 116200	X	X	X	X	X

10.3 СХЕМЫ ПОДШИПНИКОВЫХ УЗЛОВ. КОНСТРУКТИВНОЕ ОФОРМЛЕНИЕ ОПОР

10.3.1 Схемы подшипниковых узлов

По способности фиксировать осевое положение вала опоры разделяются на плавающие и фиксирующие. Плавающие опоры допускают осевое смещение вала в любом направлении. Фиксирующие опоры могут ограничивать перемещение вала в одном или обоих направлениях вдоль оси. Осевые нагрузки могут восприниматься только фиксирующими опорами. Рассмотрим сущность, достоинства и недостатки различных схем подшипниковых узлов.

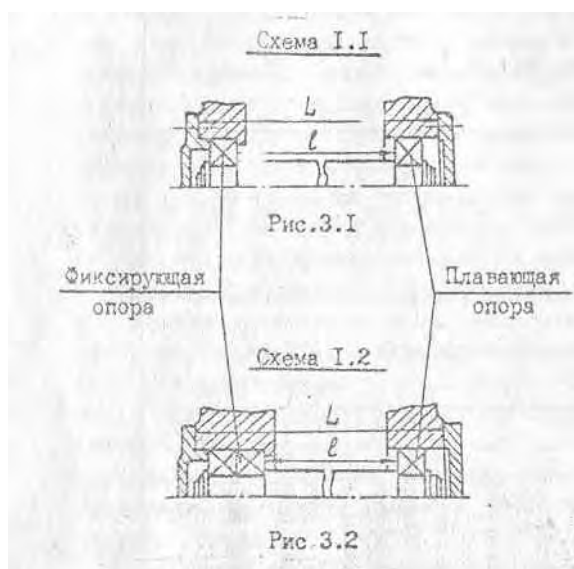


Схема 1.1 (рис.3.1). Внутренние кольца обоих подшипников закреплены на валу. Внешнее кольцо одной опоры (на рис. 3.1 - левое) закреплено в корпусе, внешнее кольцо другой в корпусе не закреплено и поэтому имеет свободу осевого перемещения. Первую опору называют фиксирующей, вторую плавающей. Фиксирующая опора воспринимает как

радиальную, так и осевую нагрузки, а плавающая – только радиальную.

Температурные удлинения вала не вызывают его защемления в подшипниках. В этом случае плавающая опора перемещается вдоль оси отверстия корпуса и занимает новое положение, соответствующее изменившейся длине вала.

Осевую фиксацию по схеме 1.1 можно применить при любом расстоянии между опорами вала. В качестве плавающей выбирают менее нагруженную опору, чтобы уменьшить силы трения, возникающие при осевом перемещении наружного кольца подшипника относительно корпуса редуктора.

В фиксирующую опору могут быть установлены ШПРО, ШПРС, и ШРУБ. В плавающую опору устанавливаются ШПРО, РПР и ШПРС. Радиально упорные подшипники, воспринимающие осевую нагрузку только одного направления, в фиксирующей опоре данной схемы применяться не могут, т.к. при смене направления вращения действие осевой нагрузки меняется на противоположное. В плавающей опоре они также не могут устанавливаться, т. к. требуют осевого нагружения и регулировки. Осевую фиксацию по схеме 1.1 широко используют на валах цилиндрических закрытых передач (при расстоянии между опорами $\ell = 200 \dots 350$ мм) и цилиндрических открытых передач, где ШПРС расположены в разных корпусах.

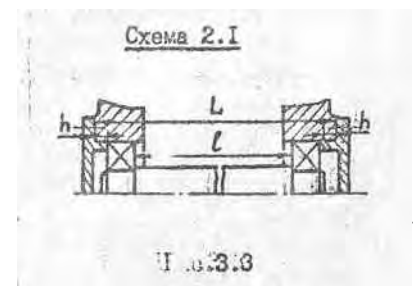
Схема 1.2 (рис. 3.2). В фиксирующей опоре вала устанавливают два одинарных подшипника. Внутренние кольца подшипников обеих опор закрепляются на валу. Наружные кольца подшипников, расположенных в фиксирующей опоре, закрепляют в корпусе. Наружное кольцо подшипника плавающей опоры оставляют свободным.

В фиксирующей опоре при $n < 700$ мин⁻¹ устанавливают РПКО желательно типа 27000 ($\alpha = 26^\circ$), как обладающий большей жесткостью и грузоподъемностью. А при $n > 700$ мин⁻¹ возможна установка ШРУО также с большими углами контакта (типа 46000 и 66000). Плавающая опора аналогична схеме 1.1. Осевую функцию валов по схеме 1.2 можно применять при любом расстоянии между опорами цилиндрических, конических и особенно червячных (валов червяков) передач.

Схема 2.1 (рис. 3.3). Торцы внутренних колец обоих подшипников упирают в буртики вала или в торцы других деталей, расположенных на валу. Внешние торцы наружных колец подшипников упирают в торцы крышек или других деталей, закрепленных в корпусе. Эту схему также называют осевой фиксацией в "распор".

Достоинства этой схемы:

- 1) возможность регулирования опор;
- 2) простота конструкции опор.



Недостатки:

- 1) более жесткие требования к точности изготовления деталей, линейные размеры которых образуют размерную цепь;
- 2) возможность защемления вала на опорах, вследствие температурных деформаций подшипников и валов. Поэтому осевое фиксирование по схеме 2.1 применяют при относительно коротких валах и невысоких температурах.

При установке радиально-упорных подшипников с углом контакта $\alpha=12^\circ$ эту схему следует применять при расстоянии ℓ между буртиками вала, указанными в табл. 3.1.

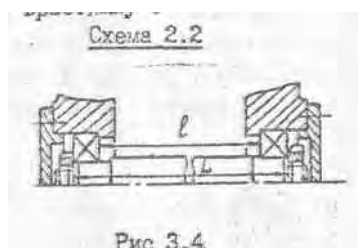
Таблица 3.1

d, мм	Шариковые радиально-упорные подшипники	Конические роликовые подшипники
ℓ/d , не более		
Свыше 10 до 30	8	12
Свыше 30 до 50	6	8
Свыше 50 до 80	4	7

Радиально-упорные подшипники с углом контакта $\alpha \geq 26^\circ$ более чувствительны к осевым зазорам, поэтому радиально-упорные подшипники с углом $\alpha \geq 26^\circ$ в опорах валов, фиксированных по схеме 2.1, не применяют. По этой схеме могут быть установлены также ШПРО, ШПРС, РПРС и ШРУБ. Установка роликовых подшипников нежелательна при $n > 700 \text{ мин}^{-1}$.

Осевая фиксация по схеме 2.1 нашла наиболее широкое применение для всех типов передач при расстояниях между опорами: для радиальных подшипников $\ell \leq 150 \text{ мм}$, а для радиально-упорных подшипников – не превышающих, указанных в табл. 3.1.

Схема 2.2 (рис. 3.4). Эту схему также называют осевой фиксацией "врастяжку".



Достоинства:

- 1) большая жесткость подшипникового узла;
- 2) отсутствие возможного защемления вала вследствие температурных деформаций, т. к. кольца подшипников могут свободно перемещаться в корпусе.

Недостатки:

- 1) возможность при некоторых условиях образования повышенных зазоров, которые нежелательны для радиально-упорных подшипников;
- 2) посадка подшипника на вал с меньшим натягом, т. к. во время регулировки необходимо его перемещение по валу;
- 3) высокие требования к точности, предъявляемые к резьбе вала и гаек, к торцам гаек.

Схему 2.2 осевой фиксации валов можно применять при расстоянии ℓ в 1,25...1,4 раза больше, чем рекомендовано в табл. 3.1. По этой схеме устанавливаются те же подшипники, что и по схеме 2.1.

Схема 2.2 нашла применение при фиксировании валов шестерен конических передач.

10.3.2 Конструктивное оформление опор

Крепление подшипников на валу

Крепление гайкой (рис. 3.5) надежный, но относительно дорогой способ. Применяют при значительных осевых силах. Гайка от самопроизвольного раскручивания стопорится шайбой. Крепление торцевой шайбой (рис. 3.6) надежный и простой способ. Штифт фиксирует шайбу от проворота относительно вала. Крепление пружинным упорным кольцом (рис. 3) вполне надежный и очень простой способ. Для устранения зазоров между пружинным кольцом 1 и подшипником ставится компенсаторное кольцо 2 (рис. 3.7). Компенсаторное кольцо не только уменьшает осевой зазор, но и улучшает контакт подшипника с пружинным кольцом.

Крепление подшипников в корпусе

На рис. 3.8 подшипник крепится в корпусе крышкой. Этот способ простой, надежный, и его широко применяют.

Все ШРУО и РПКО нуждаются в предварительном осевом натяге.

На рис. 3.9 крепление подшипника осуществляется с помощью закладной крышки 1 и компенсаторного кольца 2. Этот способ применяют в корпусах, имеющих разъем по осям валов.

На рис. 3.10 подшипник крепят винтовой крышкой 1.

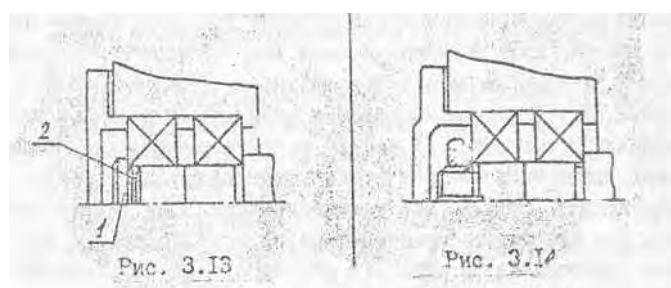
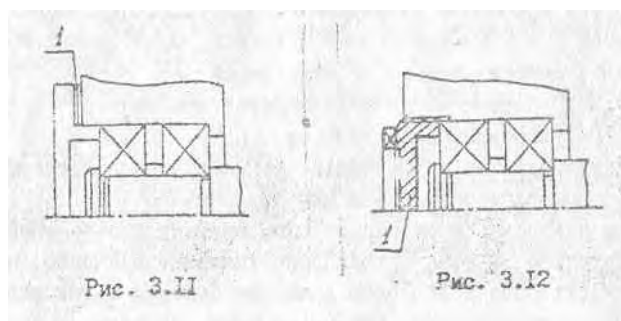
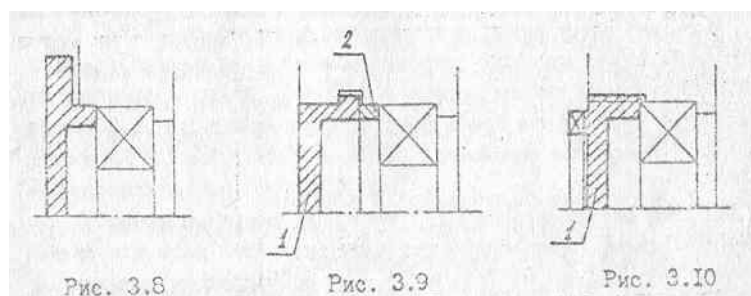
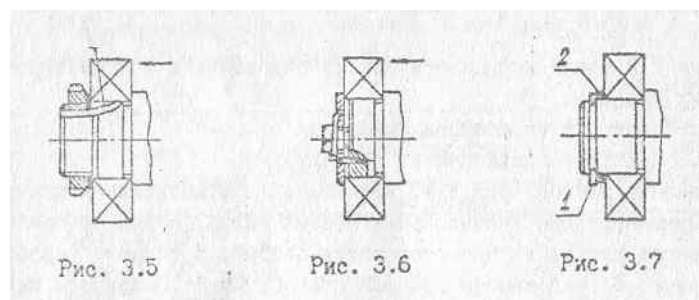
Регулирование подшипников

Под регулированием подшипников, установленных по схемам 1.2, 2.1 и 2.2, понимают устранение в них зазоров.

Наличие зазоров в подшипниках обеспечивает легкое вращение вала, а отсутствие их увеличивает сопротивление вращению, но повышает жесткость опор и точность вращения вала, а также улучшает распределение нагрузки между телами качения, повышая несущую способность подшипника. Поэтому необходимо, чтобы при установившемся режиме работы изделия зазоры в подшипниках были минимальными.

Радиально-упорные подшипники всех типов нуждаются в осевой регулировке и установлении предварительного осевого натяга.

На рис. 3.11 и 3.12 регулирование осуществляют осевым перемещением внешних, а на рис. 3.13 и 3.14 – внутренних колец подшипников. Регулирование подшипников фиксирующей опоры производят комплектом прокладок 1 (рис. 3.11), устанавливаемых под фланец крышки подшипника. Для этой цели применяют набор тонких (до 0,1 мм) металлических прокладок. На рис. 3.12 регулирование подшипников производят винтовой крышкой 1. Регулирование подшипников, показанных на рис. 3.13, производят поджимом торцевой шайбы 1. под шайбу подкладывают тонкие подкладки 2. После подбора подкладок шайбу крепят к торцу вала винтами. Подшипники, изображенные на рис. 3.14, регулируют гайкой. После создания требуемого зазора гайку стопорят замковой шайбой.



10.3.3 Посадки подшипников

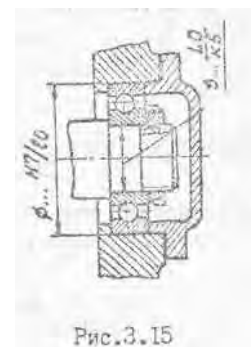
Подшипники качения устанавливают на валу по системе отверстия, а в корпусе по системе вала.

Как правило, посадки должны быть тем плотнее, чем тяжелее условия работы. Это необходимо для предупреждения проворачивания вследствие вибраций, смазывания микронеровностей посадочных поверхностей под нагрузкой и исключения фрикционной коррозии. Однако большие натяги усложняют монтаж и демонтаж подшипников, увеличивают напряжения в кольцах и могут вызвать защемление тел качения и перегрев подшипника.

Целесообразнее подвергать тяжело нагруженные подшипники осевой затяжке гайками, торцевыми шайбами или крышками (см. рис. 3.5-3.14) вместо посадки со значительным натягом, поэтому во всех случаях, когда допускает конструкция, следует предпочитать затяжку колец с применением переходных посадок.

Посадки подшипников на валы и в корпуса проставляются в виде дроби (рис. 3.15). Буква $L(\ell)$ обозначает Lager – подшипник (нем.), а цифра справа от нее – класс точности подшипника. При вращении внутреннего кольца подшипника при тяжелых условиях работы ударные нагрузки в тяжелом машиностроении для внутреннего кольца – $L0/m6$, наружного кольца – $J_s7/\ell 0$, а для нормальных условий работы со средними нагрузками редуктора общего машиностроения – соответственно $L0/k6$ и $H7/\ell 0$ (что нашло наибольшее применение).

При вращении наружного кольца при тяжелых условиях работы $L0/h6$ и $H7/\ell 0$, а при нормальных условиях работы соответственно $L0/g6$ и $K7/\ell 0$.



10.4 ВИДЫ ВЫХОДА ИЗ СТРОЯ ПОДШИПНИКОВ.

10.4.1 Для вращающихся подшипников ($n > 1$ об/мин) характерно усталостное выкрашивание рабочих поверхностей контактирующих деталей от возникающих в них переменных напряжений, которое предупреждается подбором подшипников по долговечности (динамической грузоподъемности).

10.4.2 Для медленно вращающихся подшипников ($n < 1$ об/мин) или совершающих качательное движение характерно появление недопустимых пластических деформаций (образование вмятин на беговых дорожках колец), которые предупреждаются подбором подшипников по статической грузоподъемности.

10.4.3 Возможен износ колец и тел качения при работе подшипников в абразивной среде(транспортные, сельскохозяйственные, строительные машины и т.п.), который предупреждается совершенствованием уплотнений.

10.4.4 Возможно раскалывание колец и тел качения из-за ударных и вибрационных перегрузок подшипников, а также неправильного монтажа, вызывающего перекосы колец и заклинивания тел качения. Значительный перекося колец подшипников может возникнуть и в процессе эксплуатации, например, в авиации за счет деформирования корпуса двигателя и фюзеляжа самолета при выполнении эволюций в полете.

Как правило, раскалывание колец и тел качения предупреждается установкой подшипников в демпфирующие опоры, которые компенсируют взаимные перекосы колец подшипников и гасят ударные и вибрационные нагрузки.

10.4.5 В высокоскоростных тяжело нагруженных подшипниках возможно разрушение сепараторов центробежными силами и силами, действующими со стороны тел качения, что предупреждается применением стальных штампованных сепараторов на массивные бронзовые, латунные, алюминиевые и т.п..

10.5 МЕТОДИКА ПОДБОРА ПОДШИПНИКОВ ПО ДИНАМИЧЕСКОЙ ГРУЗОПОДЪЕМНОСТИ (ДОЛГОВЕЧНОСТИ)

При проектировании опор с подшипниками качения, последние подбирают из числа стандартных. Методика подбора подшипников (ГОСТ 18855-82) принята отечественными стандартами и международной организацией по стандартизации UCO (JSO – International Standardization Organization).

Долговечность подшипника определяется, исходя из контактной выносливости его рабочих поверхностей. Рассчитать, выйдет ли он из строя по

другим причинам, не имеющим отношения к контактной усталости, как правило, невозможно.

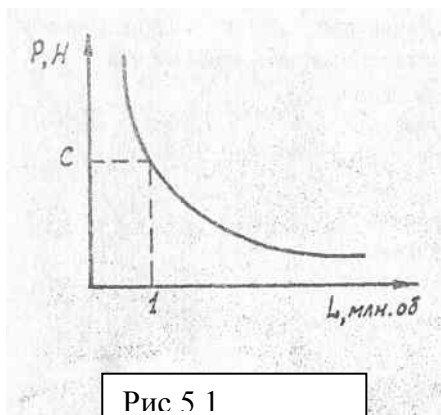
10.5.1 Расчет подшипника на долговечность

Кривая усталости, полученная в результате испытаний на усталость подшипников (не материала), представлена на рис. 5.1. Она аппроксимируется зависимостью

$$P^p L = const, \quad (5.1)$$

Константу (const) определяют, приняв $L=1$ млн. об и обозначают C^p , тогда $P^p L = C^p$ или

$$L = \left(\frac{C}{P} \right)^p, \quad (5.2)$$



где L – долговечность подшипника, которая определяется как срок службы подшипника (число млн. оборотов или рабочих часов при заданной постоянной частоте вращения) до появления признаков контактной усталости;

P – эквивалентная динамическая нагрузка (Н) – это такая радиальная (для радиальных шариковых и радиально-упорных подшипников) или осевая (для упорных подшипников) нагрузка, которая при приложении ее к подшипнику с вращающимся внутренним кольцом и неподвижным наружным обеспечивает такой же срок службы, как и при действительных условиях нагружения и вращения;

p – показатель степени ($p=3$ – для шарикоподшипников и $p=10/3$ – для роликоподшипников);

C – динамическая грузоподъемность подшипника (Н) – это такая постоянная радиальная (для радиальных и радиально-упорных подшипников) или осевая (для упорных подшипников) нагрузка, которую не менее, чем 90% из группы идентичных подшипников с неподвижным наружным кольцом выдержат в течение 1 млн. оборотов внутреннего кольца без появления признаков усталости.

Если частота вращения постоянна, то номинальную долговечность подшипника с 90% степенью надежности можно выразить в часах:

$$L_{h90} = \frac{10^6}{60n} L \quad (5.3)$$

или

$$L_{h90} = 10^6 (C/P)^p / (60 \cdot n) \text{ час.} \quad (5.4)$$

Однако 90%-я вероятность безотказной работы подшипников неприемлема для целого ряда отраслей техники (авиация, космонавтика, медицина и т. д.), где расчет производится на вероятность безотказной работы $S=91\dots99\%$. В этом случае долговечность подшипника при $S\%$ вероятности безотказной работы L_{hs} определяется:

$$L_{hs} = L_{h90} \cdot a_1 \cdot a_2 \cdot a_3, \quad (5.5)$$

где a_1 – коэффициент надежности для долговечности, отличной от L_{h90} . Расчетное уравнение для a_1 при любой степени надежности имеет вид:

$$a_1 = \left(\frac{\lg S}{\lg 0,9} \right)^{1/k}.$$

Здесь $k=1,1$ – для шарикоподшипников,

$k=1,5$ – для роликоподшипников,

или, если выразить величину s , то получим

$$s = 0,9^{a_1^k},$$

a_2 – коэффициент материала, учитывающий его структуру, чистоту и твердость;

a_3 – коэффициент режима смазки, учитывающий наличие или отсутствие неразрывной пленки масла между контактирующими поверхностями и толщину слоя смазки.

Для подшипников общего машиностроения величины коэффициентов a_2 и a_3 принимаются /1/:

- | | |
|--|---------------------|
| 1) для шарикоподшипников (кроме сферических) | $a_2=0,9; a_3=0,9;$ |
| 2) для роликоподшипников цилиндрических и ШПРС | $a_2=0,8; a_3=0,8;$ |
| 3) для роликоподшипников конических | $a_2=0,8; a_3=0,9;$ |

4) для РПРС

$$a_2=0,6; a_3=0,7.$$

Более подробно нахождение коэффициентов a_2 и a_3 рассматривается в специальной литературе /1, 2/.

Заданный ресурс подшипника L_{hs} зависит от типа машины и особенностей работы узла, для которого рассчитывается подшипник. Для приводов машин в курсовом проектировании можно принимать L_{hs} , равной сроку службы зубчатых передач $t=10000...15000$ ч. В общем случае величины L_{hs} приведены в табл. 5.1.

Таблица 5.1

Машины, оборудование и условия их эксплуатации	L_{hs} , час
1. Машины для кратковременной или периодической эксплуатации: бытовое оборудование, строительные или монтажные краны и машины, тракторы	3000...8000
2. Машины того же назначения, что и в п. 1, но с повышенными требованиями к надежности: подъемники и краны для штучных грузов, автомобили, сельхозтехника	8000...12000
3. Машины для односменной работы, эксплуатируемые не всегда с полной нагрузкой: редукторы, авиадвигатели	10000...25000
4. Машины для односменной работы, работающие с полной нагрузкой: станки, печатные и текстильные машины, воздуходувки	20000...30000
5. Машины для круглосуточной работы: приводы прокатного оборудования, компрессоры, энергетическое оборудование	40000...50000
6. Наиболее ответственные круглосуточно эксплуатируемые машины и агрегаты: трубопрокатные станы, приводы судового оборудования, энергетические машины, шахтные насосы и оборудование	60000...100000

10.5.2 Определение эквивалентной нагрузки на подшипник

Для радиальных и радиально-упорных подшипников эквивалентная нагрузка записывается:

$$P = (VXF_r + YF_a) \cdot K_\sigma \cdot K_T. \quad (5.6)$$

Эквивалентная осевая нагрузка для упорных подшипников

$$P = F_a \cdot K_a \cdot K_T. \quad (5.7)$$

В этих формулах:

F_r – радиальная нагрузка на опоре, равная суммарной реакции от составляющих в вертикальной R^B и горизонтальной R^I плоскостях;

$$F_r = \sqrt{(R^a)^2 + (R^r)^2};$$

F_a – осевая нагрузка, действующая на подшипник, Н;

X, Y – коэффициенты радиальной и осевой нагрузки (см. табл. 5.2).

Таблица 5.2

Тип подшипника	α_0	$\frac{F_a}{C_0}$	$\frac{F_a}{VF_r} \leq e$		$\frac{F_a}{VF_r} > e$		e
			X	Y	X	Y	
Радиальный шариковый однорядный ШПРО	0	0,014	1	0	0,56	2,30	0,19
		0,028				1,99	0,22
		0,056				1,71	0,26
		0,084				1,55	0,28
		0,110				1,45	0,30
		0,170				1,31	0,34
		0,280				1,15	0,38
		0,420				1,04	0,42
Радиально-упорный шариковый однорядный ШРУО	12	0,014	1	0	0,45	1,81	0,30
		0,029				1,62	0,34
		0,057				1,46	0,37
		0,086				1,34	0,41
		0,110				1,22	0,45
		0,170				1,13	0,48
		0,290				1,14	0,52
		0,430				1,01	0,54
	0,570	1,00	0,54				
	26	--	1	0	0,41	0,87	0,68
36	--	1	0	0,37	0,66	0,95	
РПКО	10°...18°	--	1	0	0,4	0,4ctg α	1,5tg α
РПРС	9°...13°	--	1	0,45ctg α	0,67	0,67ctg α	1,5tg α
ШПРС	9°...13°	--	1	3,65*	0,65	5,63*	0,17

* Даны осредненные значения для подшипников типа 1000, более подробно см. в каталоге на ШПРС; эквивалентная динамическая нагрузка $P = xF_r + yF_a$.

Значения e в табл. 5.2 даны в зависимости от отношения F_a/C_0 . C_0 – статистическая грузоподъемность подшипника, Н.

Учитывая сложность определения осевой нагрузки на радиально-упорные шарикоподшипники с углом контакта $\alpha=12^\circ$, для них значение e можно определить не только по табл. 5.2, но и по следующей формуле:

$$\lg e = \frac{\lg\left(\frac{F_r}{C_0}\right) - 1,144}{4,03}; \quad (5.8)$$

V – коэффициент вращения (при вращающемся внутреннем кольце $V=1$; наружном кольце $V=1,2$);

K_6 – коэффициент безопасности, учитывающий характер нагрузки, действующей на подшипник, и область применения (см. табл. 5.3);

K_T – температурный коэффициент, $K_T=1$ при температуре $t \leq 105^\circ\text{C}$

$$K_T = \frac{(108 \cdot 0,4t)}{150} \text{ при } t=(105 \dots 250)^\circ\text{C}.$$

Эквивалентная нагрузка для подшипников с короткими цилиндрическими роликами, не обладающими осевой грузоподъемностью:

$$P = F_r V K_a \cdot K_T \quad (5.9)$$

Определение осевой нагрузки на подшипники производится следующим образом:

- 1) для радиальных и упорных шарикоподшипников принимается $F_a = F_{az}$, где F_{az} – алгебраическая сумма всех внешних сил, действующих на вал;
- 2) в однорядных радиально-упорных шарикоподшипниках и конических роликоподшипниках при восприятии радиальной нагрузки возникает осевая составляющая S .

Для пояснения этого эффекта рассмотрим взаимодействие наружного кольца конического роликоподшипника с комплектом тел качения (см. рис. 5.2). В контакте радиальная нагрузка передается телами качения перпендикулярно опорной поверхности (сила R). По третьему закону Ньютона на кольцо будет действовать реакция R' (равная R и

Таблица 5.3

Характер нагрузки на подшипник	K_6	Применение
Спокойная нагрузка, толчки отсутствуют	1,0	Подшипники передач трением в машинах со спокойной внешней нагрузкой, ролики ленточных конвейеров
Нагрузка с легкими толчками, кратковременные перегрузки до 125% от основной нагрузки	1,0...1,2	Подшипники передач зацеплением в машинах с относительно спокойной внешней нагрузкой: в станках с вращательным главным движением, в машинах для обработки волокна и т. д. Подшипники электродвигателей, конвейеров, транспортеров
Нагрузка с умеренными толчками, кратковременные перегрузки до 150%	1,2-1,8	Подшипники железнодорожного подвижного состава, коробок передач тракторов и автомобилей, редукторов ($K_6=1,3...1,5$). Подшипники колес автомобилей и тракторов, двигателей внутреннего сгорания, строгальных и долбежных станков, вагонеток для угля и т. д. $K_6=1,5\div 1,8$
Нагрузка с сильными ударами, кратковременная перегрузка до 300%	2-3	Подшипники ковочных машин, камнедробилок, копров, валков и рольгангов крупно- и среднесортных прокатных станков

противоположно направленная). Замыкающая силового треугольника S стремится сдвинуть наружное кольцо относительно тел качения, что не допустимо, т.к. отход наружного кольца от комплекта тел качения приведет к неравномерности распределения осевой нагрузки между телами качения и выходу подшипника из строя. Поэтому необходимо создать (за счет регулировки) осевую нагрузку на подшипник противоположного направления $F_{a1(2)}$, большую, чем S .

При этом для шарикоподшипников должно выполняться условие

$$F_{a2} \geq s_1 = eF_{r1}; \quad F_{a1} \geq s_2 = eF_{r2};$$

для роликоподшипников

$$F_{a1} \geq s_1 = 0,83eF_{r1}; \quad F_{a2} \geq s_2 = 0,83eF_{r2},$$

где индексы 1 и 2 даны в соответствии с рис. 5.3 и

Расчетные осевые нагрузки F_{a1} и F_{a2} , действующие на радиально-упорные подшипники,

определяются в зависимости от сил $F_{r1}, F_{r2}, F_{a\Sigma}$ и способа осевой фиксации: по схеме 2.1 "враспор" (рис. 5.3) или по схеме 2.2 "врастяжку" (рис. 5.4).

Основой является уравнение равновесия $\sum F_x = 0$. Рассмотрим дальнейшие рассуждения для схемы "враспор" (рис. 5.3):

$$F_{a1} - F_{a2} + F_{a\Sigma} = 0. \tag{5.10}$$

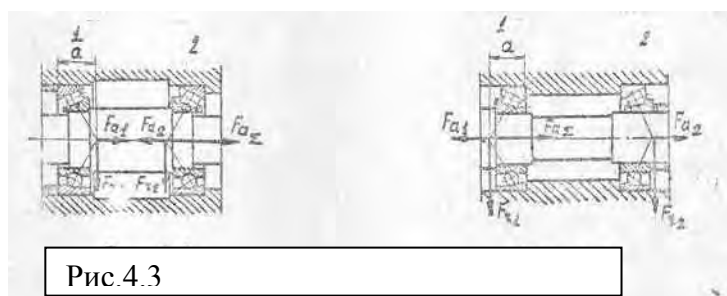
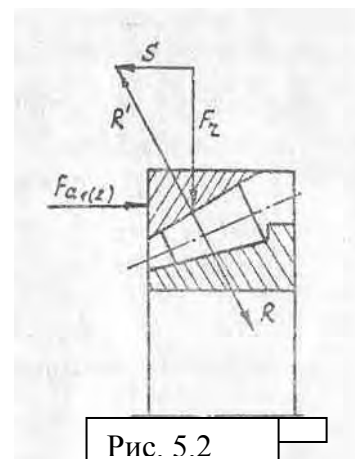


Рис.4.3

В общем случае F_{a1} не равна F_{a2} , поэтому для решения уравнения (5.10) нужны дополнительные условия. Так как неизвестно, в каком из подшипников осевая сила равна минимально возможной по условию нераздвижения колец



5.4.

Рис. 5.2

$((F_{a1,2})=s_{1(2)})$, то задачу решаем методом попыток. Для начала принимаем выполнение этого условия, например, в левой опоре 1 (рис. 5.3)

$$F_{a1}=s_1.$$

Тогда из условия равновесия

$$s_1 + F_{a\Sigma} - F_{a2} = 0$$

определим

$$F_{a2} = s_1 + F_{a\Sigma}.$$

Если $F_{a2} = s_1 + F_{a\Sigma} \geq s_2$, то это решение задачи.

Если $F_{a2} = s_1 + F_{a\Sigma} < s_2$, то выполняется вторая попытка, когда условие нераздвижения колец принимается для правой опоры 2 (рис.5.3)

$$F_{a2}=s_2.$$

Тогда из условия равновесия

$$F_{a1} + F_{a\Sigma} - s_2 = 0$$

определяется $F_{a1} = s_2 - F_{a\Sigma}$, что и является окончательным вариантом решения.

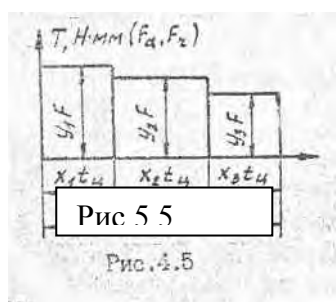
Значения x и y определяют в зависимости от соотношения F_a/vF_r и параметра e , который называется коэффициентом осевого нагружения.

Небольшие осевые нагрузки не оказывают отрицательного влияния на долговечность радиальных шариковых и радиально-упорных ролико- и шарикоподшипников; для последних они даже необходимы для осевой фиксации колец и предварительного осевого натяга, обеспечивающего жесткость опоры и лучшую равномерность распределения осевой нагрузки по телам качения. Поэтому у таких подшипников осевые силы не оказывают влияния на эквивалентную нагрузку до тех пор, пока значение F_a/F_r не превысит табличного значения e . В случае $F_{a1}/vF_{r1}=e$ или $F_{a2}/vF_{r2}\leq e$ осевую нагрузку учитывать не надо, т. е. $X=1$ и $Y=0$.

При $F_{a1}/vF_{r1}>e$ или $F_{a2}/vF_{r2}>e$ коэффициенты x и y на каждой опоре определяются по табл. 5.2.

Расчет эквивалентной нагрузки производится для обеих опор (P_1, P_2).

Подбор подшипников ведется по наиболее нагруженной опоре.



Если нагружение подшипника задано циклограммой (рис. 5.5), то эквивалентная нагрузка определяется:

$$P_{y\dot{e}a} = P\sqrt[3]{y_1^3 x_1 + y_2^3 x_2 + y_3^3 x_3}.$$

Коэффициенты x_i, y_i берутся с циклограммы;

$t_{ц}$ – ресурс работы подшипника, час, как правило

равный L_{hs} .

10.5.3 Порядок подбора подшипников качения по долговечности

Подбор подшипников качения по динамической грузоподъемности выполняется при частоте вращения $n \geq 10 \text{ мин}^{-1}$. При $1 \leq n \leq 10$ в расчет принимают $n = 10 \text{ мин}^{-1}$. При частоте вращения вала менее одного оборота в минуту подбор подшипников проводится по статической грузоподъемности.

Данные для расчета:

- 1) d – диаметр цапфы (цапфа – участок вала, на который насаживается подшипник), мм, берется из расчета валов;
- 2) радиальные нагрузки, действующие на опоры, Н:
 F_{r1} – радиальная сила, действующая на левый подшипник;
 F_{r2} – радиальная сила, действующая на правый подшипник;
- 3) осевая нагрузка, действующая на валу (например, от колец косозубых червячных передач и т. д.) $F_{a\sigma}, H$;
- 4) частота вращения вала $n, \text{ мин}^{-1}$;
- 5) заданная долговечность L_{hs} , час или вероятность безотказной работы подшипников $S\%$;
- 6) характер изменения нагрузки (циклограмма).

Подбор подшипников производится в следующей последовательности:

1. Выбирается типоразмер подшипника по рекомендациям, изложенным в разделах 2 и 3.1.

2. Назначается схема осевой фиксации вала (см. раздел 3.1).

3. По таблицам приложения 1 или по каталогам для данного подшипника определяют значения C – динамической и C_0 – статической грузоподъемности (в Н).

4. Определяется эквивалентная нагрузка на обеих опорах (P_1, P_2) (см. подробно 5.2).

5. Определяется номинальная долговечность подшипника при 90%-ной вероятности безотказной работы L_{h90} (см. разд. 5.1, форм. (5.4)).

6. Необходимо соблюдение условия

$$L_{h90} \geq L_{hs}.$$

Затем возможны два варианта выполнения расчетов:

а) если задана долговечность подшипника L_{hs} по табл. 5.1 (что бывает чаще всего), то из формулы (5.5) определяется коэффициент надежности a_1 , а по нему находится расчетная степень надежности $s = 0,9^{(a_1^k)} \geq 0,9$, численное значение которой и является критерием правильности подбора подшипников;

б) если задана степень надежности подшипника S , то по формуле (5.5) определяется расчетная долговечность подшипника, которая должна быть больше некоторой наперед заданной (например, по табл. 5.1) величины.

На основании выполненных расчетов необходимо сделать вывод о работоспособности подшипников, установленных на рассматриваемом валу.

10.6 ПОДБОР ПОДШИПНИКОВ ПО СТАТИЧЕСКОЙ ГРУЗОПОДЪЕМНОСТИ.

Как указано ранее, не вращающиеся или медленно вращающиеся ($n < 1$ об/мин) подшипники качения рассчитывают на статическую грузоподъемность C_0 по которой по ГОСТу подбирают соответствующий подшипник. При действии на подшипник радиальной F_r и осевой F_a нагрузок эквивалентную статическую нагрузку P_0 для шариковых радиальных, шариковых и роликовых радиально-упорных подшипников принимают по большему значению из двух следующих выражений:

$$P_o = X_o Fr + Y_o Fa \quad (6.1)$$

$$P_o = Fr \quad (6.2),$$

Где X_o и Y_o - коэффициенты радиальной и осевой статических нагрузок, даны в соответствующих таблицах справочников.

11. Оформление пояснительной записки

Листы текстовых документов первой группы (конструкторские) должны иметь рамку, левая сторона которой расположена от края листа на 20 мм, верхняя, нижняя, боковая правая стороны рамки расположены от края листа на 5 мм.

Заглавный лист (второй лист после титульного) текста с рамкой должен иметь основную надпись по форме 2, последующие листы с основной надписью по форме 2а, в соответствии с ГОСТ 2.104-2006.

В основной надписи по форме 2 (Рисунок 1.1) в графах (номера граф показаны в скобках) указывают:

- в графе 1 – наименование документа с расшифровкой кода обозначения (например, “Редуктор червячный” – Пояснительная записка);

- в графе 2 – обозначение документа / (например, “Курсовой проект 123.00.00.ПЗ, Дипломный проект МГП.00.00.ПЗ”);

- в графе 4 – литеру, присвоенную данному документу (например, “У”- учебный);

- в графе 7 – порядковый номер листа (на документах, состоящих из одного листа, графу не проставляют);

- в графе 8 – общее количество листов документа (графу заполняют только на первом листе);

Основная надпись по форме 2 (*первый или заглавный лист*)

(14)	(15)	(16)	(17)	(18)	(2)			
Изм.	Лист	№ докум.	Подп.	Дата				
Разраб.					(1)	Лит.	Лист	Листов
Пров.						(4)	(7)	(8)
(10)	(11)	(12)	(13)			(9)		
Н. контр.								
УТВ.								

Рисунок 1.1 – Графы основной надписи

-в графе 9 – наименование предприятия, выпускающего документ (в нашем случае – университет, кафедра, группа; например, ЛФ КНИТУ-КАИ, кафедра ТМиП, группа 28304);

-в графе 10 – характер работы, выполняемый лицом, подписывающим документ: разработал, проверил, нормоконтроль, утвердил; свободная строка заполняется по усмотрению кафедры – Зав. каф., консультант);

-в графе 11- фамилии лиц, подписавших документ;

-в графе 12 – подписи лиц, фамилии которых указаны в графе 11;

-в графе 13 – дату подписания документа;

-графы 14, 15, 16, 17, 18 – в студенческих работах не заполняют.

В основной надписи по форме 2а (Рисунок 1.2) графы 2 и 7 заполняют аналогично таковым формы 2 рисунка 1.1, т.е. указывают обозначение документа и порядковый номер листа документа.

Основная надпись по форме 2а (последующие листы)

					(2)	Лист
(14)	(15)	(16)	(17)	(18)		(7)
Изм.	Лист	№ докум.	Подп.	Дата		

Рисунок 1.2 – графы формы 2а

Ошибки, допускаемые студентами по данному разделу, сводятся к следующему.

1 Текст документа выполняется пастой не чёрного цвета.

2 Буквы текста пишутся далеко не чертёжным шрифтом, разобрать смысл текста не всегда удаётся.

3 Не соблюдено соотношение между прописными и строчными буквами (прописные в несколько раз больше положенного соотношения, если строчные буквы имеют высоту 2,5 мм, то прописные должны иметь высоту 3,5 мм).

4 Основные надписи формы 2 и 2а вообще отсутствуют.

5 Основная надпись формы 2 выполнена не на первом листе (второй лист после титульного листа) текста, а на другом.

6 Отсутствует рамка на страницах конструкторского текста.

7 Перенос слов в тексте титульного листа.

8 Не указано нумерация страниц в основной надписи.

9 В графе 1 основной надписи не даётся расшифровка кода документа, т.е.

10 В графе 2 не присваивается код документа (например, не указывают ПЗ).

11 Наименование документа на титульном листе, в основной надписи, спецификации и сборочном чертеже различны, в том числе и по порядку слов. Первым словом должно быть имя существительное, затем определение, например, «Консольный кран», должно быть «Кран консольный».

12 Размер шрифта на титульном листе на полях 1-5 весьма различен (отличие в 3-4 раза).

Пояснительная записка к курсовым работам, проектам, к конструкторской части дипломных проектов (работ) должна в общем случае включать следующие разделы:

Введение (с указанием цели работы, оценки состояния решаемой задачи, на основании каких документов ведется разработка, показывается актуальность и практическая значимость темы). Введение номера не имеет;

1 Наименование и область применения проектируемого изделия;

2 Техническая характеристика;

3 Описание и обоснование выбранной конструкции с указанием, какие части заимствованы из ранее разработанных изделий;

4 Расчеты, подтверждающие работоспособность и надежность конструкции;

5 Разработка устройств и мероприятий, обеспечивающих безопасную эксплуатацию проектируемого изделия;

6 Заключение, с оценкой экономической эффективности и уровнем унификации;

7 Список использованной литературы.

В зависимости от особенностей курсового проекта (работы), дипломных проектов (работ) отдельные разделы допускается объединять или исключать, а также вводить новые разделы.

При написании пояснительной записки студенты сталкиваются с двумя основными видами проектирования: выбором типовых (покупных) разработок (изделий) и расчетом вновь создаваемых. Каждое из них имеет свои особенности.

Если приходится выбирать готовое (покупное) изделие (стандартное, прочее), то выбор (а не расчет) производится по следующей схеме:

1 Приводятся необходимые параметры, по которым производится выбор готового изделия;

2 Указывается марка, тип выбранного изделия;

3 Приводится характеристика выбранного изделия;

4 Дается заключение о соответствии изделия требуемым параметрам.

Данная схема позволяет видеть характеристики изделия, которые необходимо иметь для работы, и те характеристики, которые может обеспечить выбранное изделие.

Если же производится расчет изделия (при отсутствии покупного или при неудовлетворении его заданным параметрам), то он должен содержать:

- **задачу расчета** (с указанием, что требуется определить при расчете);

- *эскиз или схему рассчитываемого изделия;*
- *данные для расчета;*
- *условия расчета* (что принимается или назначается исполнителем);
- *расчет;*
- *заключение.*

Эскиз или схему допускается вычерчивать в произвольном масштабе, с соблюдением соответствующих стандартов, обеспечивающих четкое представление о рассчитываемом изделии.

Как видно из приведенных пунктов, схема дает ясный ход решения, исключаящее двоякое толкование или необходимость додумывать какие-то элементы расчета.

Оформление текста

Текст документа при необходимости разделяют на разделы и подразделы. При большом объеме текста (диссертация и т.п.) документы разделяют на части, а части, на книги. Каждую часть и книгу комплектуют отдельно, им присваивают наименование и порядковый номер документа.

Листы документа нумеруют в пределах каждой части, каждую часть начинают на листах с основной надписью по ГОСТ 2.104-68.

Разделы должны иметь порядковые номера в пределах всего документа, обозначенные **арабскими цифрами без точки и записанные с абзацного отступа**. Подразделы должны иметь нумерацию в пределах каждого раздела. Номер подраздела состоит из номера раздела и подраздела, разделённых точкой. **В конце номера подраздела точка не ставится**. Раздел, как и подраздел, могут состоять из одного или нескольких пунктов.

Если документ не имеет подразделов, то нумерация пунктов в нём должна быть в пределах каждого раздела, и номер пункта должен состоять из номеров раздела и пункта, разделённых точкой. В конце номера пункта точка не ставится, например:

1 РАСЧЁТЫ

1.1 Расчёт цилиндрической передачи

1.2 Расчёт червячной передачи

1.3 Расчёт вала быстроходной передачи

2 ИССЛЕДОВАНИЕ РЕДУКТОРА

2.1 Общие положения

2.2 Исследование КПД редуктора

Если документ имеет подразделы, то нумерация пунктов должна быть в пределах подраздела и номер пункта должен состоять из номеров раздела, подраздела, разделённых точками, например:

3 РАСЧЁТ ВАЛОВ РЕДУКТОРА

3.1 Расчёт быстроходного вала

3.1.1 Расчет вала на выносливость

3.1.2 Расчет вала на жесткость

Пункты, при необходимости могут быть разбиты на подпункты, которые должны иметь порядковую нумерацию в пределах каждого пункта, например:

3.1.2.1 Расчет вала на изгиб

3.1.2.2 Расчет вала на колебания

3.1.2.1 Приборы для визуально-оптического контроля

Эти приборы могут быть использованы для обнаружения следующих повреждений:

- крупных трещин;

- мелких трещин;

а) механических дефектов поверхностей;

б) коррозионных повреждений:

1) на поверхности деталей;

2) внутри изделий;

в) абразивных износов.

Каждый пункт, подпункт и перечисление записывают с абзацного отступа.

Разделы и подразделы должны иметь заголовки (в именительном падеже), которые четко и кратко отражают содержание разделов. Пункты и подпункты заголовка могут не иметь.

Заголовки раздела следует писать прописными буквами без точки в конце, не подчеркивая. Заголовки подразделов начинают с прописной буквы, далее строчными. В конце заголовка точка не ставится. Перенос слов в заголовках не допускается. Если заголовок состоит из двух предложений, их разделяют точкой.

Каждый раздел документа рекомендуется начинать с нового листа (страницы).

Расстояние между заголовком и текстом должно быть 15 мм или 3 интервала при выполнении машинописным способом. Расстояние между заголовками раздела и подраздела – 2 интервала при машинописном способе или 8 мм при ручном.

Содержание. В тексте документа (части, книги) большого объема на первом (заглавном) листе и при необходимости на последующих листах помещают содержание, включающие номера и наименование разделов, подразделов с указанием номеров страниц.

Если документ разбит на части (книги), то в каждой из них должно быть свое содержание. При этом в первой части помещают содержание всего

документа с указанием номеров частей, в последующих - только содержание соответствующей части. Допускается в первой части вместо содержания последующих частей указывать только их наименования.

Слово «Содержание» записывают в виде заголовка (симметрично тексту) с прописной буквы. Наименование, включенное в содержание, записывают строчными буквами, начиная с прописной буквы.

В конце текстового документа приводят список литературы, который включают в содержание документа.

Оформление формул.

В формулах в качестве символов следует применять обозначения, установленные соответствующими государственными стандартами. Пояснения символов и числовых коэффициентов, входящих в формулу, если они не пояснены ранее в тексте, должны быть приведены непосредственно под формулой. **Формулу размещают в середине строки. После формулы ставится запятая, затем в крайнем правом положении на строке (около 15 мм от границы рамки) ставится в круглых скобках номер формулы. Между запятой и номером никаких записей производить недопустимо.** Пояснения каждого символа следует давать с новой строки в той последовательности, в которой символы приведены в формуле. Если правая часть формулы является дробью, то сначала поясняют обозначения величин, помещенных в числителе, в том же порядке, что и в формуле, а затем — в знаменателе. Первая строка пояснения должна начинаться со слова «где» без запятой или двоеточия после него. В конце каждой расшифровки ставят *точку с запятой*, а в конце последней - *точку*. Обозначения физических величин в каждой расшифровке отделяют запятой от текста расшифровки. **После расшифровки формулы подставляют числовые значения символов и результат с обозначением физической величины.** Например:

Размеры скребка определяются по формуле (312) стр.241 [15],

$$h = \frac{1}{60} \sqrt{\frac{Q}{s\psi\gamma v}}$$

где h - высота скребка, м;

Q - подача скребкового конвейера, т/ч;

s - коэффициент, учитывающий влияние угла подъема транспортера (по таблице 49 из [15] при легкосыпучем грузе и угле наклона 20°, коэффициент $s=0,65$);

k - коэффициент соотношения ширины B и высоты h скребка (для сплошных скребков $k=B/h=2...4$);

ψ - коэффициент заполнения (по таблице 49 из [15], $\psi = 0,5$);

γ - плотность груза (насыпная плотность), т/м³;

v — скорость транспортирования груза, м.

$$h = \frac{1}{60} \sqrt{30 / (0,65 * 3 * 0,5 * 0,7 * 1,0)} = 0.1 \text{ м} = 100 \text{ мм.}$$

Исходя из принятого $k=3$ и найденного значения $h=100$ мм определяется ширина скребка $B=kh=3 * 100=300$ мм.

Размеры скребка уточняют по ГОСТ 7116-64, размеры соответствуют данному ГОСТу и остаются равными принятым значениям.

Нумерация формул. Формулы, за исключением формул, помещаемых в приложении, должны **нумероваться сквозной нумерацией арабскими цифрами**, которые записывают на уровне формулы в крайнем правом положении в круглых скобках. Место номера, не уместяющегося в строке формулы, располагается в следующей строке ниже формулы также в крайнем правом положении. Место номера при переносе формулы ставится на уровне последней строки. Место номера формулы-дроби помещают на середине основной горизонтальной черты формулы.

Нумерация небольших формул, помещенных в одной строке и составляющих единую группу, помещают в одну строку и объединяют одним номером.

Нумерацию группы формул, расположенных отдельными строками, ставят справа от этой группы фигурными скобками, охватывающими по высоте все формулы, - *парантез*. Острие парантеза находится в середине группы формул по высоте и обращено в сторону номера, помещаемого в скобке против острия в правом крае полосы.

Например:

$$\begin{aligned}x &= \sin a + \operatorname{tg} \delta, y \\ &= 2 \arccos \beta, z = \\ &10 \sin 2\varphi.\end{aligned}$$

При отсутствии парантеза номер также помещают против середины группы формул.

Формулы - разновидности приведенной ранее основной формулы допускается нумеровать арабской цифрой и прямой строчной буквой русского алфавита, набираемого слитно с цифрой. *Например*, (14а), (14б), (14с).

Допускается нумерация формул в пределах раздела. В этом случае номер формулы состоит из номера раздела и порядкового номера формулы, разделенных точкой, *например*, (3.1).

Ссылки на номера формул в тексте. При ссылке на какую-либо формулу ее номер ставят точно в той же графической форме, что и после формулы, т.е. арабскими цифрами в круглых скобках. *Например*, в формуле (2,7). Употреблять номера без определяющих слов в тексте не рекомендуется. *Например:*

Рекомендуется:

Из формулы (3.4) следует...

Не рекомендуется:

Из (3,4) следует...

Если ссылка на номер формулы находится внутри выражения, заключенного в круглые скобки, то их рекомендуется заменять квадратными скобками. *Например: Используя выражение для определения импульса [см. формулу (12,3)], имеем...*

Пунктуация в тексте с формулами. Формула включается в предложение как *его равноправный элемент*. Поэтому в конце формул и в тексте перед ними знаки препинания ставят в соответствии с правилами пунктуации.

Двоеточие перед формулой ставят лишь в тех случаях, когда оно необходимо по правилам пунктуации:

а) в тексте перед формулой содержится обобщающее слово;

б) этого требует построение текста, предшествующего формуле.

Например: а) В результате получаем следующее соотношение: $\sin^2 \alpha < \cos \alpha + \operatorname{tg} \alpha$;

б) Производную n -го порядка можно выразить через производные первого, второго, ..., $(n-1)$ -го порядков: $y^{(n)} = \varphi(x, y, y', y'', \dots, y^{(n-1)})$.

Формулы, следующие одна за другой и не разделенные текстом, разделяют запятой, знаки препинания при парантезе ставят внутри парантеза. После таких громоздких выражений, как определители и матрицы, допускается знаки препинания не ставить.

Ошибки, допускаемые студентами в данном разделе.

- расчеты не сопровождаются эскизами, схемами и другими иллюстрациями, поэтому трудно проверить за правильностью расчета;

- неверно записываются наименования подразделов и пунктов, т.е. заголовок одновременно означает и выполняемое действие (например, пишут «3.1.1 Выбираем материал», надо писать «3.1.1 Выбор материала» и с новой строки текст о выборе материала);

- между заголовком и текстом нет интервала в 15 мм;

- нет ссылки на источник, откуда заимствована формула;

- неверно производятся действия с формулами: нет обозначения размерностей символов, пояснения символов не в последовательности их расположения в формуле, не на месте проставляется номер формулы, т.е. не в 15 мм от правой границы рамки, между формулой и номером формулы делается ссылка на литературный источник, после формулы дается размерность определяемого формулой символа, нет ссылки на выбор коэффициентов формулы, после формулы пишется знак равенства и производится подстановка числовых значений;

- после заголовка пункта или подпункта дается ссылка на литературный источник;

- ссылка на литературный источник расположена не в тексте, а оторвана от текста (тогда как ссылка входит в состав предложения как слово);

- текст записки записывается не в 5 мм от левой границы рамки и не в 3 мм от правой границы рамки, а на значительно большем расстоянии;

- текст пишется неразборчивым, трудночитаемым шрифтом;

- нет исходных данных для выбора покупных изделий и их характеристик, поэтому трудно установить их достоверность;

- не все элементы редуктора подтверждены расчетами;

- нет заключения с оценкой уровня унификации;

- в список использованной литературы вводятся неизданные печатным способом материалы, например, лекции.

Оформление использованных источников

В текстовых документах, как правило, приводятся сведения об использованных источниках, оформлять которые необходимо с учетом ГОСТов.

При оформлении документа (книги, статьи, изобретения, отчета и т.д.) придерживаются следующего. Если у документа *один, два* или *три автора, то перед заглавием пишется только первый из них*, после фамилии запятая, далее инициалы. В сведениях об ответственности (после заглавия за косой чертой) записываются все авторы: один, два или три - в той форме, как в документе, как правило, инициалы перед фамилией.

Если у документа более трех авторов, он описывается на заглавие и все авторы пишутся только в сведениях об ответственности. При необходимости количество авторов сокращают, при этом в сведениях об ответственности приводят не более четырех фамилий авторов. Если авторов более четырех, приводят фамилии трех с добавлением слов «и др.».

В качестве иллюстрации оформления ниже приведены примеры библиографических описаний различных источников.

Книги одного, двух, трех авторов:

Коренман, И.К. Фотометрический синтез: Методы определения органических соединений / И.К. Коренман. - 2-е изд., перераб. и доп. - М.: Химия, 2005.-359 с.

Энтелис, С.Г. Кинетика реакций в жидкой фазе: Количественный учет влияния среды / С.Г Энтелис, Р.П. Тигер. - М.: Химия, 2003. - 416 с.

Книги четырех и более авторов, а также сборники статей:

Комплексные соединения в аналитической химии: Теория и практика применения / Ф. Умланд, А. Янсен, Д. Тиринг, Г. Вюнш. - М.: Мир, 2005. - 531 с.

Аналитическая химия и экстракционные процессы: Сб. ст. / Отв. Ред. А.Т. Пилиненко, Б.И. Набиванец. - Киев: Наукова думка, 2000. - 119 с.

12. Расчет элементов корпуса редуктора

Корпус служит для размещения в нем деталей передач, для обеспечения смазки передач и подшипников, предохранения деталей от загрязнения и для восприятия усилий, возникающих при работе. Он должен быть достаточно прочным и жестким, т.к. при значительных деформациях корпуса возможны перекосы валов и вследствие этого повышение неравномерности распределения нагрузки по длине зубьев.

Для повышения жесткости корпуса его усиливают ребрами,, располагаемыми снаружи у приливов под подшипники. Для удобства монтажа корпус обычно выполняют разъемным. Плоскость разъема проходит через ось валов. Однако, в коробках передач, в мотор-редукторах и др. применяют целые корпуса со съемными крышками. Корпус с одной плоскостью разъема состоит из основания и крышки. Корпус обычно изготавливают из чугунного литья.

Ориентировочные размеры основных элементов литого корпуса приведены в табл.1

10.3. Соотношения размеров основных элементов корпуса из чугунного литья (см. рис. 10.24 и 10.25)

Параметры	Ориентировочные соотношения (размеры, мм)
Толщина стенки корпуса и крышки редуктора: одноступенчатого цилиндрического	Во всех случаях δ и $\delta_1 \geq 8$ мм $\delta = 0,025a + 1$; $\delta_1 = 0,02a + 1$
одноступенчатого конического	$\delta = 0,05R_e + 1$; $\delta_1 = 0,04R_e + 1$
одноступенчатого червячного	$\delta = 0,04a + 2$; $\delta = 0,032a + 2$
двухступенчатого	$\delta = 0,025a_T + 3$; $\delta_1 = 0,02a_T + 3$
Толщина верхнего пояса фланца корпуса	$b = 1,5\delta$
Толщина нижнего пояса (фланца) крышки корпуса	$b_1 = 1,5\delta_1$
Толщина нижнего пояса корпуса: без бобышки при наличии бобышки	$p = 2,35 \delta$ $p_1 = 1,5\delta$; $p_2 = (2,25 \div 2,75) \delta$
Толщина ребер основания корпуса	$m = (0,85 \div 1) \delta$
Толщина ребер крышки	$m_1 = (0,85 \div 1) \delta_1$
Диаметр фундаментных болтов	$d_1 = (0,03 \div 0,036) a + 12$ мм
Диаметр болтов: у подшипников соединяющих основания корпуса с крышкой	$d_2 = (0,7 \div 0,75) d_1$ $d_3 = (0,5 \div 0,6) d_1$
крепящих смотровую крышку	$d_5 = (0,3 \div 0,4) d_1$ или по рис. 10.28
Расстояние от наружной поверхности стенки корпуса до оси болтов d_1 , d_2 , d_3	c_i выбирают по табл. 10.4
Ширина нижнего и верхнего пояса основания корпуса	K_i выбирают по табл. 10.4
Размер q , определяющий положение болтов d_2	$q^* \geq 0,5d_2 + d_4$
Высота бобышки h_6 под болт d_2	h_6 выбирают конструктивно так, чтобы образовалась опорная поверхность под головку болта и гайку
Размеры элементов бобышки	$R_6 = 0,5D_1$ (D_1 по табл. 10.5); $r_1 \approx 0,15R_6$

Параметры		Ориентировочные соотношения (размеры, мм)
Размеры опорной поверхности D_1 и h под головки болтов и гайки		Принимают по табл. 10.5
Гнездо под подшипник	Диаметр отверстия	$D_{\text{п}}$ — по наружному диаметру подшипника или стакана
	Винты крепления крыш- ки подшипника d_4 Число винтов n Диаметр окружности расположения винтов $D_{\text{в}}$	Принимают по ГОСТ 18511—73 ÷ 18514—73
	Диаметр гнезда Длина гнезда	$D_{\text{к}} = D_2 + 2 \div 5$ мм D_2 — диаметр фланца крышки; $l^{**} = \delta + x + c_2 + R_6 + 3 \div 5$ мм
Диаметр рым-болта		$d_{\text{р}}$ выбирают по ГОСТ 4751—73 в зависимости от массы редуктора по табл. 10.6 (масса редукторов по табл. 10.7)
Размеры штифта	Диаметр	$d_{\text{ш}} \approx d_3$ (размеры по ГОСТ 3129—70; табл. 10.6)
	Длина	$l_{\text{ш}} \approx b + b_1 + 5$ мм
Наименьший зазор между наружной поверхностью колеса и стенкой кор- пуса: до диаметру по торцам		$A = 1,2\delta$ $A_1 = \delta$ (на чертеже не показаны)

* Следует проверить также размер $e \approx (1 \div 1,2) d_2$.
** Для удобства механической обработки торцов бобышек и проверки перекоса осей
отверстий размер E обычно принимается одинаковым для всех опор, поэтому и размер l
принимается для всех гнезд одинаковым.

Табл.1

Следует заметить что толщина стенок корпуса δ и крышки корпуса δ_1 принимается равным 8, 10, 12 мм (ближайшее большее число).

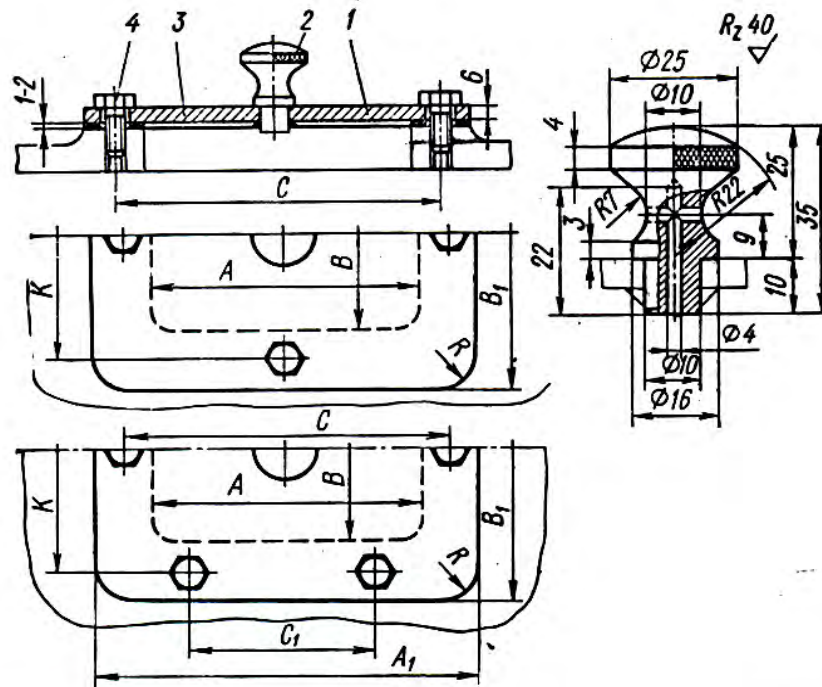
Взаимное положение основания корпуса и крышки фиксируют двумя коническими штифтами, устанавливаемыми до расточки гнезд под подшипники.

Для предотвращения вытекания масла через плоскость разъема место разъема смазывают спиртовым лаком или жидким стеклом. Прокладки в плоскости разъема не ставят, т.к. при этом нарушается посадка подшипников в корпус. На поясе крышки часто устанавливают два отжимных болта для облегчения разборки редуктора.

Для захватывания редуктора при его подъеме к основанию корпуса у верхнего пояса его прилиты крюки (у легких редукторов крюков не делают).

Для подъема крышки редуктора (а затем и редуктора в целом) ставят на одном уровне рым-болты, крюки или петли.

На крышке корпуса для осмотра механизма и заливки масла имеется окно (люк). Его закрывают крышкой.



A	B	A ₁	B ₁	C	C ₁	K	R	Размер винта	Число винтов
100	75	150	100	125	—	100	12	M8×22	4
150	100	190	140	175	—	120	12	M8×22	4
200	150	250	200	230	130	180	15	M10×22	6

Рис. Крышка смотрового отверстия редуктора:
1 — крышка; 2 — ручка-отдушина; 3 — прокладка (картон); 4 — винт

Рис.12.1

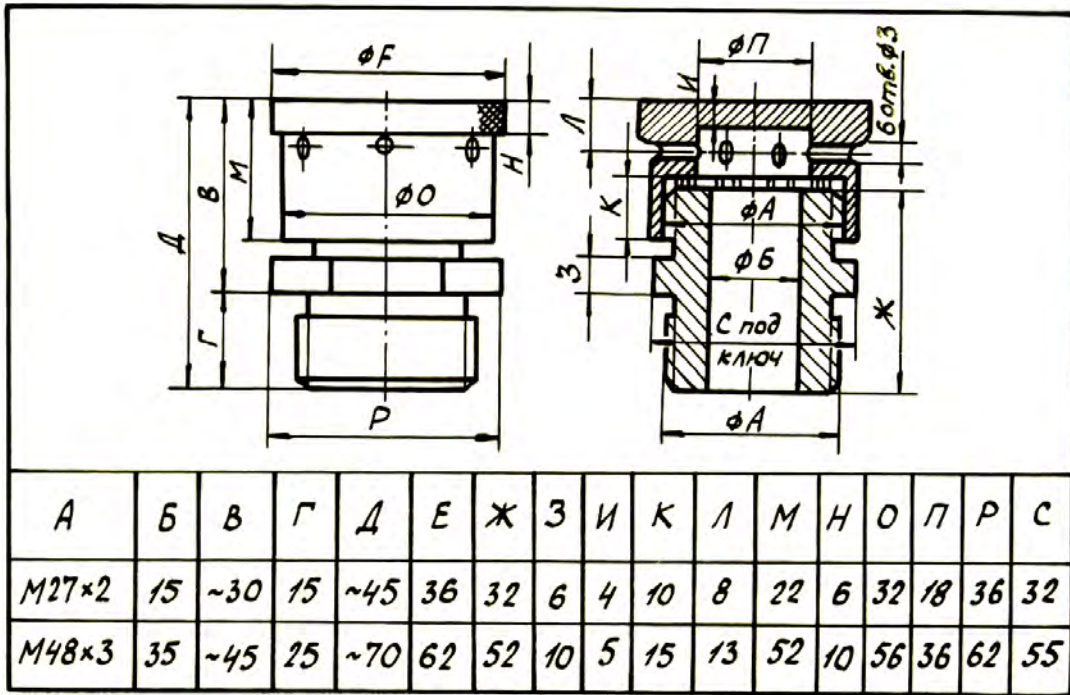


Рис.12.2

Во избежание попадания посторонних примесей в масло при заливке его в редуктор рекомендуется устанавливать в люке съемный фильтр-сетку.

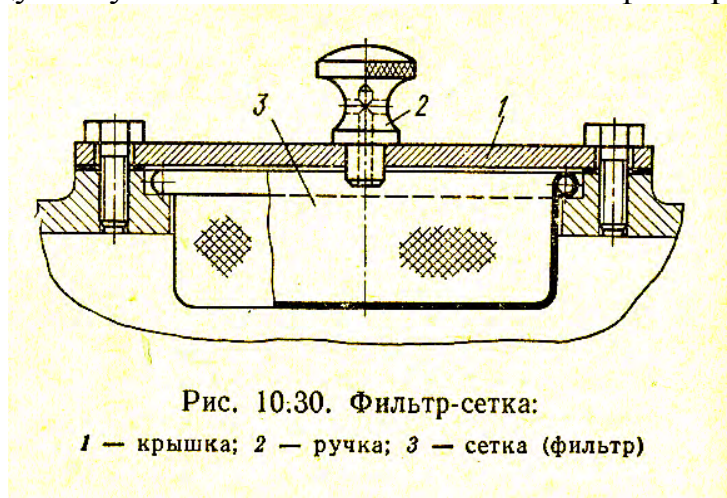


Рис.12.3

Редукторы должны иметь отдушину, устанавливаемую на крышке смотрового отверстия.

Табл. 2

10.4. Размеры лап и фланцев редукторов (см. рис. 10.24 и 10.25), мм

Параметры	Болты								
	M6	M8	M10	M12	M16	M20	M24	M27	M30
K_t	22	24	28	33	39	48	54	58	65
c_t	12	13	16	18	21	25	34	36	40
R_{0max}	5	5	5	5	8	8	10	10	10
r_{max}	3	3	3	3	5	3	8	8	8

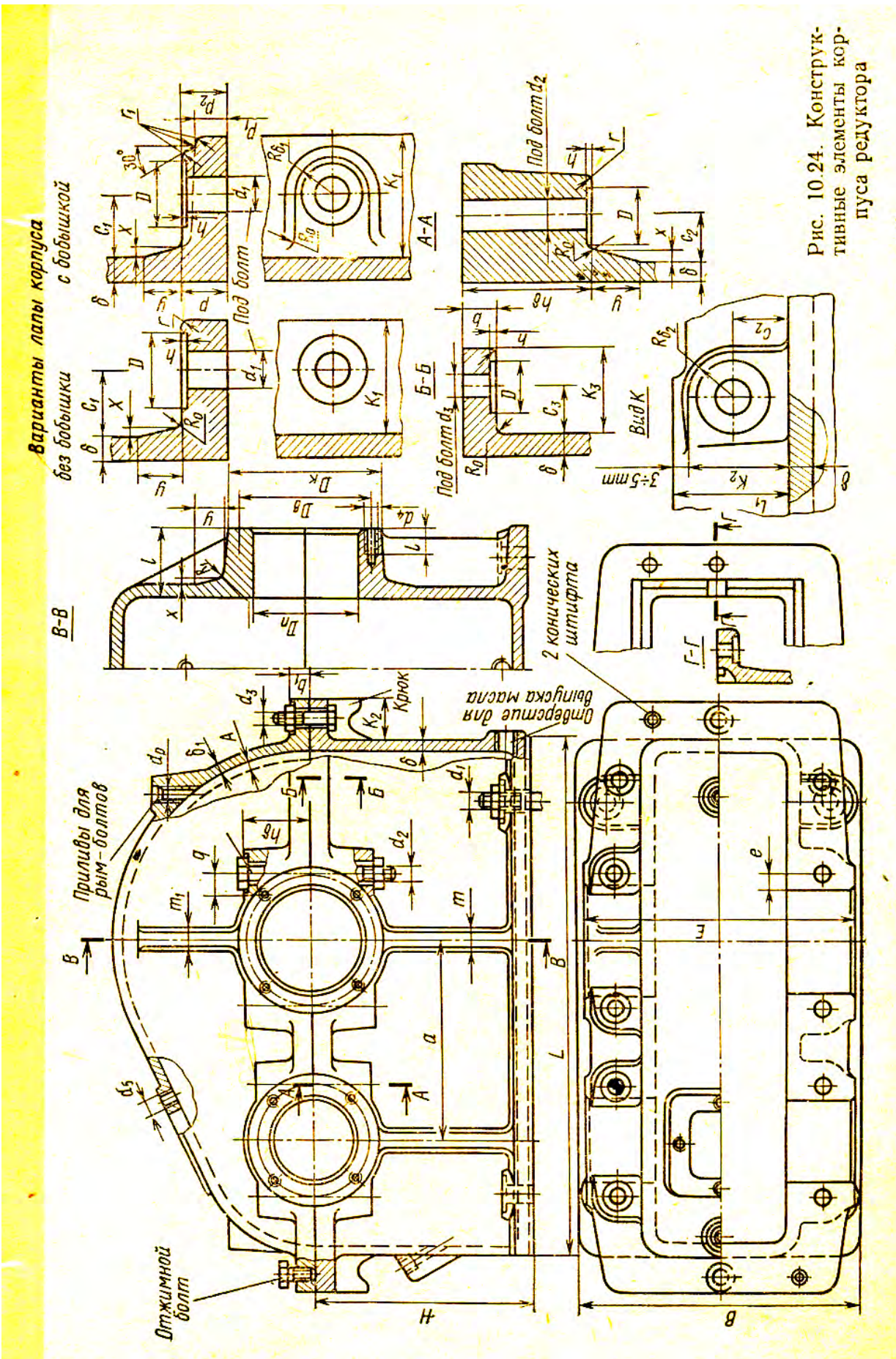
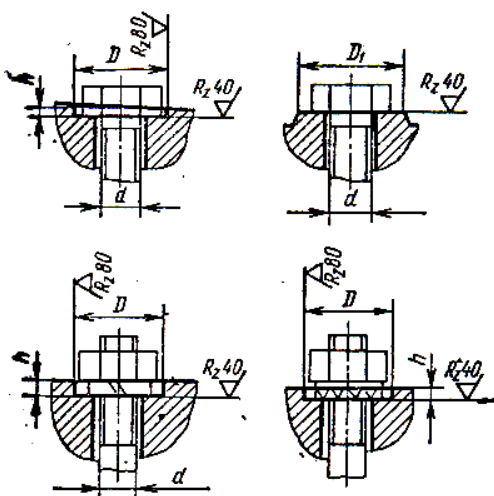
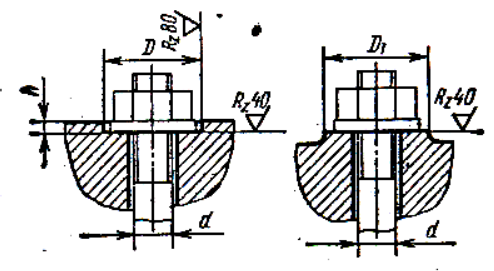


Рис. 10.24. Конструктивные элементы корпуса редуктора

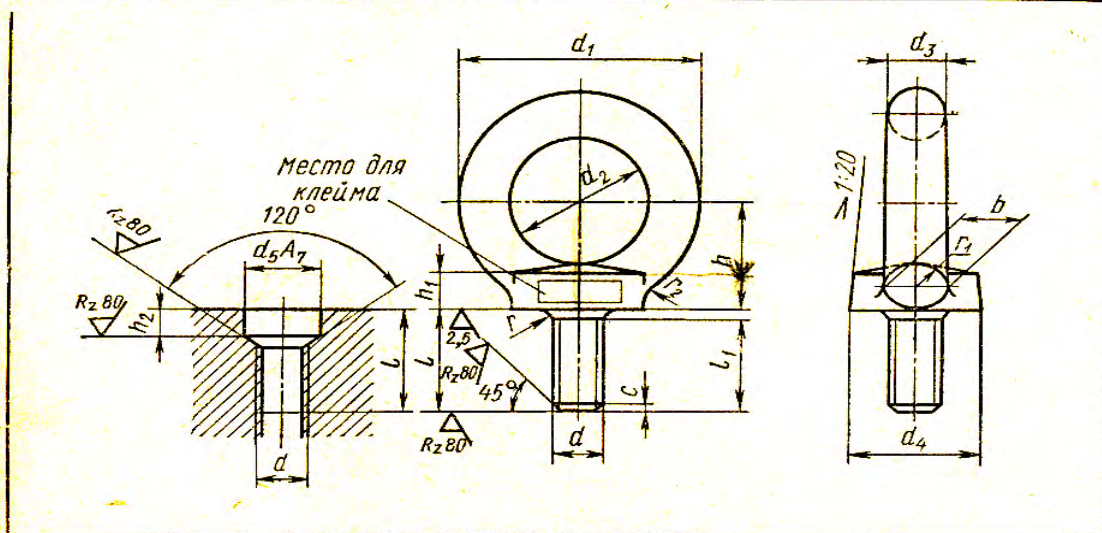
Рис. 12.4

10.5. Опорные поверхности под крепежные детали (ГОСТ 12876—67 *)
Размеры, мм

Назначение поверхности	$\frac{D}{D_1}$ при диаметре резьбы d											
	6	8	10	12	14	16	18	20	22	24	27	30
<p>Под болты с шестигранной головкой, под гайки шестигранные, под шайбы пружинные, стопорные с наружными зубьями, стопорные с внутренними зубьями</p> 	$\frac{14}{18}$	$\frac{20}{24}$	$\frac{24}{28}$	$\frac{26}{30}$	$\frac{30}{34}$	$\frac{32}{38}$	$\frac{36}{42}$	$\frac{40}{45}$	$\frac{42}{48}$	$\frac{45}{52}$	$\frac{52}{60}$	$\frac{60}{65}$
<p>Под шайбы</p> 	$\frac{14}{18}$	$\frac{20}{24}$	$\frac{26}{30}$	$\frac{28}{34}$	$\frac{32}{36}$	$\frac{34}{40}$	$\frac{38}{42}$	$\frac{40}{45}$	$\frac{42}{48}$	$\frac{50}{55}$	$\frac{55}{60}$	$\frac{60}{65}$



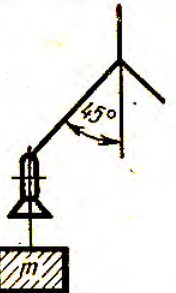
Примечания: 1. Предельное отклонение размера D по A_1 .
2. Размер h устанавливает конструктор (часто обработка до шероховатости 4-го класса).

10.6. Рым-болты и гнезда под них (по ГОСТ 4751—73)



Условное обозначение рым-болта с резьбой М10:
Рым-болт М10 ГОСТ 4751—73

Диаметр резьбы d		М8	М10	М12	М16	М20	М24	М30
Рым-болт	d_1	36	45	54	63	72	90	108
	d_2	20	25	30	35	40	50	60
	d_3	8	10	12	14	16	20	24
	d_4	20	25	30	36	40	50	63
	b	10	12	14	16	19	24	28
	h	12	16	18	20	24	29	37
	h_1	6	8	10	12	14	16	18
	l	18	21	25	32	38	45	55
	l_1 , не менее	12	15	19	25	29	35	44
	r	2			3			
	r_1	4		6		8	12	15
Масса 1 шт., кг	0,05	0,12	0,19	0,31	0,5	0,87	1,58	
Гнездо под рым-болт	d_5	13	15	17	22	28	32	38
	h_2	5	6	6	7	9	10	11
	l_2	19	22	26	33	39	47	57

Грузоподъемность на 1 рым-болт, кг										
Диаметр резьбы d			M8	M10	M12	M16	M20	M24	M30	
При направлении строп	по вертикальной оси рым-болта		120	200	300	550	850	1250	2000	
	под углом 45° от вертикальной оси рым-болта	в плоскости кольца		80	125	175	250	325	500	700
		с отклонением от плоскости кольца		40	65	90	125	150	250	350
<p>Примечание. При подъеме груза направление строп под углом от вертикальной оси рым-болта свыше 45° не допускается.</p>										

10.7. Массы некоторых типов редукторов

<i>Зубчатые цилиндрические одноступенчатые редукторы</i>					
Межосевое расстояние a_w , мм	100	160	200	250	315
Масса редуктора, кг	45	85	140	250	330
<i>Зубчатые цилиндрические двухступенчатые редукторы</i>					
Межосевое расстояние $a_{w1} \times$ $\times a_{w2}$, мм	100×160	125×200	160×250	200×315	250×400
Масса редуктора, кг	100	200	300	400	700

Продолжение табл. 10.7

<i>Зубчатые цилиндрические двухступенчатые соосные редукторы</i>							
Межосевое расстояние a_w , мм	100	160	200	250	315		
Масса редуктора, кг	90	180	280	380	500		
<i>Зубчатые конические редукторы</i>							
Конусное расстояние R_e , мм	100	160	200	250			
Масса редуктора, кг	50	60	100	190			
<i>Зубчатые коническо-цилиндрические редукторы</i>							
Конусное расстояние R_e , мм	100	100	160	200			
Межосевое расстояние a_w , мм	160	200	250	315			
Масса редуктора, кг	170	200	400	500			
<i>Червячные редукторы</i>							
Межосевое расстояние a_w , мм	80	100	125	160	180	225	250
Масса редуктора, кг	30	60	70	120	170	210	270

13. КОНСТРУИРОВАНИЕ РЕДУКТОРОВ

13.1. Сборочный чертеж редуктора (коробки передач).

Сборочный чертеж выполняется на 2,5 листах формата А1 в масштабе 1:1, если мощность электродвигателя $N_{эд} \leq 5,5$ кВт и на 3 листах, если $N_{эд} > 5,5$ кВт. Необходимо дать три проекции редуктора (коробки передач) и дополнительные виды и сечения, если это необходимо для полной разработки конструкции.

Для выполнения сборочного чертежа редуктора (коробки передач) необходимы расчеты:

1. Кинематический расчет привода.
2. Расчет механических передач и разработка конструкций шестерни, колес, червяков, шкивов.
3. Первая компоновка редуктора.
4. Расчет валов и разработка их конструкций.
5. Подбор подшипников качения, проверка их по динамической грузоподъемности и конструктивная разработка подшипниковых узлов.
6. Расчет шпоночных и шлицевых соединений.
7. Расчет элементов корпуса редуктора.

Лист 1. Горизонтальная проекция редуктора (коробки передач).

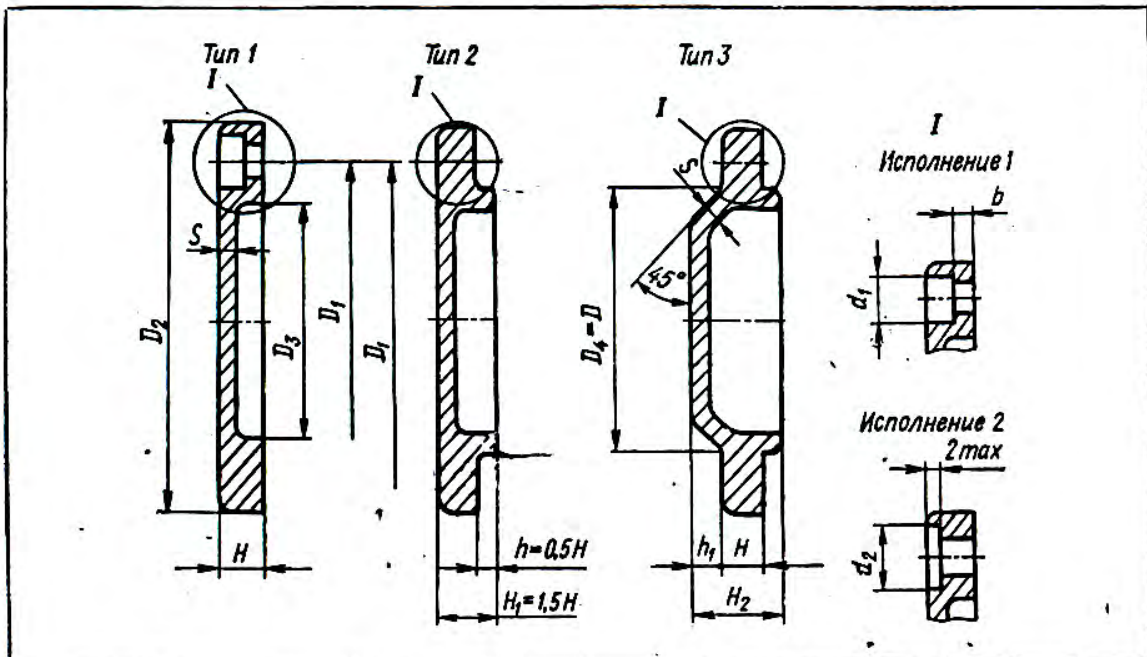
В основу берется первая компоновка редуктора, но на листе изображаются конструктивно разработанные валы, зубчатые колеса, подшипниковые узлы.

Конструкция цилиндрических, конических, червячных колес, шестерен, червяков.

13.2 КРЫШКИ ПОДШИПНИКОВ

Крышки прижимные «глухие» (предпочтителен тип 2) и сквозные подбираются по наружному диаметру подшипника, установленному на валу.

8.25. Крышки прижимные (по ГОСТ 18511-73)
Размеры, мм



D	D ₁	D ₃	D ₄	Отверстия под винты				H	H ₂	h ₁	b
				d	d ₁	d ₂	Число				
18—20	28	40	14	4,8	8	10	3	6	—	—	2
21—22	32	45	16	5,8	10	12	3	8	17	5	3
24—26	36	50	18								
28—32	42	55	24								
35—37	48	65	28	7	12	14	4	10	20	5	4
40—42	54	70	34								
44—47	60	78	38								
50—52	66	82	44	9	15	20	4	12	26	8	4
55—58	75	95	48								
60—62	75	95	52								
65—68	84	105	58	11	18	24	6	15	32	9	5
70—72	90	110	62								
75	90	110	64								
80—85	100	120	72	11	18	24	6	15	32	9	5
90—95	110	130	80								
100	120	145	90								
105—110	130	155	95	11	18	24	6	15	32	9	5
115—120	140	165	105								
125—130	150	175	115								
135—140	160	185	125	11	18	24	6	15	32	9	5
145	170	195	130								

Рис. 13.1

8.26. Крышки прижимные (по ГОСТ 18512—73)
Размеры, мм

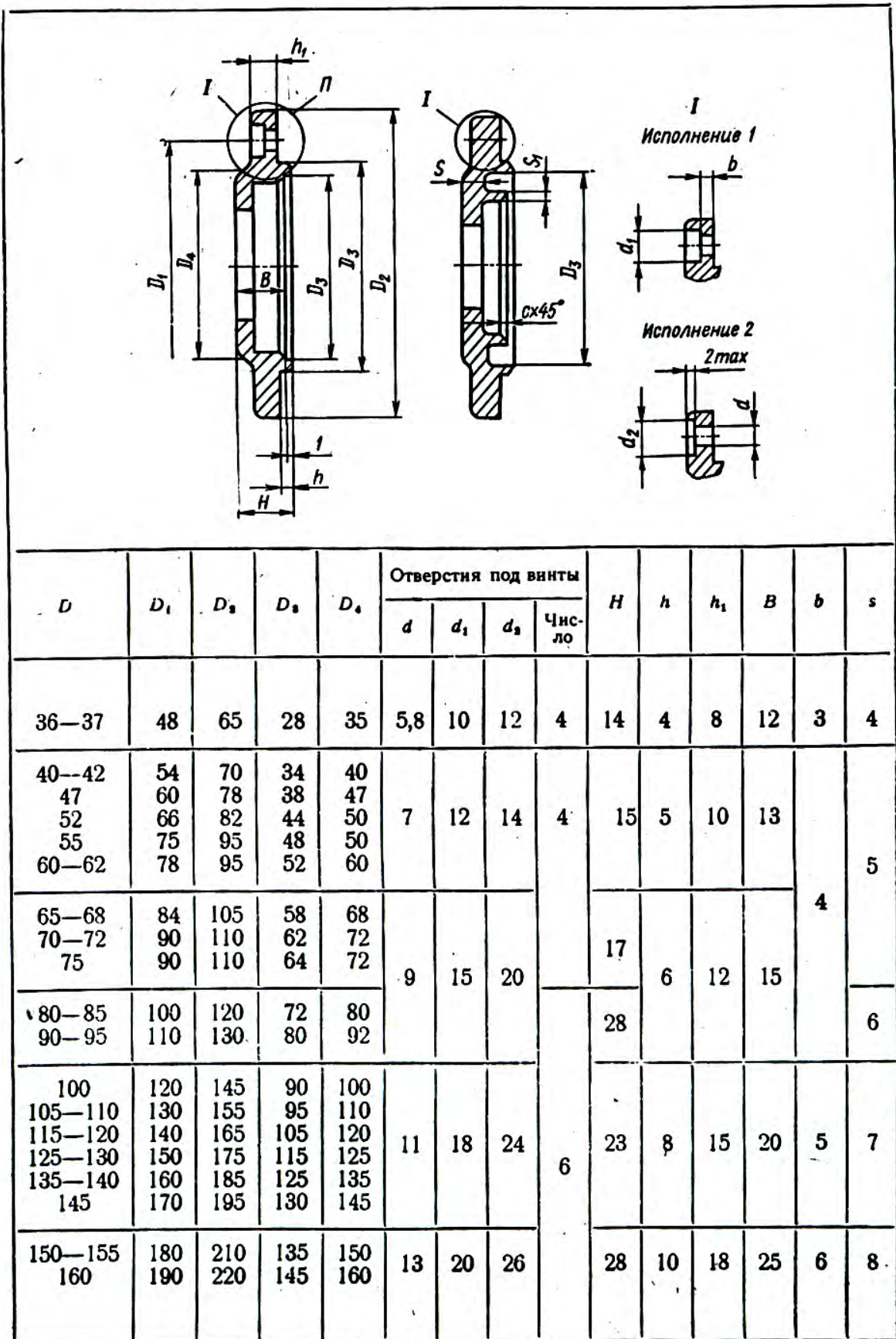


Рис. 13.2

13.3 КОНСТРУИРОВАНИЕ ПОДШИПНИКОВЫХ УЗЛОВ РЕДУКТОРОВ

Детали подшипникового узла должны обладать достаточной прочностью и жесткостью.

1. В редукторах с цилиндрическими прямозубыми колесами осевых усилий нет, но могут возникнуть случайные осевые толчки, поэтому рекомендуется закреплять один подшипник по внутреннему и наружному кольцам (шарнирно-неподвижная опора), другой подшипник делать плавающим (шарнирно-подвижная опора). Такой способ установки подшипников допустим при любом расстоянии между опорами, т.к. возможность заклинивания тел качения исключена.

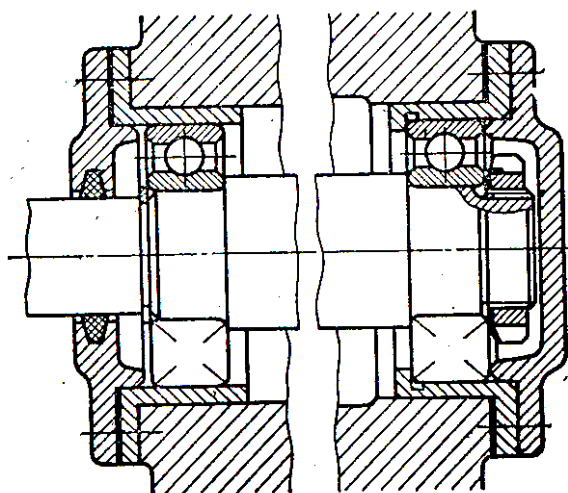


рис.13.3

На рис.13.3 установлены стаканы: справа – для закрепления наружного кольца подшипника, слева – чтобы была сквозная расточка корпуса без уступов, облегчающая процесс обработки отверстий под подшипники с одной установки. Это также обеспечивает бóльшую точность посадочных мест.

На рис.13.4 наружное кольцо левого подшипника крепится с одной стороны разжимным стопорным кольцом.

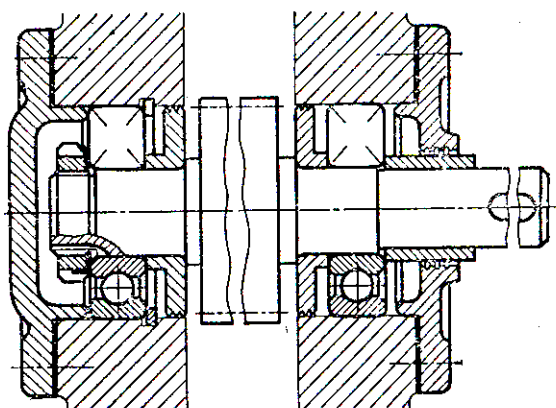


рис.13.4

Если частота вращения вала не большая ($n < 150$ об/мин), а нагрузки на подшипник значительные, то устанавливаются роликовые радиальные подшипники. (рис.13.5).

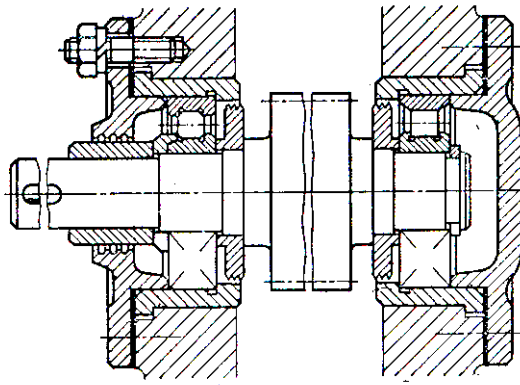


рис.13.5

Левый подшипник жестко фиксирует вал по отношению к корпусу и может воспринимать радиальные и двухсторонние осевые силы. Наружное кольцо правого подшипника закреплено в корпусе, но так как оно не имеет бортов, то опора плавающая (вал, одетое с натягом на него внутреннее кольцо и ролики могут перемещаться относительно наружного кольца). Если длина вала между опорами $l \leq 150$ мм, то радиальные подшипники можно ставить враспор, при этом возможное удлинение вала будет компенсироваться за счет осевого зазора в подшипниках, или у правого подшипника (рис.13.4) между наружным кольцом и крышкой предусматривается зазор.

2. В редукторах с косозубыми колесами на опоры всегда действует осевая нагрузка, возрастающая с увеличением β -угла наклона зубьев. Если угол наклона зубьев $\beta \leq 9^\circ$, то можно устанавливать радиальные шарикоподшипники, а при $\beta > 9^\circ$ - радиально-упорные подшипники /шариковые или роликовые/ (Рис.13.6 и 13.7). Если расстояние между серединами подшипников не более 350 мм, то шариковые радиально-упорные или конические роликовые подшипники устанавливают враспор и фиксируют положение вала в осевом направлении в обе стороны. При увеличении расстояния между опорами тепловое удлинение вала может превысить осевые зазоры в подшипнике и вызвать заклинивание тел качения. Осевой зазор регулируется комплектом металлических прокладок толщиной каждая 0,05...0,5 мм (сталь), устанавливаемых между корпусом и крышкой подшипника.

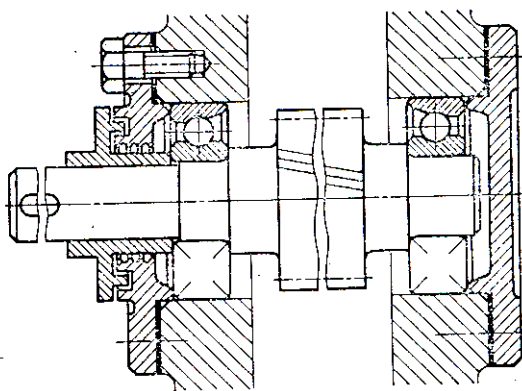


рис.13.6

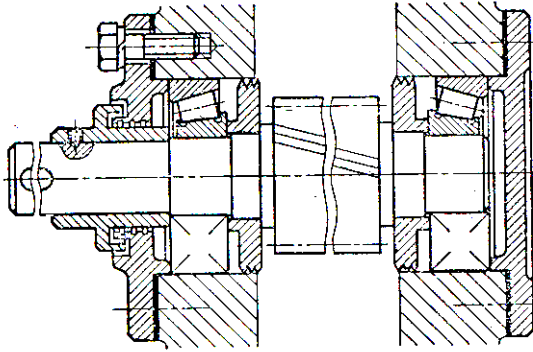


Рис.13.7

При значительном расстоянии между опорами ($l > 350$ мм) или в тех случаях, когда действует значительная радиальная нагрузка совместно с осевой, при реверсивном вращении вала, когда следует ожидать большого теплового удлинения вала – во всех этих случаях на одной опоре устанавливают враспор два радиально-упорных шарико- (рис.13.8) или роликоподшипника (рис.13.9); другую опору делают плавающей – с радиальным шарикоподшипником или с роликовым без бортов на наружном кольце (тип 2000).

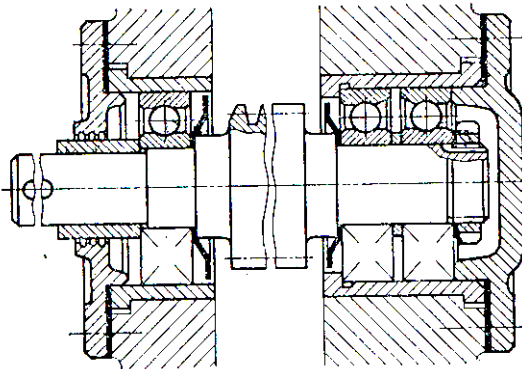


Рис.13.8

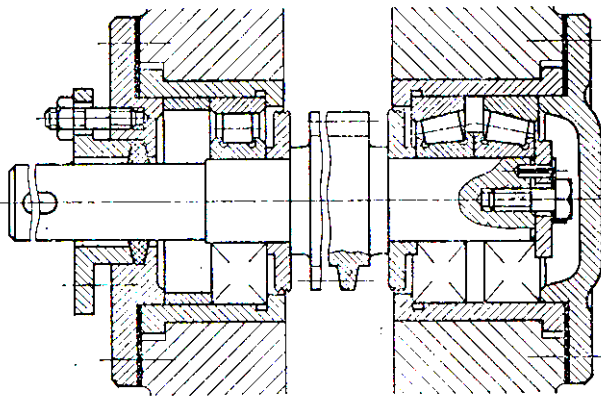


Рис.13.9

3. В передачах с шевронными колесами или сдвоенными косозубыми колесами, образующими шеврон, постоянно действующие осевые усилия отсутствуют. В этих редукторах подшипники вала, на котором расположены колеса, фиксируют относительно корпуса в осевом направлении. Вал, на котором надеты шестерни (или выполнены заодно с валом), должен быть плавающим, чтобы у него была возможность самоустанавливаться по колесам. Для

плавающих валов следует применять роликоподшипники радиальные без бортов (тип 2000) на наружном кольце (рис.13.10). Наружные кольца этих подшипников закрепляют в корпусе между крышкой и разжимным (пружинным) кольцом, а в осевом направлении вал может перемещаться вместе с внутренними кольцами и роликами по отношению к наружным кольцам.

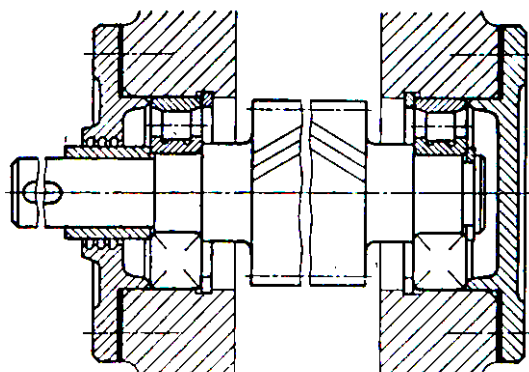


Рис.13.10

4. При конструировании подшипниковых узлов конических зубчатых редукторов необходимо учитывать постоянно действующее осевое усилие. Для быстроходных передач небольшой мощности целесообразно ставить радиально-упорные шарикоподшипники (рис.13.11)

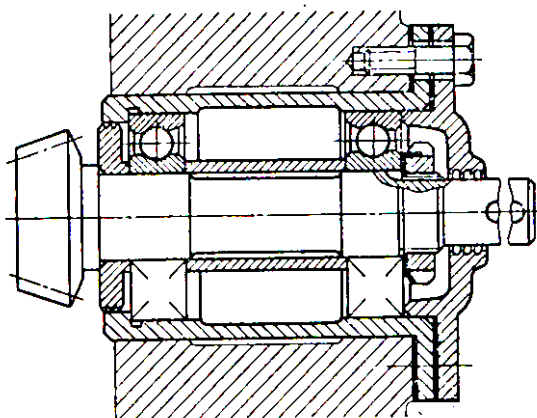


рис.13.11

При средних мощностях и меньших скоростях ($n < 150$ об/мин), устанавливаются конические роликоподшипники (рис.13.12).

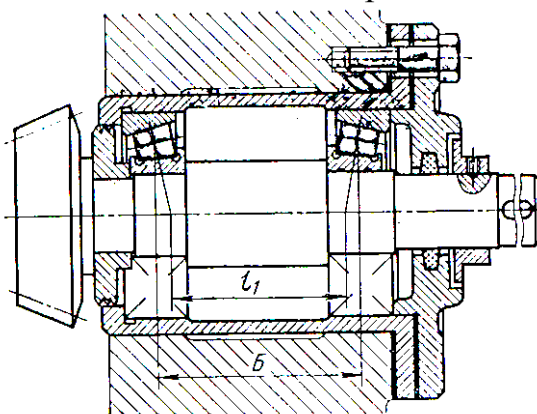


Рис.13.12

На рис.13.13 показана установка подшипников в растяжку.

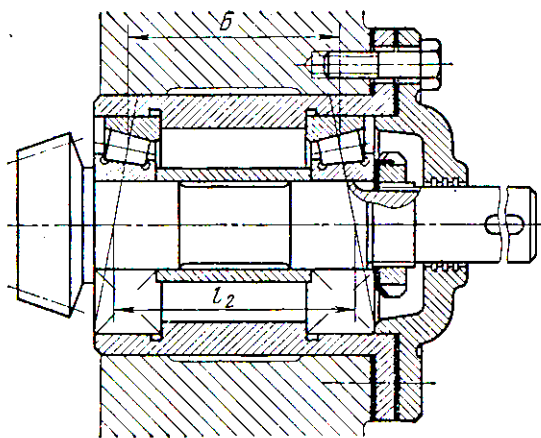


Рис.13.13

Установку подшипников на рис.13.11 и 13.12 следует считать более рациональной, чем на рис.13.13, т.к. в первом случае осевая нагрузка воспринимается подшипником, на который действует меньшая радиальная сила. При установке подшипников по рис.37 и 38 осевой зазор регулируют прокладками между фланцем стакана и крышкой. Регулировка осевого зазора при установке по рис.13.13 осуществляется резьбовой гайкой со стопорным кольцом.

В отношении жесткости узла конструкция на рис.39 предпочтительнее, чем на рис.13.11 и 13.12, т.к. при одинаковых расстояниях между опорами ℓ , величина опорной базы ℓ_2 больше ℓ_1 .

5. В червячных редукторах используют радиально-упорные шариковые и роликовые конические подшипники. При межосевом расстоянии червячной передачи $a \leq 180$ мм и $\ell \leq 400$ мм вал червяка можно устанавливать на радиально-упорных подшипниках враспор (рис.13.6 и 13.7). При $\ell > 400$ мм оба радиально-упорных подшипника следует ставить в одной опоре (шарнирно-неподвижная опора), а другую делать плавающей (шарнирно-подвижная опора) (рис.13.8 и 13.9). В узлах по рис.13.8 и 13.9 наружный диаметр червяка должен быть меньше внутреннего диаметра борта стакана, тогда червяк легко вынуть. Положение червяка относительно колеса можно регулировать в осевом направлении прокладками между фланцем стакана и корпусом.

13.4 УПЛОТНЕНИЯ

Для защиты подшипников от попадания извне пыли и влаги, а также для предохранения от вытекания смазочного материала из подшипниковых узлов на входном и выходном валах редуктора применяют уплотнительные устройства. По принципу действия различают уплотнительные устройства: контактные, лабиринтные, щелевые и т.д.

На рис.13.14, 13.15, 13.16 приведены наиболее распространенные в машиностроении уплотнения.

1. Манжетные уплотнения (рис.13.14) применяют при смазывании подшипников жидким маслом.

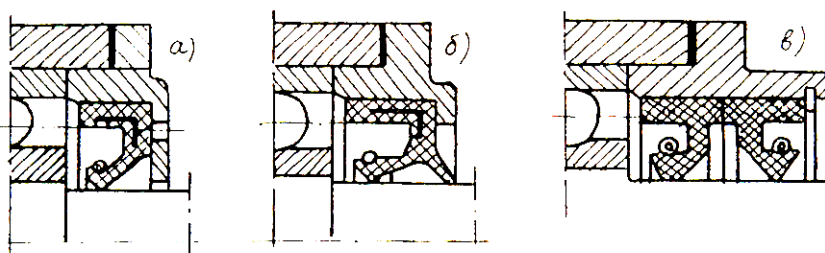


рис.13.14

Допускаемая окружная скорость в месте контакта манжеты с валом 10 м/с. Манжету обычно устанавливают открытой стороной внутрь корпуса. Прижим уплотняющей лопасти к валу обеспечивается кольцевой витой пружиной.

Для уменьшения износа вала в контакте с лопастью манжеты твердость его поверхности должна быть не менее HRC 40...50, чистота обработки $\sqrt{Ra1,25}$. Диаметр шейки вала выполняют по посадке f6. Для выпрессовки манжеты в упорном буртике торцевой крышки, в которой размещено уплотнение, необходимо выполнить 3-4 отверстия.

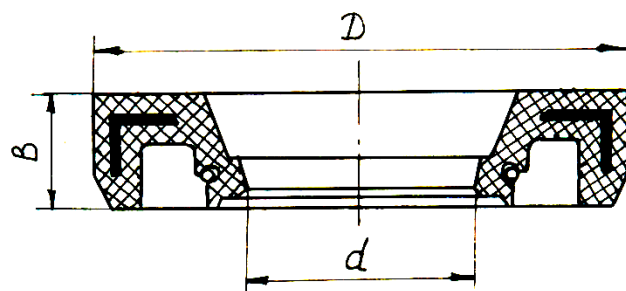
При эксплуатации редуктора в запыленной среде манжету поворачивают уплотняющей лопастью наружу (рис.13.14,а) или используют манжету с дополнительной лопастью (рис.13.14,б). В целях повышения надежности иногда ставят по две манжеты, обращенные в разные стороны (рис.13.14

в), что позволяет задерживать и масло, и пыль.

В табл.13.1 даны размеры манжетных уплотнений.

Размеры установочных мест для манжет и ширина манжет (мм) по ГОСТ 8752-70 приведены в табл.13.2.

Таблица 13.1



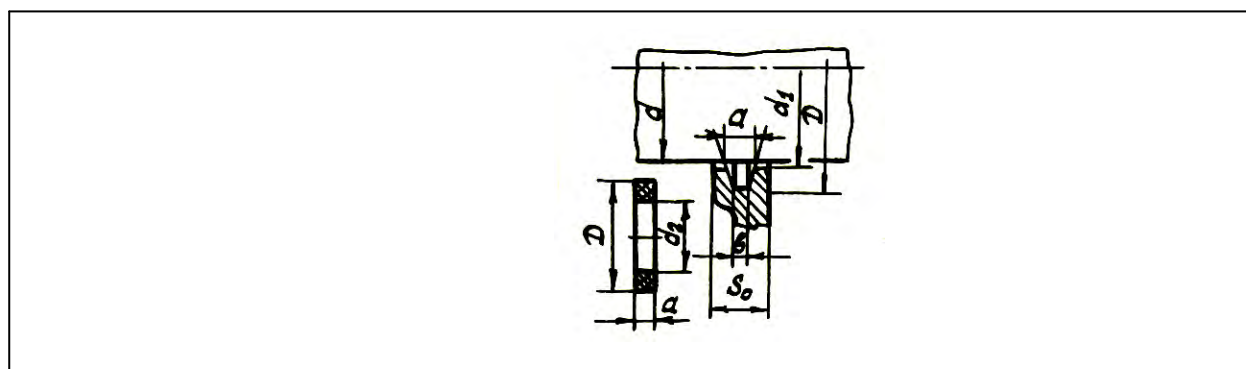
d		D		B				
Номинальн. размер	Предельные отклонения	Номинальн. размер	Предельные отклонения	Номинальн. размер	Предельные отклонения			
30	-1,2	50;52;55		10	$\pm 0,25$			
32		50;52;55						
35		55;58;60						
38		55;58;60						
40		60;65						
42		65						
45		65;70				+0,40 +0,20		
48		70						
50		70;75;80						
52		75						
55		75;80						
58		80						
60		80;85						
65		90						
70		95;100				+0,55 +0,30	12	$\pm 0,30$
75		100						
80		100;110						
85	110							
90	120							

Таблица 13.2

Диаметр вала	Диаметр расточки в корпусе (крышке)	Ширина манжеты однокромочной	Диаметр вала	Диаметр расточки в корпусе (крышке)	Ширина манжеты однокромочной
10; 11	26	7	55; 56; 58	80	12
12; 13; 14	28	7	60	85	12
15; 16	30	7	63; 65	90	12
17	32	7	70; 71	95	12
18; 19	35	7	75	100	12
20;21;22;24	40	10	80	105	12
25	42	10	85	110	12
26	45	10	90; 95	120	12
30; 32	52	10	100	125	12
35; 36; 38	58	10	105	130	12
40	60	10	110	135	12
42	62	10	115	145	12
45	65	10	120	150	12
48; 50	70	10	125	155	12
52	75	10	130	160	15

2. Войлочные уплотнения (табл.13.3) более надежны при консистентной смазке; допустимая температура от -50 до +120 °С. Окружная скорость в контакте не должна превышать 2 м/с.

Таблица 13.3



d	d ₁	d ₂	D	a	b	S ₀	d	d ₁	d ₂	D	a	b	S ₀
10	11	9	23	6	4,3	9	60	61,5	59	79	9	6,5	12
15	16	14	28	5	4,3	9	65	66,5	64	84	9	6,5	12
20	21	19	33	6	4,3	9	70	71,5	69	89	9	6,5	12
25	26	24	38	6	4,3	9	75	76,5	74	98	12	9	15
30	31	29	43	6	4,3	9	80	81,5	79	103	12	9	15
35	36	34	48	9	6,5	12	85	87	84	108	12	9	15
40	41	39	59	9	6,5	12	90	92	89	113	12	9	15
45	46	44	64	9	6,5	12	95	97	94	118	12	9	15
50	51,5	49	69	9	6,5	12	100	102	99	123	12	9	15
55	56,5	54	74	9	6,5	12							

3. Щелевые уплотнения

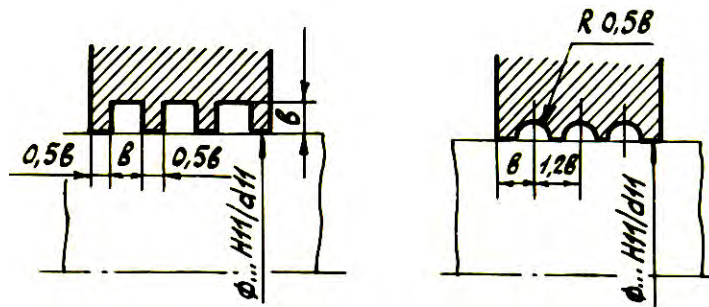


Рис.13.15

Ширину канавки b принимают в зависимости от диаметра вала d (мм).

d	свыше 20 до 50	свыше 50 до 80	свыше 80 до 120
b	2	3	4

Зазоры щелевых уплотнений заполняют пластичной смазкой, которая защищает подшипник от попадания извне пыли и влаги.

4. Для повышения уплотняющего эффекта различные виды уплотнений комбинируют. На рис.13.16 приведены конструкции лабиринтных уплотнений в комбинации со щелевым и манжетным уплотнением.

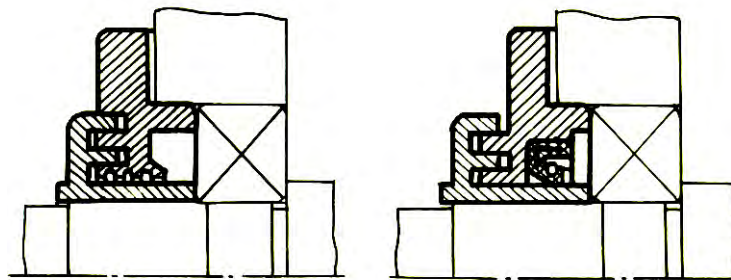


Рис.13.16

На горизонтальной проекции прорисовывается наложенным контуром (пунктиром) толщина стенок корпуса и ширина фланца. Оптимальная ширина фланца определяется следующим образом.

$$l = 2 \times 3 + 2d_6$$

3 мм от стенки – чтобы подойти ключом;

3 мм с краю – чтобы не свешивалась головка болта;

$2d_6$ – максимальная величина головки болта.

В корпусе предусматриваются отверстия под болты:

1) В зоне подшипников (стяжные болты)

при мощности электродвигателя $\leq 5,5$ кВт – М12

при мощности электродвигателя $> 5,5$ кВт – М16

Чтобы установить стяжные болты необходимо наименьшее расстояние между подшипниками поделить пополам – центр болта, все остальные болты располагаются симметрично относительно оси валов. В этом случае болты будут работать только на растяжение. На боковых фланцах располагаются фланцевые болты. Они имеют размер на номер меньше, т.е. соответственно М10, М12.

Прорисовываются распорные втулки – передающие усилия от колес, шестерен, шкивов, муфты на подшипники. Наружный диаметр втулки не должен выходить за размер внутреннего кольца подшипника, и быть равным $0,3 \dots 0,5$ величины ступицы любой детали (колеса, шкива и т.д.). При этом форма распорной втулки может быть Г - образной или конусной.

Лист 2 - фронтальная проекция редуктора.

Проводятся тонкими линиями окружности выступов зубьев быстроходного и тихоходного колес. На расстоянии $4b$ (b – толщина стенки корпуса; $4b \approx 40$ мм) от окружности большего колеса проводится линия дна корпуса редуктора. Толщина дна равна $1,5b$. Сверху большого колеса откладывается безопасный зазор 10 мм и проводится внутренняя линия крышки корпуса. Через центр колес проходит линия разъема корпуса и крышки редуктора. Толщина крышки b_1 определяется расчетом.

В верхней части крышки корпуса располагается окно для осмотра полости редуктора (смотровое окно). Желательно, чтобы обзор был наиболее полным. Окно закрывается крышкой с закрепленной в ней пробкой отдушиной (для стравливания избыточного давления в корпусе редуктора при работе). Смотровое окно, крепление к нему крышки и пробка отдушина должны быть показаны в вырыве.

В верхней части крышки корпуса (желательно по центру) предусматривается место для установки рым-болтов, центры которых должны быть на одной горизонтальной линии, чтобы не было перекоса редуктора при транспортировке. Поверхности под рым-болты (бобышки) обрабатываются. Необходимо показать в вырыве один рым-болт.

13.5 СМАЗКА РЕДУКТОРОВ

Назначение смазки редукторов состоит в снижении потерь на трение, уменьшении износа контактирующих поверхностей и удалении продуктов износа. Кроме того, с помощью смазки производится охлаждение деталей и предохранение их от коррозии. Слой смазки, разделяющий поверхности контакта, демпфирует динамические нагрузки, что в сочетании с уменьшением сил трения на смазанных поверхностях способствует снижению уровня шума и вибраций.

В редукторах общемашиностроительного применения, где окружные скорости на колесах не превышают $10 \dots 12$ м/с, для смазки зубчатых и червячных передач используют способ окунания колес в масло. В случае картерной смазки

зубчатых колес устанавливают уровень масла и объем масляной ванны. Минимальный объем залитого масла в зубчатых передачах обычно составляет 0,4...0,6 л, а в червячных передачах - от 0,6 до 1,0 л на 1 кВт передаваемой мощности, причем большее значение соответствует маслам большей вязкости.

В табл.13.4 приведены характеристики некоторых автотракторных масел, применяемых для смазки закрытых редукторов общего назначения.

Таблица 13.4

Наименование и марка масла	ГОСТ	Вязкость в ССТ при		Температура застывания в °С не выше
		50°С	100°С	
Автотракторное АКЗн-6	1862-63	24	6	-40
Автотракторное АКн-10	1862-63	70	10	-25
Автотракторное АКЗн-10	1862-63	445	10	-40
Автотракторное АК-15	1862-63	135	15	-5

Рекомендуются следующие нормы погружения цилиндрических колес в масляную ванну:

1) быстроходное цилиндрическое колесо - $(1...5)m$;

2) быстроходное коническое колесо - $(0,5...1)b$,

где m - модуль передачи; b - ширина зубчатого венца;

3) тихоходные колеса последних ступеней можно погружать в масло на глубину до $1/3$ радиуса колеса.

В червячной передаче при нижнем расположении червяка в масло погружают витки червяка (причем максимальный уровень масла не должен располагаться выше центра нижнего шарика или ролика подшипников червяка), при верхнем - зубья червячного колеса.

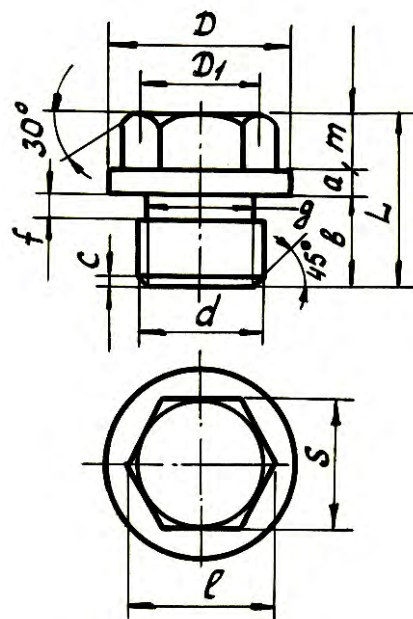
Емкость масляной ванны должна быть достаточной для обеспечения необходимого отвода тепла к стенкам корпуса редуктора. Толщина слоя смазки под колесом тихоходной ступени назначается исходя из того, чтобы продукты износа не вовлекались в повторное обращение, а отстаивались на дне ванны (она должна составлять ≈ 40 мм).

Слив масла.

Слив масла из редуктора при его замене и промывке осуществляется через отверстие с резьбой в нижней части корпуса. Для механической обработки поверхности под установку пробки резьбового отверстия рекомендуется предусмотреть бобышку высотой 3-4 мм. Сливное отверстие должно быть не выше днища корпуса редуктора или его делают наклонным (уклон $1...2^\circ$) в сторону сливного отверстия для полного слива масла.

Конструкция и размеры пробок приведены в табл.13.5.

Таблица 13.5

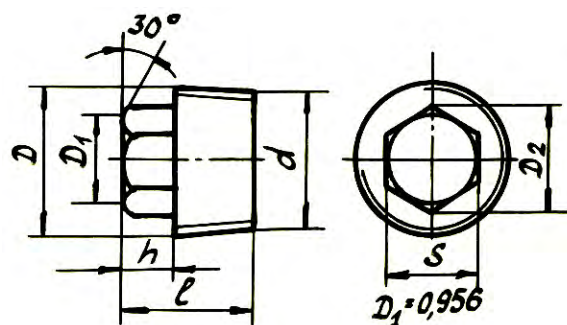


d	b	m	a	f	L	C	q	D ₁	D	S	l
M16x1,5	12	8	3	3	23	2	13,8	16	26	17	19,6
M20x2	15	9	4	3	28	2,5	17,8	21	30	22	25,4
M22x2	15	10	4	3	29	2,5	19,8	21	32	22	25,4
M27x2	18	12	4	4	34	3,5	24	25,5	38	28	31,2
M30x2	18	14	4	4	36	4	27	30	45	32	36,9
M33x2	20	14	4	4	38	4	30	30,5	48	32	36,9
M36x2	25	16	5	5	45	4,5	31,5	34	50	36	41,6

В пробке предусмотрена кольцевая канавка для установки прокладки из маслостойкой резины или металла, чтобы предупредить утечку масла через метрическую резьбу. Диаметр прокладки принимают равным диаметру буртика пробки, а толщину 2...4 мм в зависимости от диаметра.

Применяют также пробки с трубной конической резьбой, обеспечивающие герметичность соединения без прокладок. Конструкция и размеры таких пробок приведены в табл.13.6

Таблица 13.6



Диаметр резьбы d	l	D	D ₂	S	h
1/4" --- 19Н	16	13,5	11,5	10	5
3/8" --- 19Н	18	17	13,8	12	6
1/2" --- 14Н	21	21,4	16,2	14	7
3/4" --- 14Н	25	26,9	19,6	17	9
1" --- 11Н	30	33,8	25,4	22	10
1 1/2" --- 11Н	38	48,3	41,6	36	16
2" --- 11Н	44	60,1	53,1	46	20
Примечание. Резьба коническая трубная по ГОСТ 6211-69.					

Уровень масла, находящегося в корпусе редуктора, контролируют маслоуказателями.

Маслоуказатель в редукторе может быть установлен сбоку под углом 75° к горизонту. Если высота редуктора небольшая, то предпочтительно устанавливать маслоуказатель сверху, предусмотрев для него прилив с обработанной поверхностью. Внизу на маслоуказателе должна быть снята лыска (плоская поверхность) на которой наносятся риски – максимального и минимального уровня масла.

На рис.13.17 даны конструкция и размеры фонарного маслоуказателя.

Трубчатый маслоуказатель со стеклянной трубкой и металлическим кожухом приведен на рис.13.18.

Для возможности контроля уровня масла во время работы маслоуказатель размещают в трубке, ввернутой в корпус, или отделяют перегородкой. Иногда маслоуказатель совмещают с пробкой-отдушиной (рис.13.19).

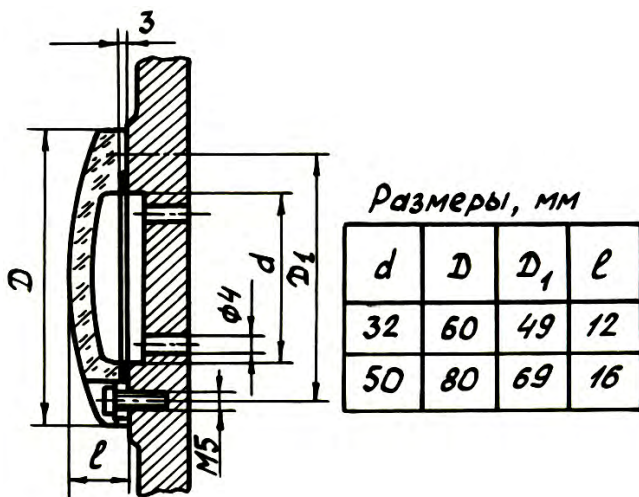


Рис.13.17

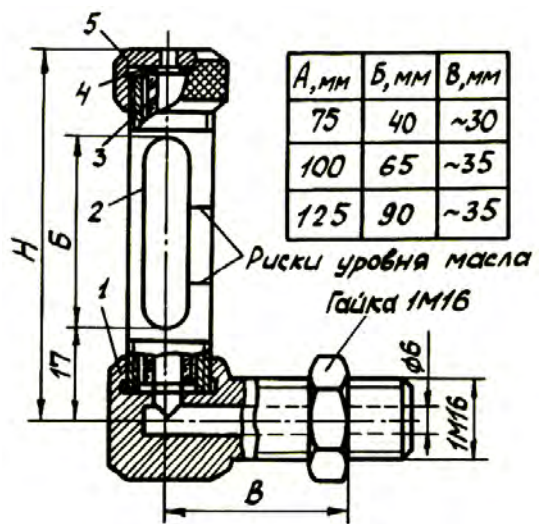


Рис.13.18

На рис.13.20 изображены конструкция и размеры жезловых маслоуказателей.

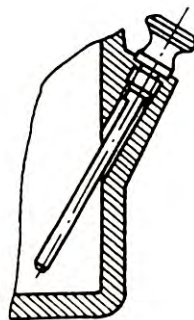
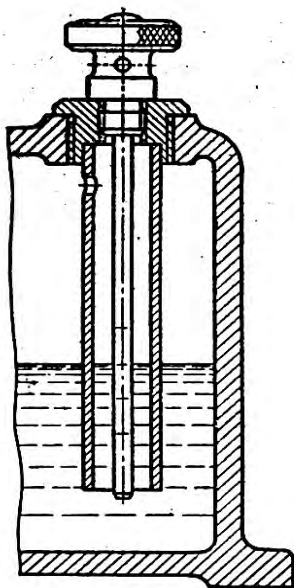


рис.13.19

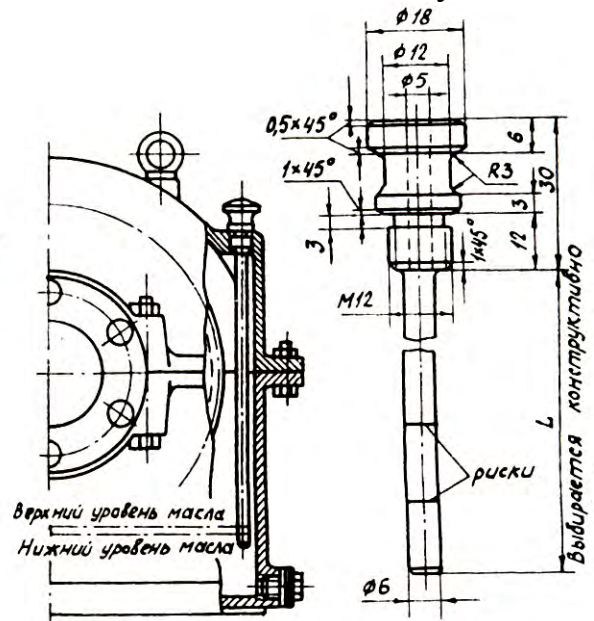


рис.13.20

Смазка подшипников.

Обычно при окружных скоростях колес $v \geq 3$ м/с смазка подшипников обеспечивается разбрызгиванием и масляным туманом.

При низких окружных скоростях колес ($v < 3$ м/с) подача жидкой смазки к подшипникам качения может быть не обеспечена, поэтому они смазываются консистентной смазкой (технический вазелин) и закрываются мазеудерживающими кольцами (рис.13.21).

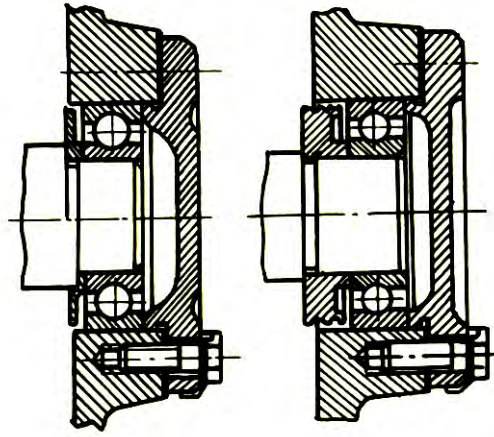


рис.13.21

В быстроходных редукторах ($v > 3$ м/с) с косыми и шевронными зубьями колес масло с такой силой выжимается из области зацепления, что сплошной струей ударяет вдоль вала в подшипники. Это создает вредное трение в подшипниках и даже нагревает их. Во избежание этого на валах устанавливаются стальные или пластмассовые отражательные кольца. Зазор между кольцом и расточкой корпуса должен быть достаточным для поступления брызг и масляного тумана, смазывающих подшипник. При этом подшипники также смазываются консистентной смазкой.

13.6 КОНСТРУИРОВАНИЕ РЕДУКТОРОВ

Болты, установленные в зоне подшипников, воспринимают реакции в опорах валов. Для них в крышке и корпусе делают приливы и под головку и гайку обрабатывают поверхность (бобышка или расточка). Поверхность под головку болта и гайку должна быть обработана для того, чтобы при затяжке гайки не происходило перекоса болта. Все резьбовые соединения должны быть законтрены (поставлена шайба Гровера – пружинная шайба). На листе необходимо показать в вырыве один стяжной болт и один фланцевый.

На нижнем фланце корпуса (толщина его равна $2,2\delta$) делаются отверстия под болты крепления редуктора к раме. Поверхность под головку болта также обрабатывается (расточка или бобышка). В вырыве показывается одно отверстие под болт крепления к раме.

Лист № 3. Профильная проекция редуктора.

На этой проекции редуктора необходимо показать положение по ширине корпуса маслоуказателя, словной пробки, положение рым-болтов (по центру или по диагонали), положение смотрового окна. Если маслоуказатель и сливная пробка расположены на другой стенке корпуса редуктора, то лучше дать вид по стрелке на ту стенку.

В вырыве необходимо показать установочный штифт и отжимной болт.

Установочные штифты (конические) ставятся для центрирования крышки по корпусу редуктора. Сначала штифты забиваются, когда в редукторе нет деталей. Это делается для того, чтобы обработать отверстия в крышке и корпусе под подшипники, как единое целое. После этого выбивают штифты, собирают редуктор, снова забивают штифты и после этого ставят болты в зоне подшипников и фланцевые.

Отжимной болт (два) ставят по середине ширины корпуса для того, чтобы отжать крышку от корпуса после длительной работы редуктора. Диаметр отжимного болта можно принять равным или 0,7...0,8 диаметра фланцевого болта.

На последующих рисунках приведены конструкции различных редукторов общего машиностроения.

РЕДУКТОРЫ ЦИЛИНДРИЧЕСКИЕ ДВУХ- И БОЛЕЕ СТУПЕНЧАТЫЕ

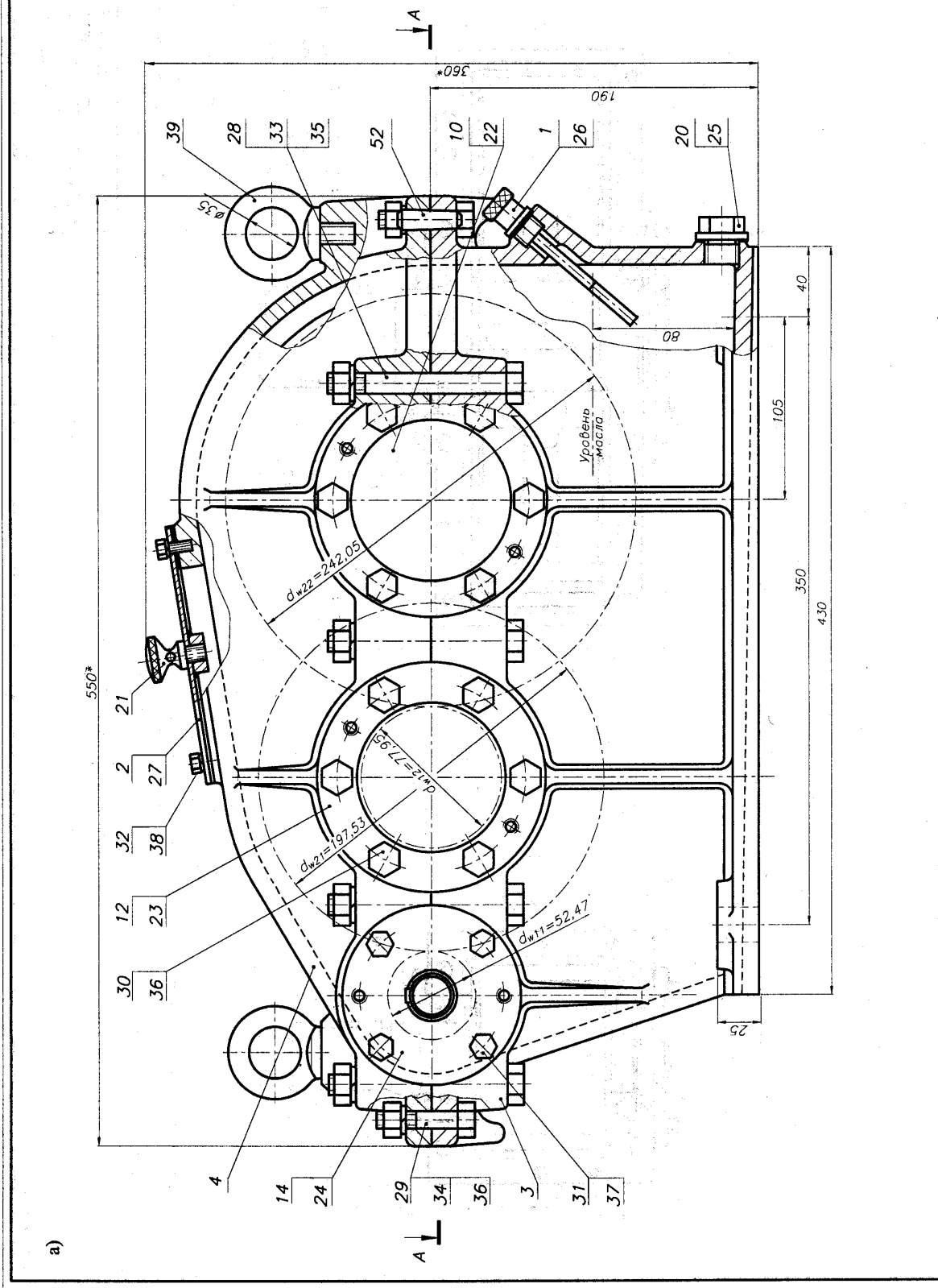
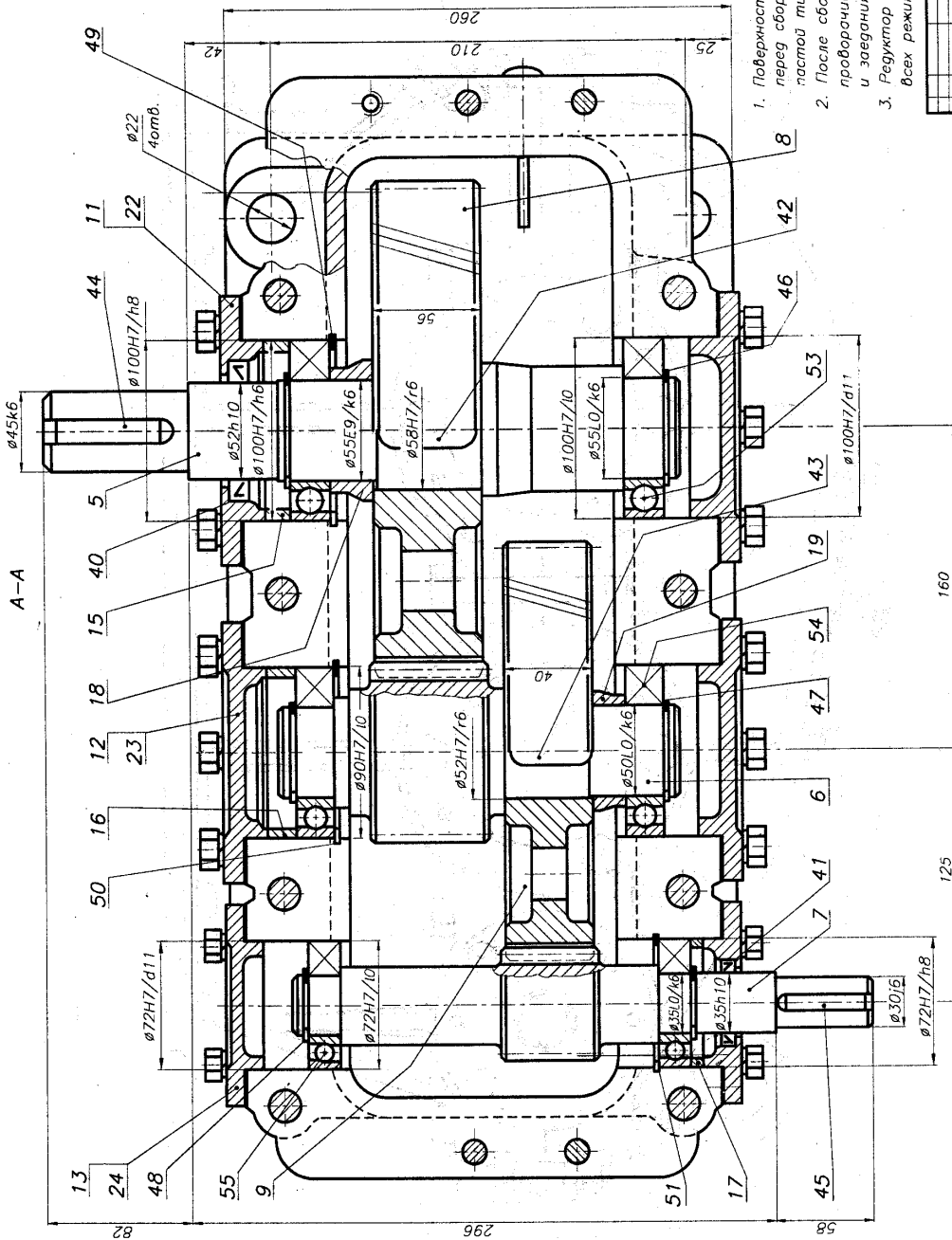


Рис.13.22

Техническая характеристика

$P_1 =$	kWt
$n_{вык} =$	82,2 мин ⁻¹
$T_{вык} =$	Н·м
$u_0 =$	11,69
$u_{шм1} =$	3,76
$z_1 =$	17
$z_2 =$	64
$m_n =$	3,0 мм
$\beta =$	13°35'26"
$u_{шм2} =$	3,10
$z_1 =$	19
$z_2 =$	59
$m_n =$	4,0 мм
$\beta =$	12°50'19"

1. Объем масляной ванны — 4,0 л.
2. Допускаемая радиальная нагрузка консольных участков валов: входного — Н; выходного — Н; Плечо приложения консольной нагрузки — половина длины посадочного места.

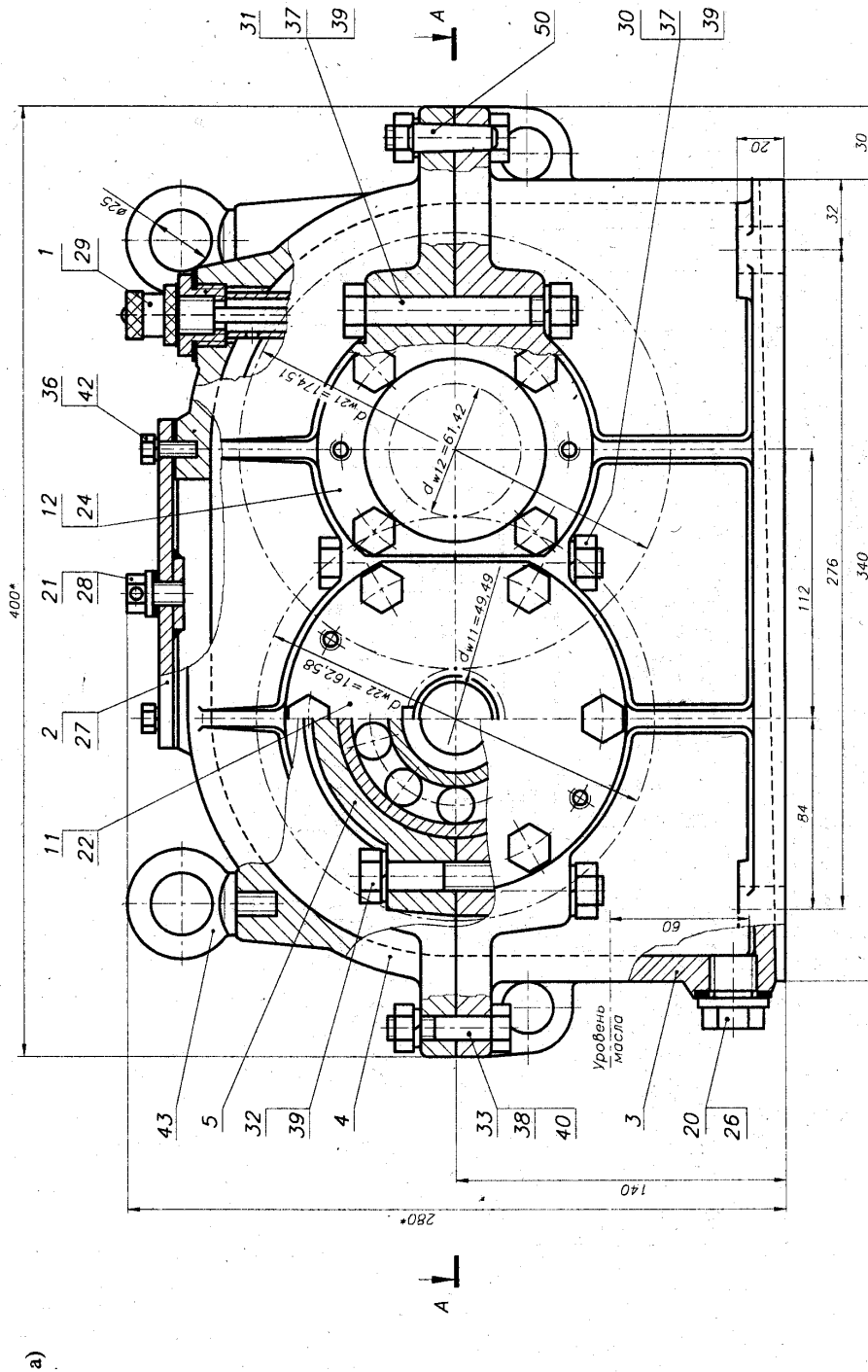


1. Поверхности соединения "корпус-крышка" перед сборки покрыть уплатнительной пастой типа "Терметик".
2. После сборки валы редуктора должны проработаться свободно, без ступок и заедания.
3. Редуктор обкатать по 10...15 мин на всех режимах нагрузки.

КП ДМ МШ126 09.05.01.00 С5	
Исполнитель	М.И.Сидоров
Проверенный	И.И.Сидоров
Директор	И.И.Сидоров
Инженер	И.И.Сидоров
Мастер	И.И.Сидоров
НТУ	И.И.Сидоров
ЖТИ	И.И.Сидоров
Корпус	И.И.Сидоров

Рис.13.23

РЕДУКТОРЫ ЦИЛИНДРИЧЕСКИЕ СООСНЫЕ



Техническая характеристика

$P_1 =$	кВт	$U_{цел1} = 3,52$	$U_{цел2} = 2,65$
$n_{вх} = 103,1$	мин ⁻¹	$z_1 = 19$	$z_1 = 17$
$U_0 = 9,31$	мм	$z_2 = 67$	$z_2 = 45$
$T_{вх} =$	Н·м	$m_n = 2,5$	$m_n = 3,5$
		$\beta = 16'17,48''$	$\beta = 14'21,41''$

1. Объем масляной ванны—3,1 л.
2. Допусковая радиальная нагрузка консольных участков валов: входного— Н; выходного— Н.
3. Плечо приложения консольной нагрузки— половина длины посадочного места.

Рис. 13.24

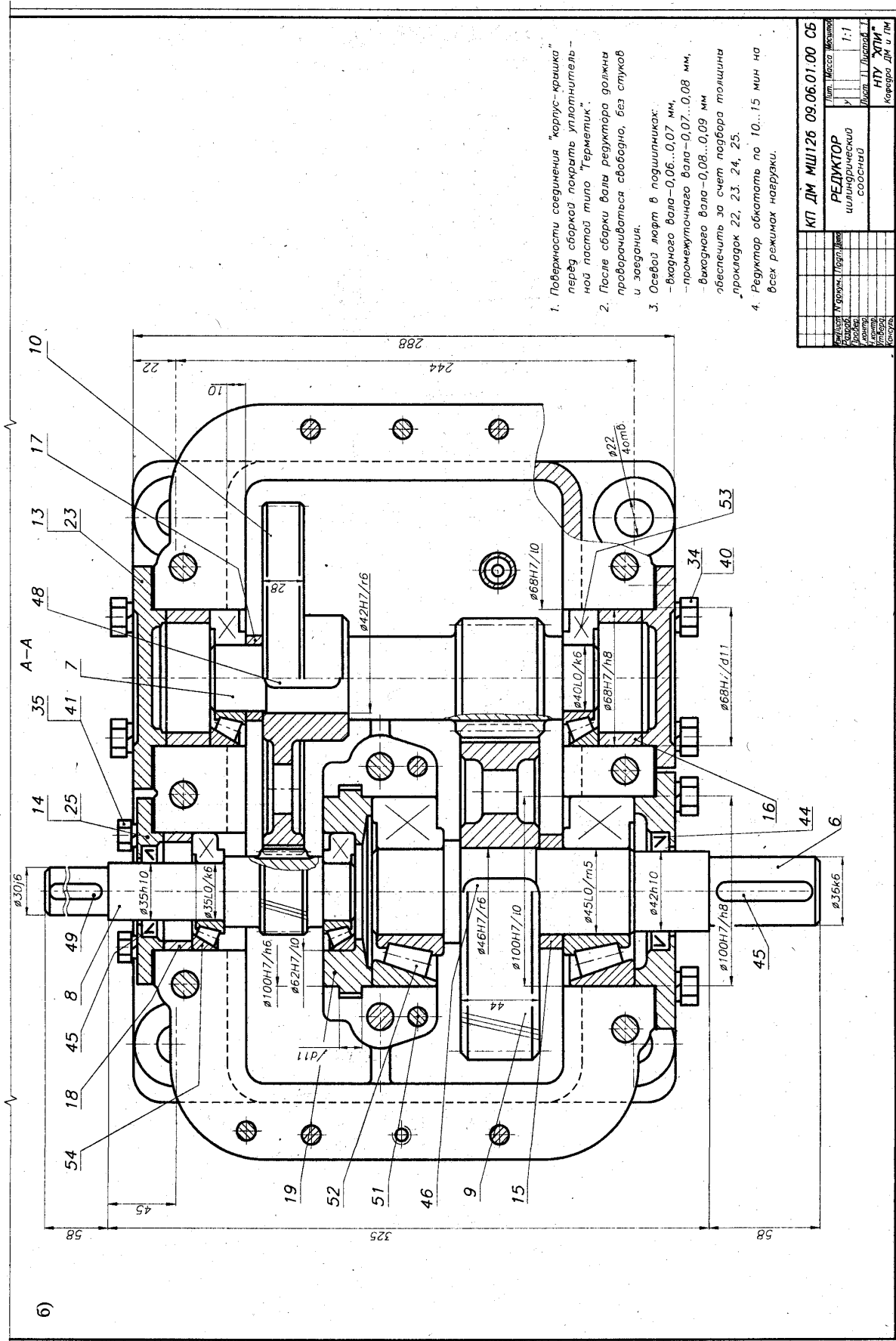


Рис. 13.25

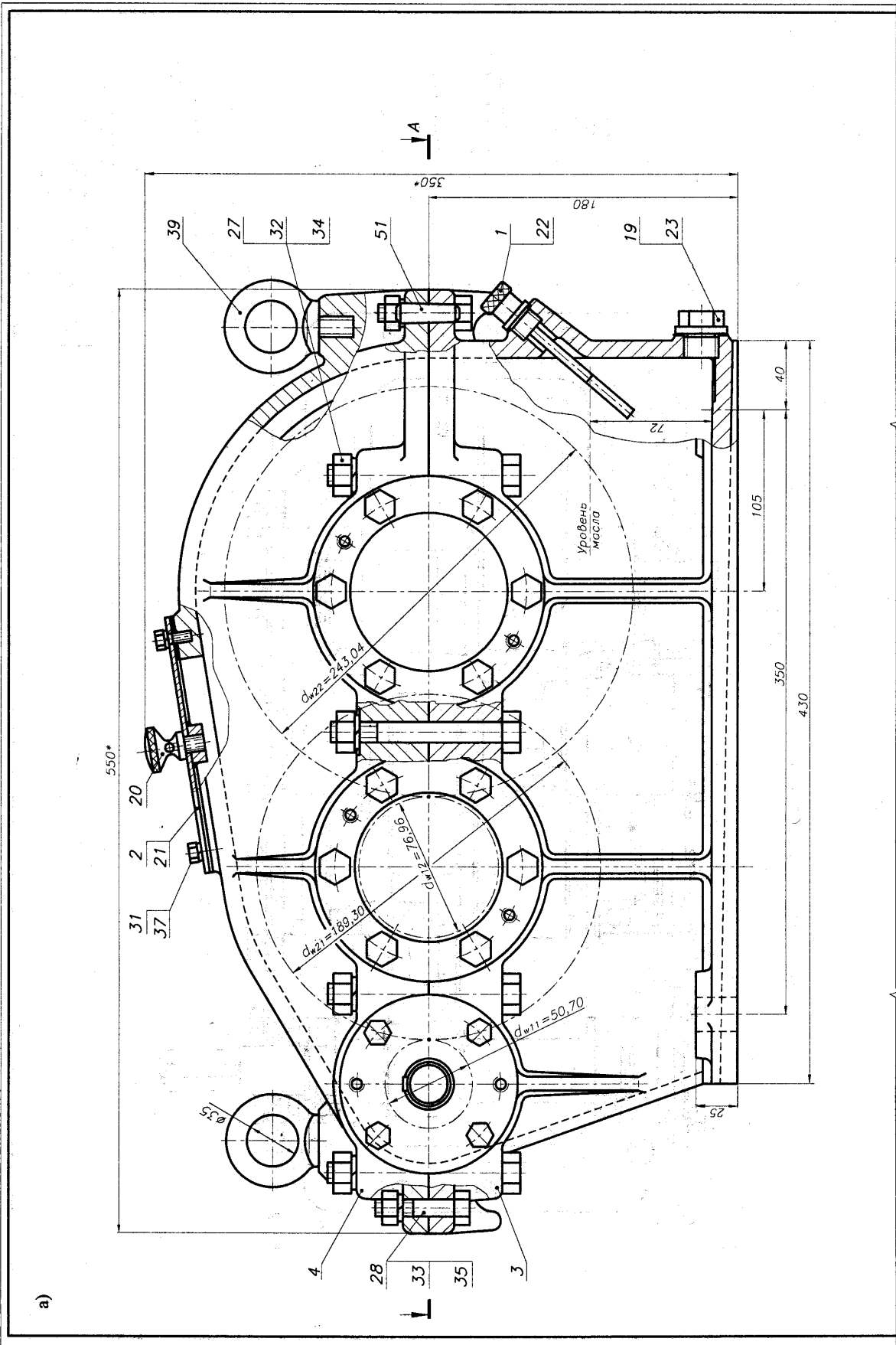


Рис.13.26

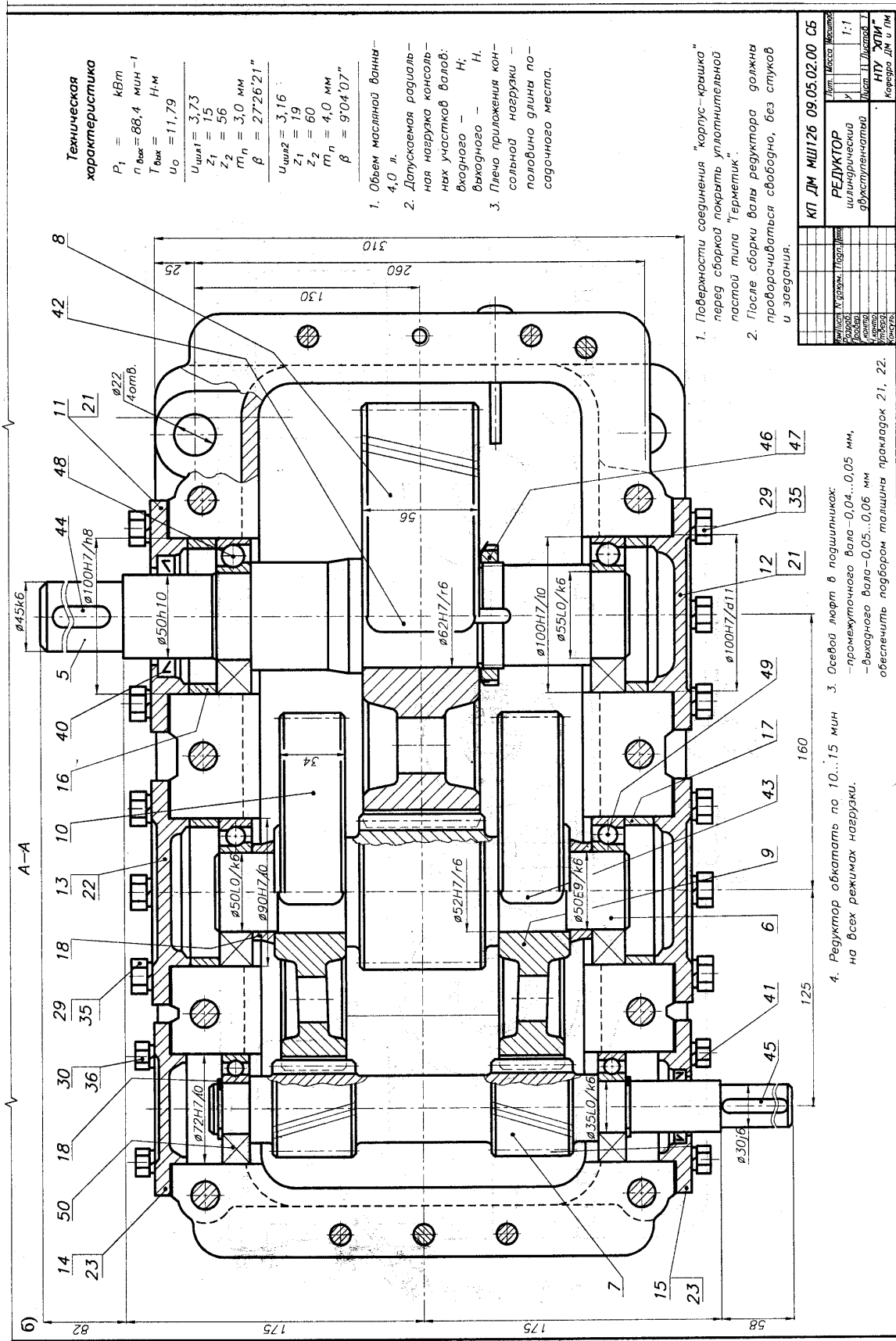
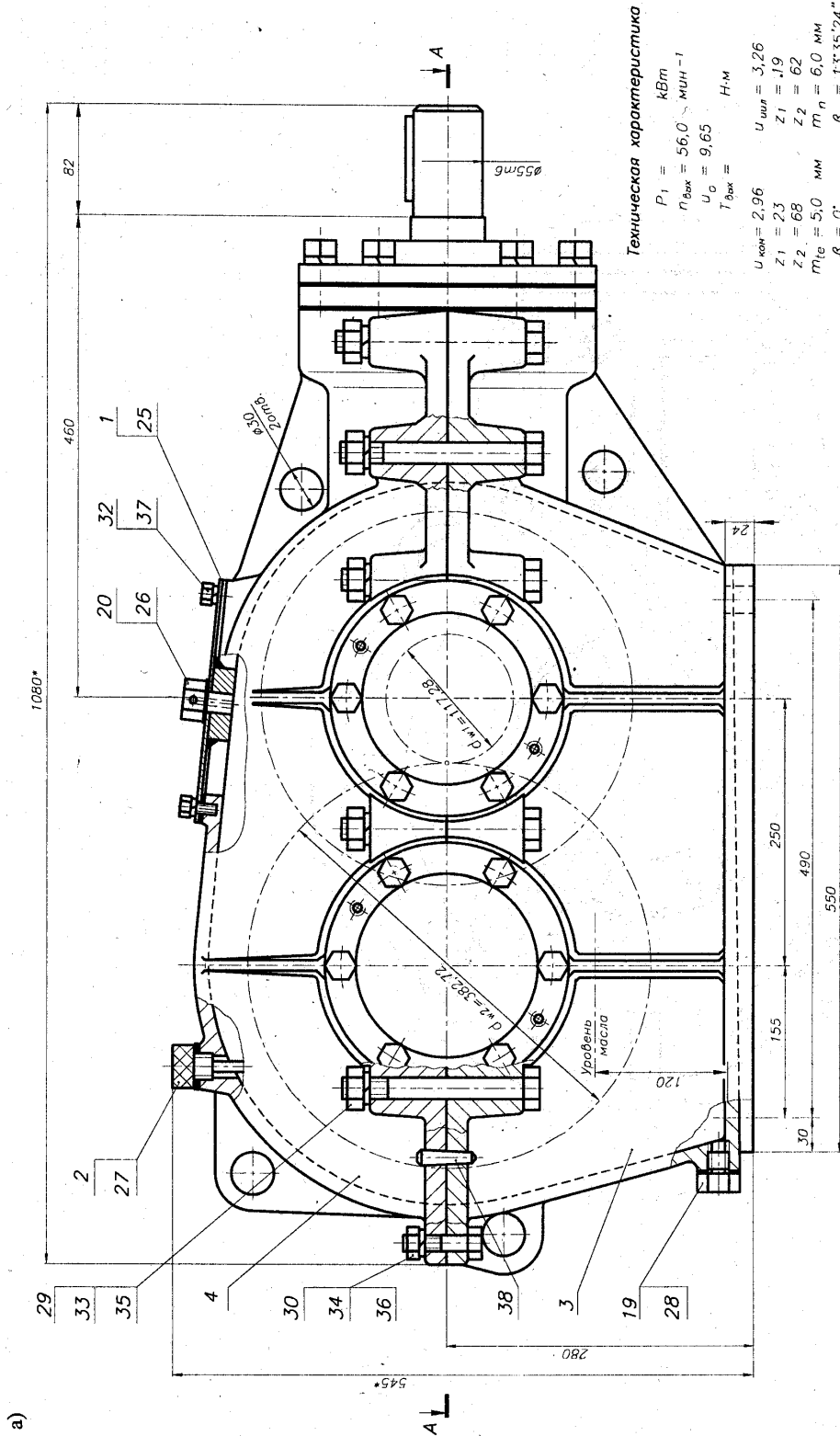


Рис. 13.27

РЕДУКТОРЫ КОНИЧЕСКО-ЦИЛИНДРИЧЕСКИЕ



Техническая характеристика

P_1	кВт
$P_{\text{вых}} = 56,0$	мин - 1
$U_0 = 9,65$	Н·м
$T_{\text{вых}} =$	
$U_{\text{ном}} = 2,96$	$U_{\text{шл}} = 3,26$
$Z_1 = 23$	$Z_2 = 19$
$Z_2 = 68$	$Z_3 = 62$
$m_{\text{ш}} = 5,0$ мм	$m_n = 6,0$ мм
$\beta = 0^\circ$	$\beta = 13^\circ 35' 24''$

1. Объем масляной ванны — 13 л.
2. Допускаемая радиальная нагрузка консольных участков валов: входного — Н; выходного — Н.
3. Плеча приложения консольной нагрузки — половина длины консольного места.

Рис. 13.28

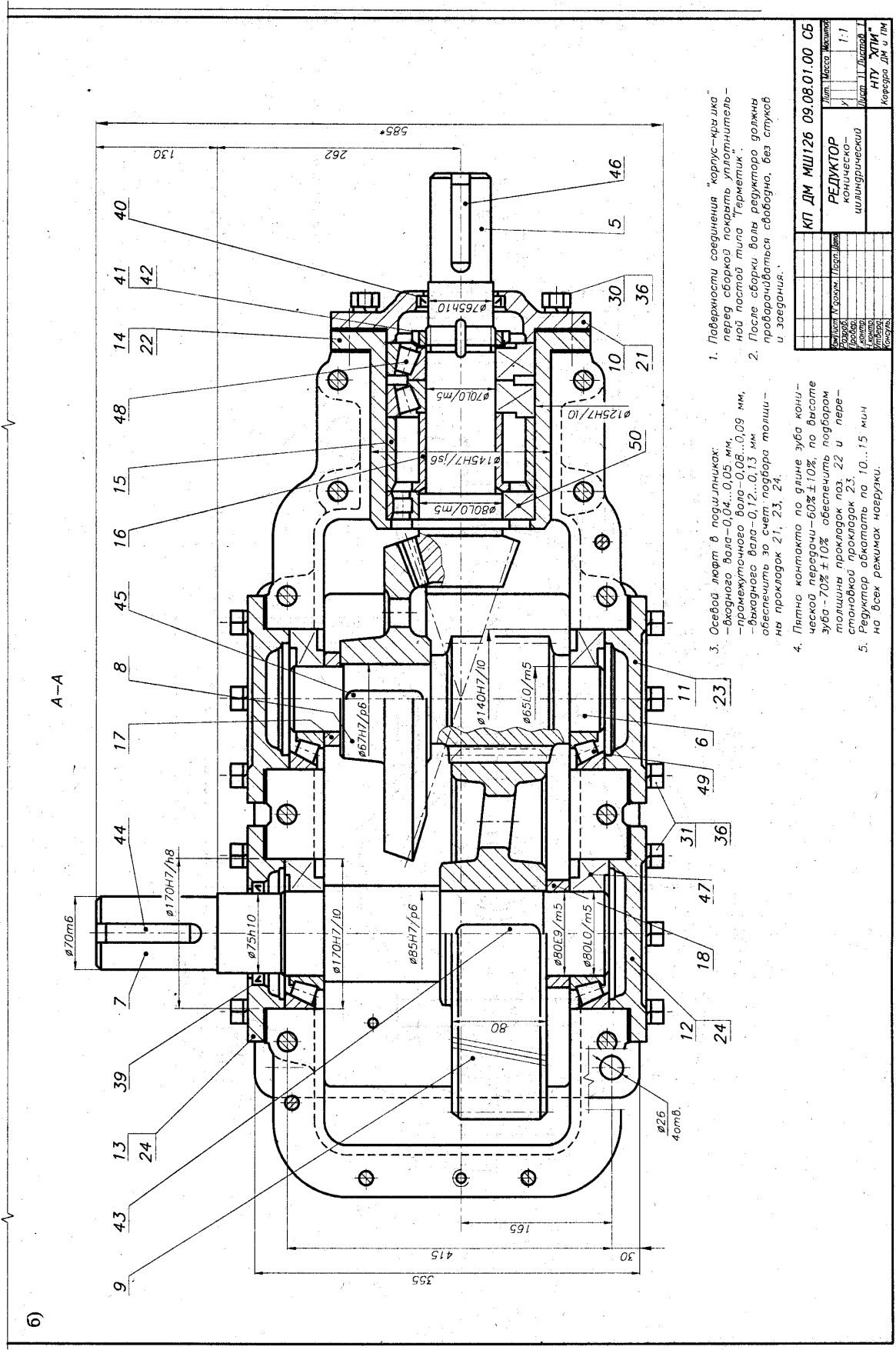


Рис. 13.29

РЕДУКТОРЫ ЧЕРВЯЧНО-ЦИЛИНДРО-КОНИЧЕСКИЕ

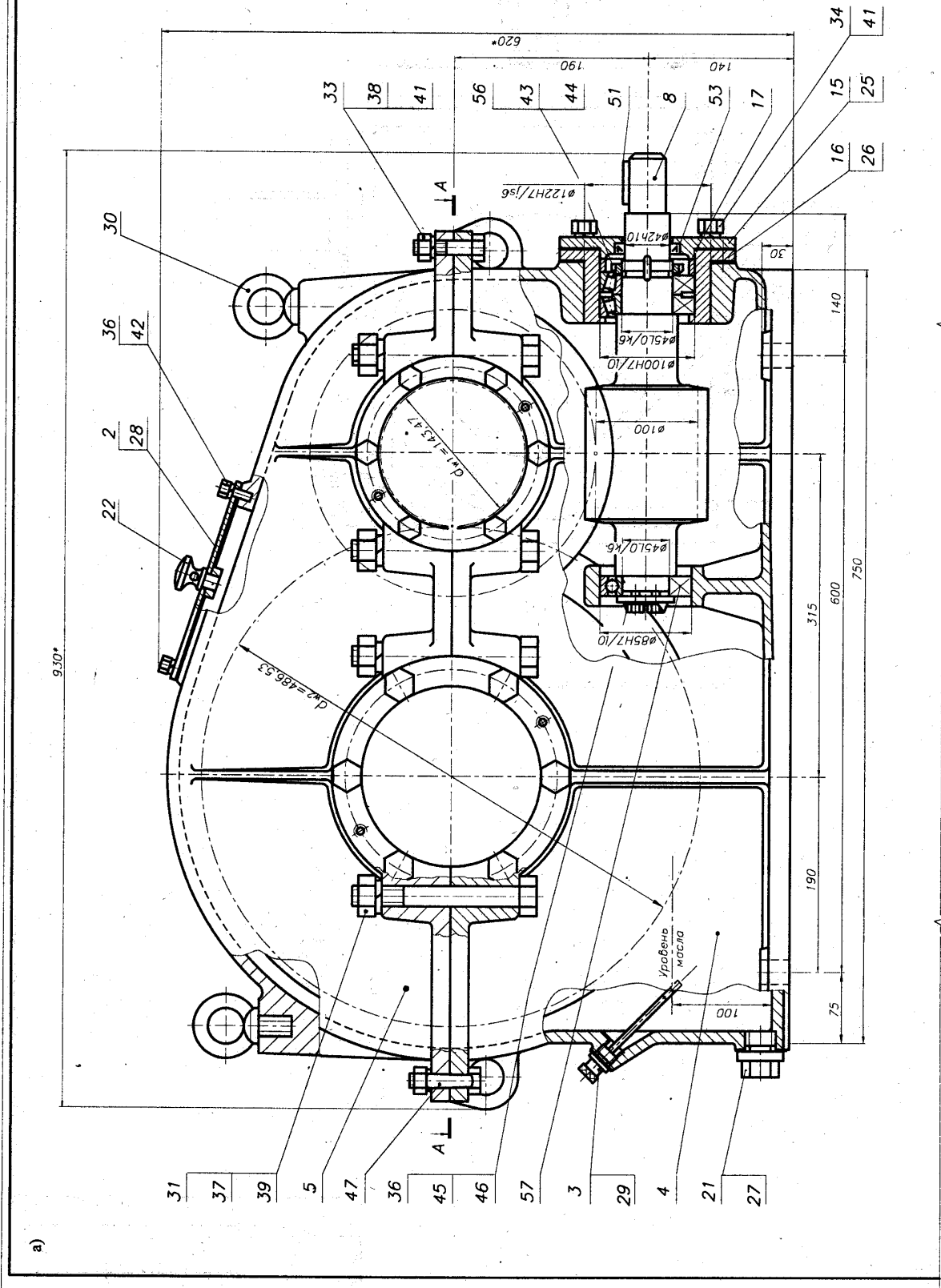


Рис. 13.30

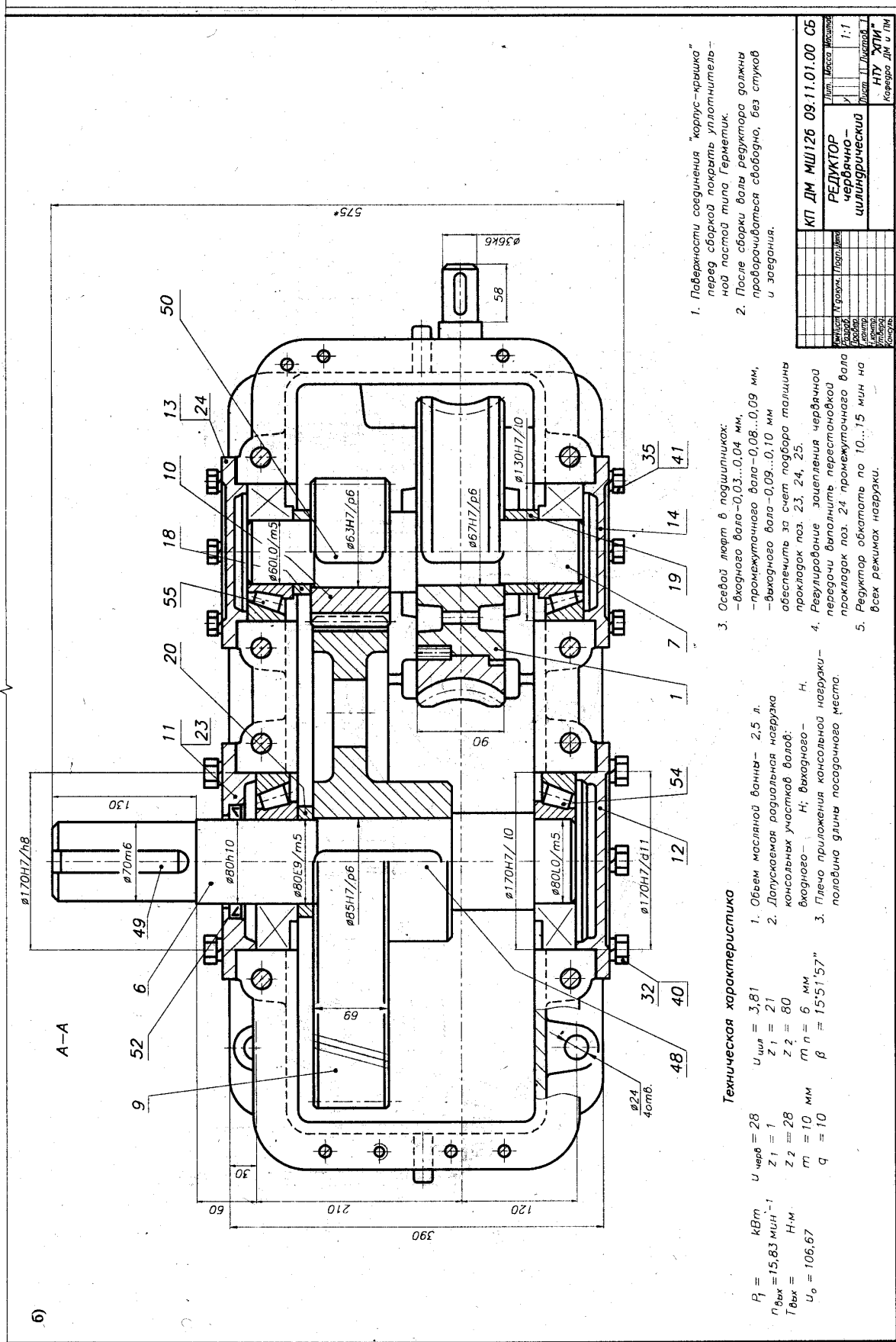
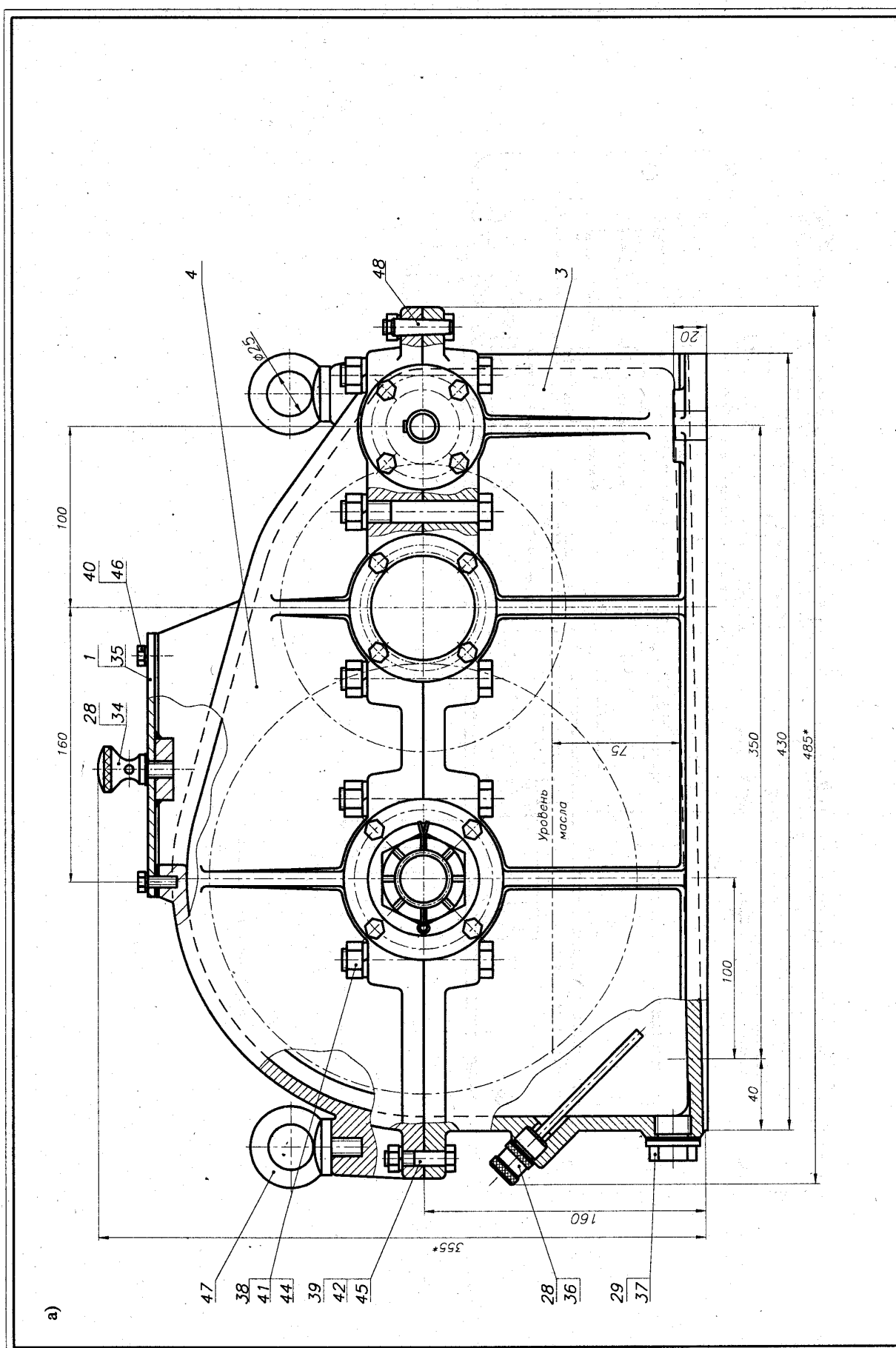


Рис. 13.31



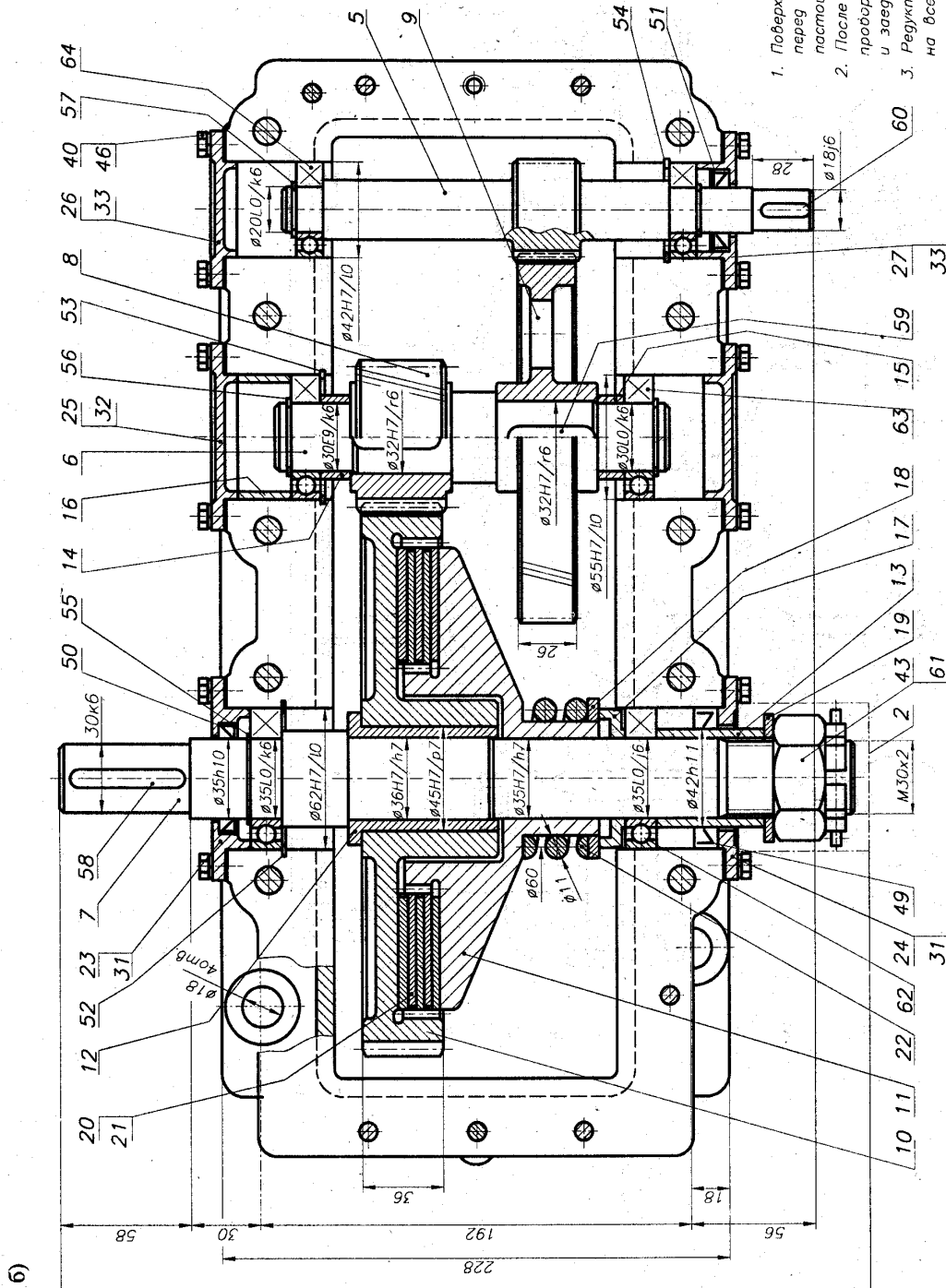
Техническая характеристика

$P_{\text{н}} = \text{кВт}$ $P_{\text{вх}} = 53,4 \text{ мин}^{-1}$
 $n_1 = 950 \text{ мин}^{-1}$ $T_{\text{вх}} = \text{НМ}$
 $u_0 = 17,78$

$u_1 = 4,11$ $u_2 = 4,32$
 $z_1 = 19$ $z_2 = 82$
 $m_n = 2 \text{ мм}$ $m_n = 3 \text{ мм}$
 $\beta = 14^{\circ}0'25''$ $\beta = 18^{\circ}45'35''$

1. Максимальный передаточный момент $T_{\text{max}} = 1,3 \text{ Мном НМ}$.
2. Объем масляной ванны — 3,8 л.
3. Допускаемая радиальная нагрузка консольных участков валов: входного — Н; выходного — Н.
4. Плечи приложения коньсолной нагрузки — половина длины посадочного места.

1. Поверхности соединения "корпус-крышка" перед сборкой покрыть уплотнительной пастой типа "Герметик".
2. После сборки валы редуктора должны обрабатываться свободно, без служив и заедания.
3. Редуктор обкатать по 10...15 мин на всех режимах нагрузки.



КП ДМ МШ126 09.05.06.00 С5	
Лист	Масса
И	1:1
Лист	Листов
НТУ ХПИ	
Кодовое ДМ и ПМ	

1. НАЗНАЧЕНИЕ КОНСТРУКТИВНЫХ ЛИСТОВ ОБЩЕГО ВИДА УСТАНОВКИ

Основное назначение конструктивных листов (2-1,5 листа формата А1) общего вида – дать необходимые сведения о внешнем виде, взаимной связи отдельных узлов, размерах, способе монтажа проектируемой установки. Для удовлетворения этих требований в соответствии с ГОСТ 2.701-68 кроме чертежа общего вида, определяющего конструкцию и взаимодействие основных составных частей и поясняющего принцип работы изделия, обычно еще выполняют габаритный и монтажный чертежи.

В учебном проекте для уменьшения объема графической работы чертеж общего вида, монтажный и габаритный чертежи совмещают и называют чертежом общего вида установки.

Чертеж общего вида установки дается в двух (иногда в трех) проекциях в масштабе 1:2; 1:2,5; 1:4; 1:5. За основную проекцию обычно принимают вид на установку со стороны расположения органов управления. Узлы установки выполняют без мелких подробностей, но чертеж должен быть четким и ясным.

На листах общего вида в зависимости от наличия в задании должны быть конструктивно разработаны:

- 1) сварная (или литая) рама и крепление ее к фундаменту;
- 2) крепление электродвигателя, редуктора (коробки передач), корпусов опор открытых передач к раме;
- 3) ременная передача;
- 4) открытые зубчатые передачи;
- 5) вал и опоры вала открытой передачи;
- 6) муфта.

2. ВЫБОР ТИПА РАМЫ И ЕЕ ПРОЕКТИРОВАНИЕ

Сварные рамы и литые плиты предназначаются для установки на них узлов, связанных между собой требованиями точности их относительного положения. После сборки эти узлы и детали вместе с плитой или рамой должны представлять самостоятельный агрегат. Монтаж узлов на раме или плите и проверка точности их относительного положения – операции трудоемкие и требуют квалифицированного подхода.

При единичном производстве экономически невыгодно изготовлять модель и получать плиту в виде отливки. Поэтому целесообразнее делать сварную раму из листового и профильного проката (швеллеры, угольники, тавры, двутавры и т.д.).

При выпуске пяти и более изделий уже экономически выгодно плиты получать в виде отливок из серого чугуна.

Прежде чем приступить к проектированию плиты или рамы, необходимо определить ее основные размеры и конструктивную форму. Для этого вычерчивают общий вид установки в трех проекциях.

Первоначально вычерчивают фронтальную проекцию общего вида, начиная с муфты в разрезе (рис. I). В одну часть муфты "вводят" вал электродвигателя, в другую - вал редуктора. Таким образом определяют размер "а" между торцами валов, который должен быть не менее 10 мм. Затем подрисовывают контуры электродвигателя и редуктора (коробки передач). После этого определяется на чертеже размер "h₀" - разность высот опорных поверхностей рамы.

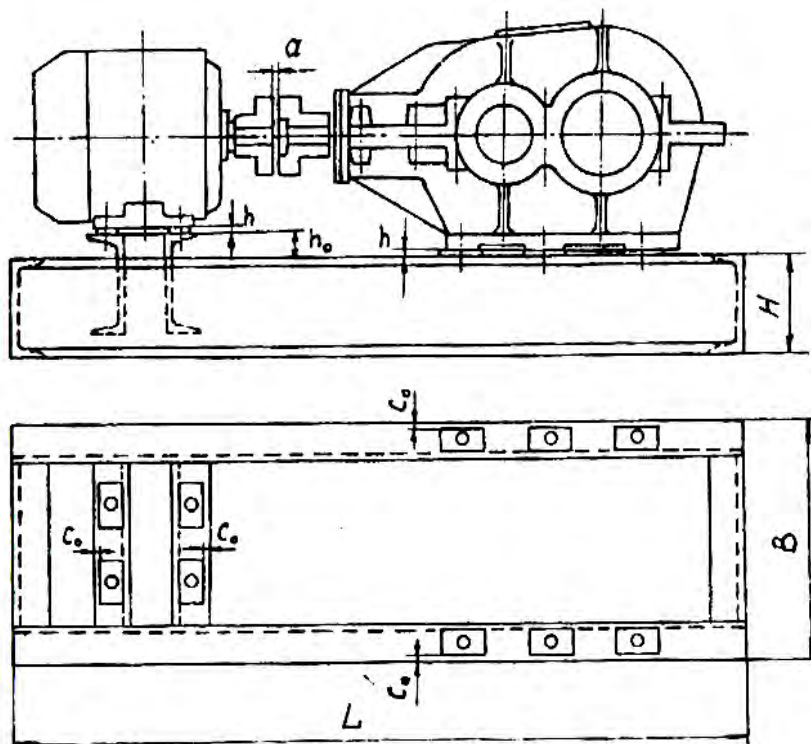


Рис. I

На другом листе размещают вид сверху.

На этом виде сначала проводят осевые линии вала электродви-

гателя и соосно расположенного с ним входного вала редуктора. Затем изображают отверстия в лапах электродвигателя и редуктора, координаты их расположения берут из каталога электродвигателей и из чертежа редуктора. Для создания базовых поверхностей под электродвигатель и редуктор на раме размещают пластики в виде узких полос. Размеры пластиков определяют по размерам опорных поверхностей присоединяемых деталей с припуском 5...10 мм. Пластики желательны, но не обязательны для сварных рам, так как поверхность проката достаточно чистая и ровная. Дефекты сварной конструкции при отсутствии пластиков компенсируются прокладками. Затем определяют основные размеры рамы в плане: B и L (рис.1). Для определения этих размеров принимают $C_0 = 5...10$ мм.

Высота рамы определяется следующим образом:

$$H = (0,09...0,11)L$$

По величине H подбирают ближайший больший размер швеллера. Полку швеллера используют непосредственно для закрепления сборочной единицы на раме. Проверяют возможность установки на ней крепежных деталей (рис. 2).

$$b \approx 2,25 d + (10...12) \text{ мм.}$$

Здесь d - диаметр болта,
 b - ширина полки швеллера.

Для редукторов, соединенных с электродвигателем ременной передачей (рис.3), не обязательно, чтобы оси электродвигателя и редуктора были на одной высоте. Поэтому определение габаритов рамы удобнее начинать с вычерчивания вида сверху.

Вычерчиваются контуры электродвигателя, осевыми линиями показываются точки его крепления. На вал электродвигателя подрисовывается ведущий шкив

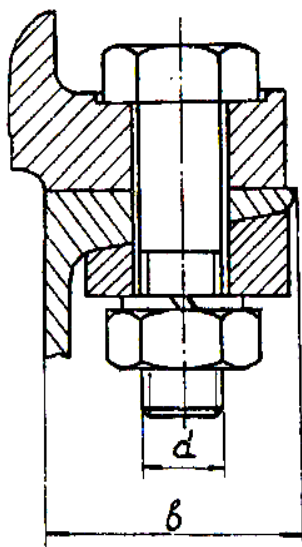


Рис. 2

ременной передачи. Размеры электродвигателя берутся по каталогу электродвигателей, шкивов - из расчета ременной передачи. Затем на расстоянии " ℓ ", равном межосевому расстоянию, для горизонтальной передачи или горизонтальной проекции для передачи под углом, проводится ось входного вала редуктора. Вычерчивается ведомый шкив так, чтобы торцы шкивов были в одной вертикальной

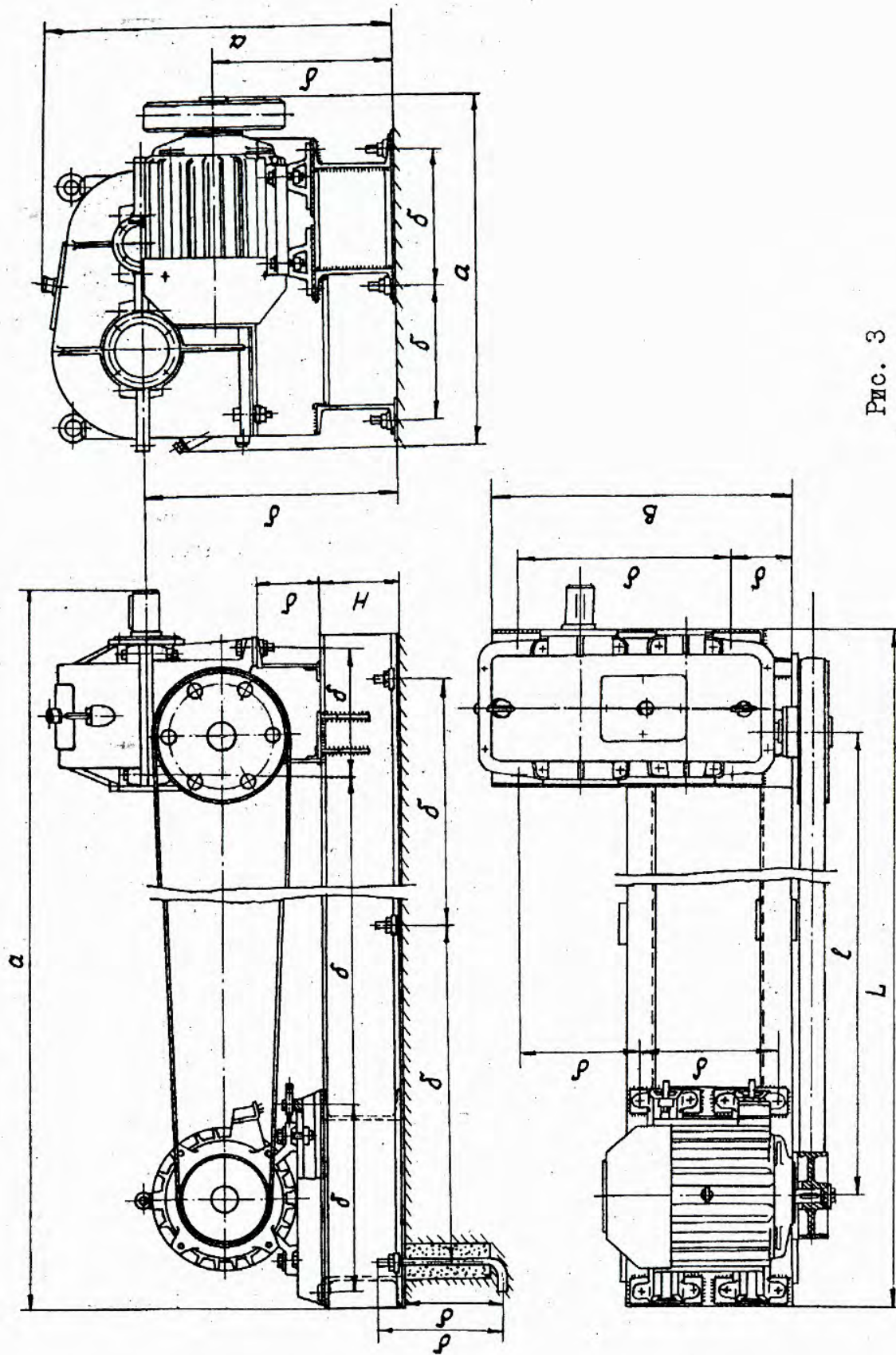


Рис. 3

плоскости. Далее вычерчиваются входной вал и контуры редуктора. Размеры редуктора берутся с его сборочного чертежа. После этого вычерчиваются контуры рамы и определяются размеры L и B . Над видом сверху размещается фронтальная проекция привода. Высота H берется по зависимости:

$$H = (0,1 \dots 0,15)L.$$

Обычно сварные рамы конструируют из швеллеров, которые располагают полками наружу. Такое расположение полок удобно для крепления узлов агрегата к раме. Элементы сварных конструкций должны быть унифицированы, а число типоразмеров элементов сокращено до минимума. Например, при конструировании сварной рамы из швеллеров желательно использовать один номер швеллера, пластики выполнять из одинаковых полос. Возможные варианты сопряжения швеллеров показаны на рис. 4.

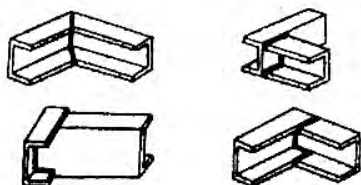


Рис. 4

На внутреннюю поверхность полки швеллера должны навариваться или подкладываться косые шайбы, выравнивающие поверхность полки швеллера под головками болтов или под гайками. Такие же шайбы приваривают на нижних полках швеллеров, в местах расположения фундаментальных болтов (рис. 5).

Размеры косых шайб по ГОСТ 10906-66 указаны в таблице I.

Профили стандартных уголков и швеллеров приведены в таблицах 2 и 3.

В сварной раме выделяются элементы базовой конструкции и элементы надстройки. К базовой конструкции относится нижний пояс, от которого зависят в основном жесткость и прочность рамы. Необходимо, чтобы нижний пояс был оформлен как самостоятельная, технологически законченная конструкция в виде плоской рамы. Раму для установки электродвигателя, редуктора и узлов открытых передач удобно конструировать из двух продольно расположенных швеллеров и нескольких (в зависи-

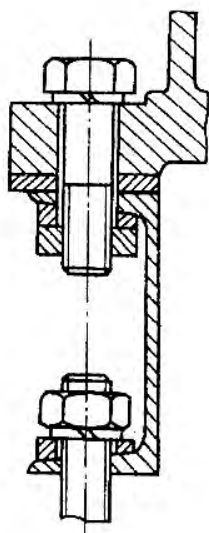


Рис. 5

двух продольно расположенных швеллеров и нескольких (в зависи-

мости от конструкции привода) поперечно расположенных швеллеров, приваренных к первым (рис.6).

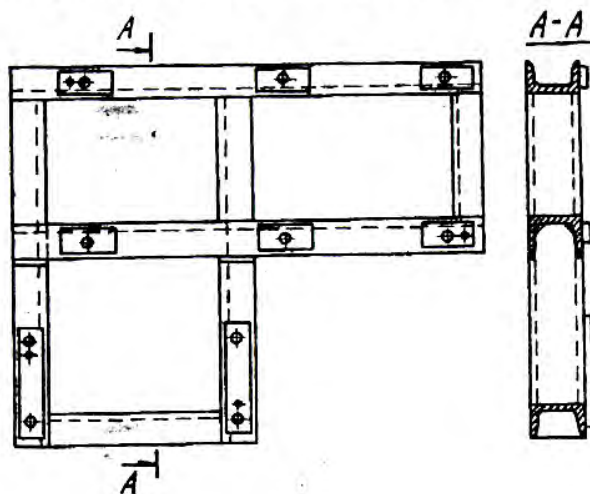
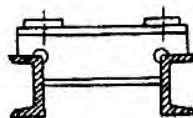


Рис. 6

Некоторые из возможных вариантов надстройки для установки второй, поднятой сборочной единицы изображены на рис.7. В целях сокращения сортамента желательно использовать для надстройки тот же номер профиля, что и для нижнего пояса (рис.7а). Если этот номер профиля не проходит (велик), швеллеры можно углубить в нижний пояс (рис.7б).



а



б

Рис. 7

3. ПЛИТЫ

Плиты выполняются в виде отливок из серого чугуна марок СЧ12-28 и СЧ15-32. Они должны быть технологичны в изготовлении (удобны для формовки и механической обработки) и обладать достаточной прочностью и жесткостью.

Основные размеры плиты L , B , H и h_0 (рис.8) для редукторов, соединенных с электродвигателем муфтой, определяются по методике, изложенной на странице 5. Толщину стенки δ (рис.9), отвечающую требованиям технологии литья и необходимой жесткости плиты, рекомендуется определять по таблице:

A	0,75	1,0	1,5	1,8
δ мм	8	10	12	14

$$A = \frac{2L + B + H}{3},$$

где L , B , H - длина, ширина, высота плиты в м.

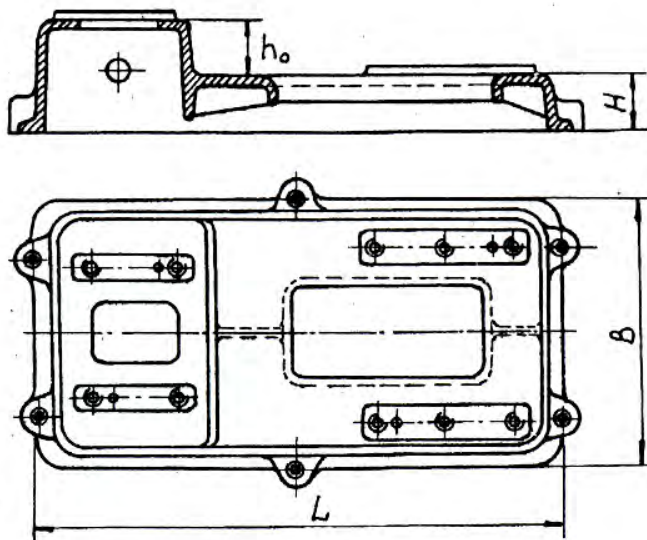


Рис. 8

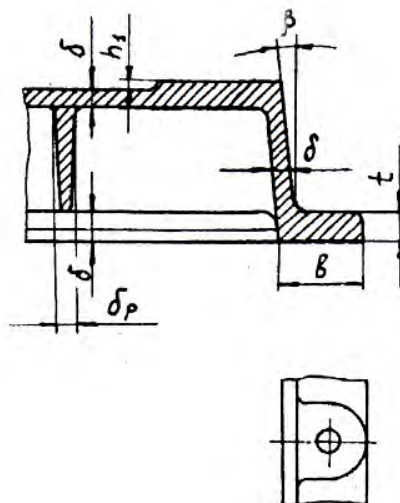


Рис. 9

Опорная поверхность плиты выполняется обычно в виде фланца по всему контуру. Размеры опорных поверхностей плиты принимаются

$$B = (2,5 \dots 3,5) \delta ; \quad t = 1,5 \delta .$$

Толщина внутренних ребер $\delta_p = 0,8 \delta$, радиусы закругления $r = 0,5 \delta$. Высота обрабатываемых поверхностей (платиков) берется $h_1 = 0,5 \delta$, конфигурация платиков соответствует опорной поверхности присоединяемого узла.

Формовочные уклоны задаются углом $\beta = 3 \dots 5^\circ$ (при высоте стенки 50...200 мм).

Крепление электродвигателя и редуктора к литой плите удобнее всего осуществлять шпильками (рис.10). Места отверстий под шпильки усиливаются приливами.

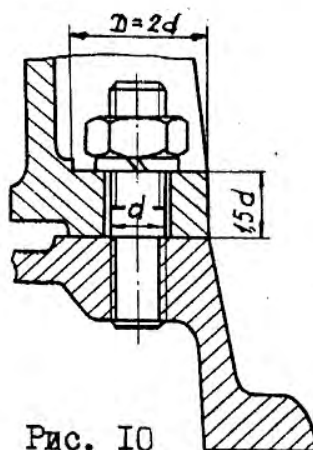


Рис. 10

4. КРЕПЛЕНИЕ РАМЫ К ФУНДАМЕНТУ

Фундамент предназначен для крепления установки и поглощения вибраций и ударов, возникающих при ее работе.

Установки малой и средней мощности крепят к фундаменту фундаментными болтами. Диаметр фундаментных болтов выбирают конструктивно, обычно на два размера больше, чем диаметр болтов крепления механизма к раме. Число фундаментных болтов должно соответствовать условию нераскрытия стыка и гашения вибраций фундаментом. Необходимо достаточно глубокое погружение болтов в фундамент и достаточно большая затяжка болтов. В то же время напряжения смятия на поверхности стыка не должны превышать допускаемых для бетона.

Число болтов Z определяется следующим образом:

$$Z = P / t_{cp},$$

где P — периметр опорной поверхности

$$P = 2L + 2B \quad (\text{рис. I})$$

$t_{cp} = (300 \dots 500)$ мм — средний шаг расположения болтов в зависимости от размеров рамы.

Диаметр и число фундаментных болтов можно принять по таблице 4.

Для повышения точности расположения болтов в фундаментах предусматривают специальные колодцы, которые после установки болтов заливают бетоном. Для повышения надежности заделки болтов в фундаменте часто к ушку болта приваривают поперечину.

Размеры фундаментных болтов и колодцев приведены в табл. 5.

На рис. II показан один из типов фундаментных болтов и установка его в колодце и в фундаменте.

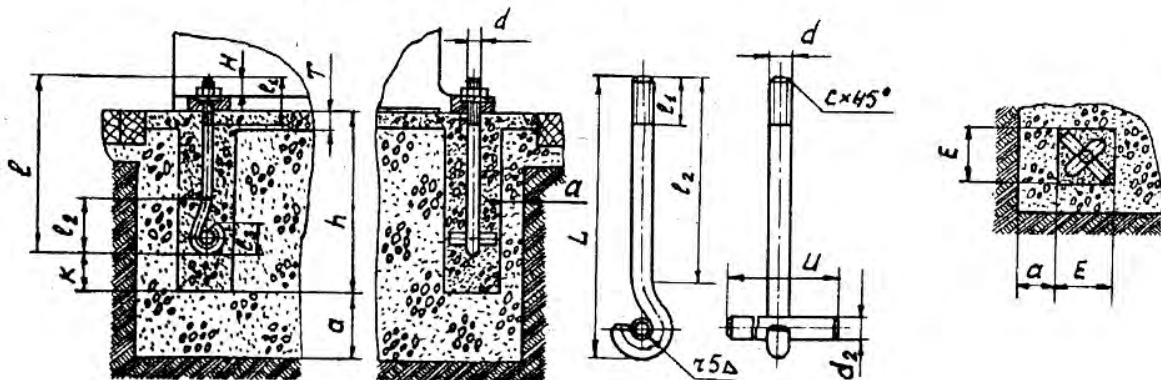


Рис. II

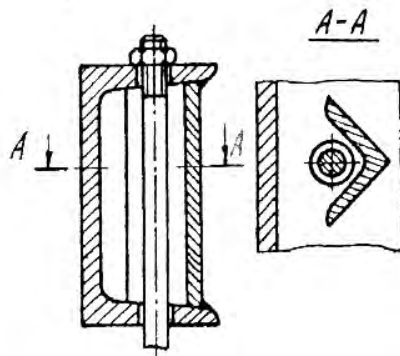


Рис.12

Для крепления рамы к фундаменту к нижним полкам швеллеров также приваривают косые шайбы (рис.5) или высокие стойки (рис.12), увеличивающие жесткость рамы. Тогда фундаментные болты пропускают через обе полки. Последнее возможно использовать в том случае, если выступающие над поверхностью рамы гайки не мешают установке на ней узлов привода.

5. КОНСТРУИРОВАНИЕ УЗЛОВ ОТКРЫТЫХ ПЕРЕДАЧ

На листах общего вида привода является обязательным конструктивная разработка открытых передач, их валов, установка подшипников на вал и в корпус. Открытые колеса, шестерни, шкивы, барабан показываются в разрезе; они должны быть закреплены на валах с помощью шпонок; от осевого смещения они должны быть зафиксированы. Если колесо или шкив посажены на конец вала, то для осевого крепления используется торцевая шайба I (рис.13).

Это достаточно простой и надежный способ, позволяющий создавать поджатие деталей в осевом направлении. Для образования натяга шайбу опирают на торец ступицы, а по торцу вала обеспечивают зазор. Стопорение осуществляется мягкими тонкими шайбами. При одном крепежном болте усик шайбы закладывается в отверстие, которое просверлено в шайбе и торце вала, а край шайбы отгибает на грань головки болта.

5.1. Конструкция опор валов с расположенными на них

открытыми зубчатыми колесами, барабаном, звездочкой.

Опоры таких валов размещают не в одном, а в разных корпусах. Корпуса, в которых размещаются подшипники, устанавливаются на раме. Неизбежные погрешности изготовления деталей и сборки приводят к перекосу и смещению осей отверстий корпусов подшипников относительно друг друга. Кроме того, в работающей передаче под действием нагрузок могут деформироваться рама и вал, вследствие чего происходит поворот оси вала в опоре. В таких случаях применяются только сферические подшипники, допускающие значительные перекосы колец подшипников. В связи с большой, как правило, длиной вала и значительными погрешностями сборки валы фиксируют от осевых смещений в одной опоре. Наружное кольцо дру-

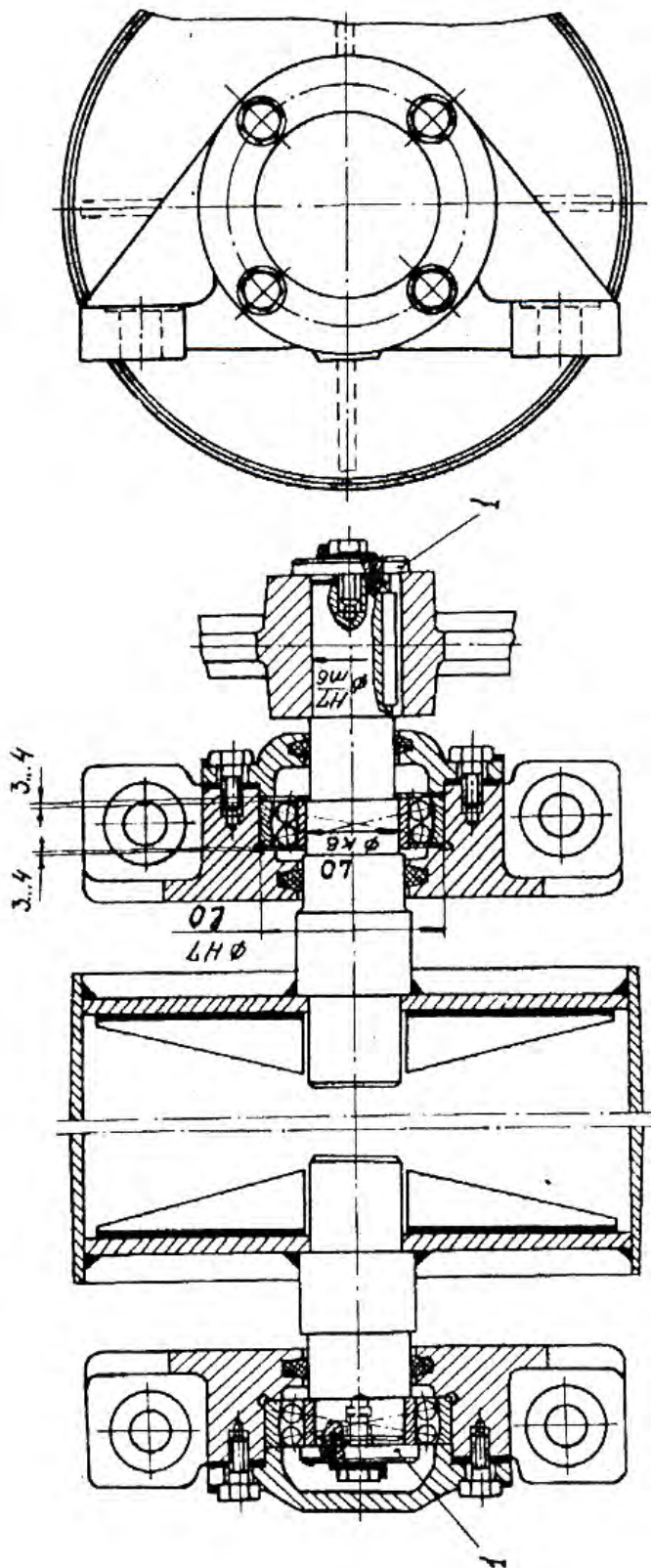


Рис. 13

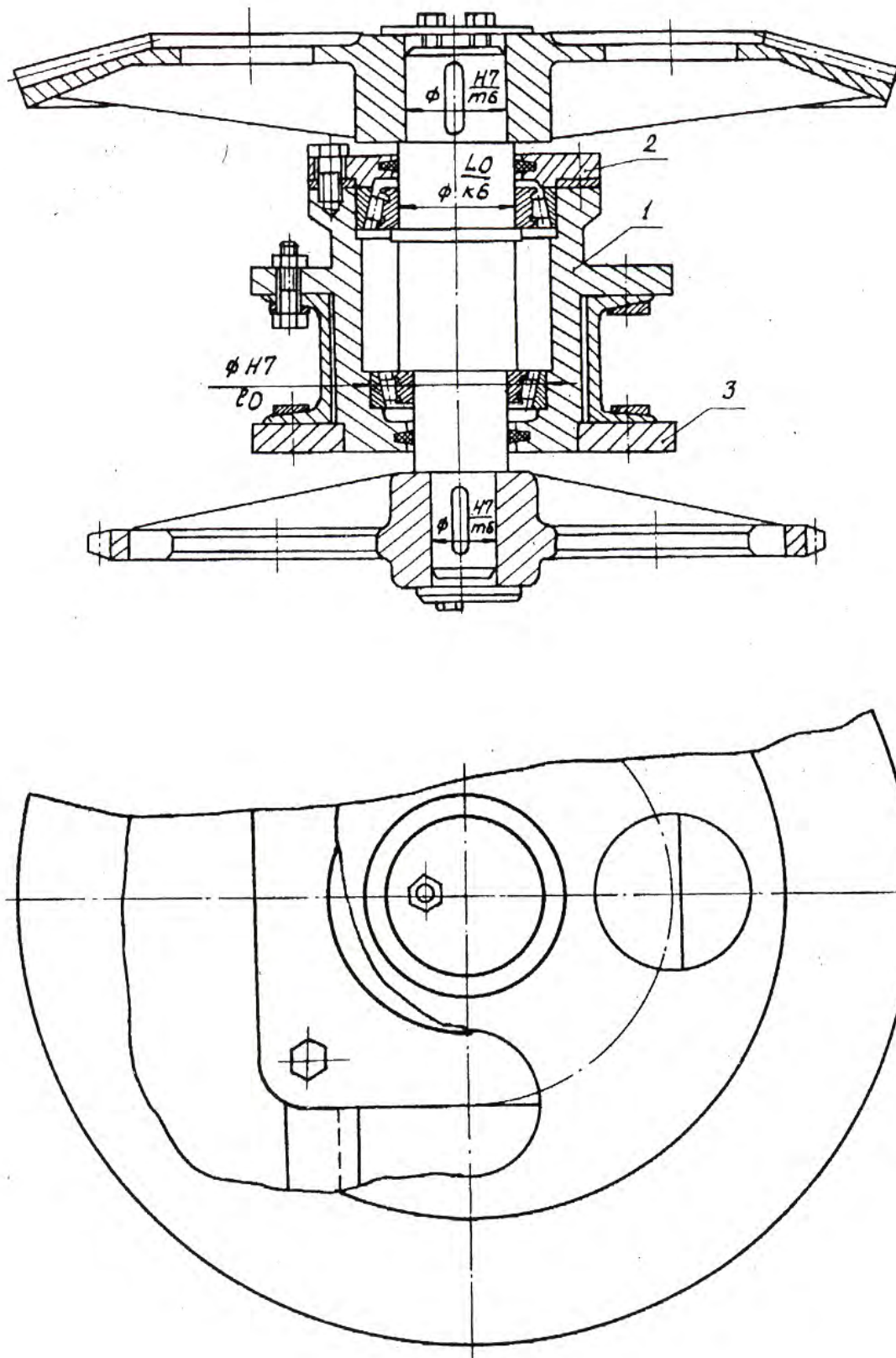


Рис. 14

того подшипника должно иметь свободу смещения вдоль оси, для чего по обоим его торцам оставляют зазоры 3...4 мм (см.рис.13). Узел требует дополнительного вида на конструкцию корпуса подшипника.

Если привод конвейера включает в себя вертикальный вал открытой передачи с коническим колесом на одном конце и звездочкой на другом, то можно рекомендовать следующую конструкцию такого открытого узла (рис.14). В стакан I с прямоугольной формой фланца (для удобства крепления на швеллерах) устанавливаются конические радиально-упорные подшипники. Крышки подшипников 2 с уплотнением крепятся винтами к стакану. Для устранения перекоса вертикального вала, вызываемого тяговым усилием на звездочке, стакан I крепится снизу фланцем 3 к швеллеру. После этого на вал насаживаются коническое колесо и звездочка и крепятся торцевыми шайбами.

Конструкция опор вертикальной оси может быть выполнена следующим образом (рис.15).

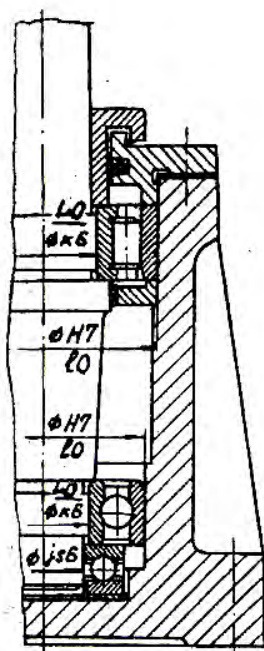


Рис. 15

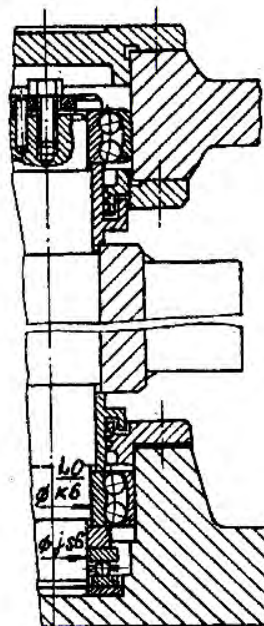


Рис. 16

В этом варианте конструкции односторонняя осевая нагрузка узла воспринимается упорным подшипником. Под упорным подшипником поставлена специальная прокладка из мягкого металла. Радиальные нагрузки воспринимаются радиальными шариковым и роликовым подшипниками. Верхняя опора - роликовый подшипник типа 2000 - является

плавающей опорой. Его наружное кольцо не имеет буртов, что и обеспечивает внутреннему закрепленному на валу кольцу и роликам осевое перемещение.

На рис.16 изображен вертикальный вал, опоры которого установлены в отдельных корпусах. Осевая нагрузка воспринимается упорным подшипником, радиальные нагрузки – радиальными сферическими шарикоподшипниками, которые одновременно компенсируют перекос.

6. ПРОЕКТИРОВАНИЕ УСТАНОВКИ С РЕМЕННОЙ ПЕРЕДАЧЕЙ

При проектировании установки с ременной передачей от электродвигателя необходимо предусмотреть возможность компенсации удлинения ремня. В конструкции на рис.17 электродвигатель монтируется на раме через специальные салазки, которые снабжены пазами под болты крепления электродвигателя.

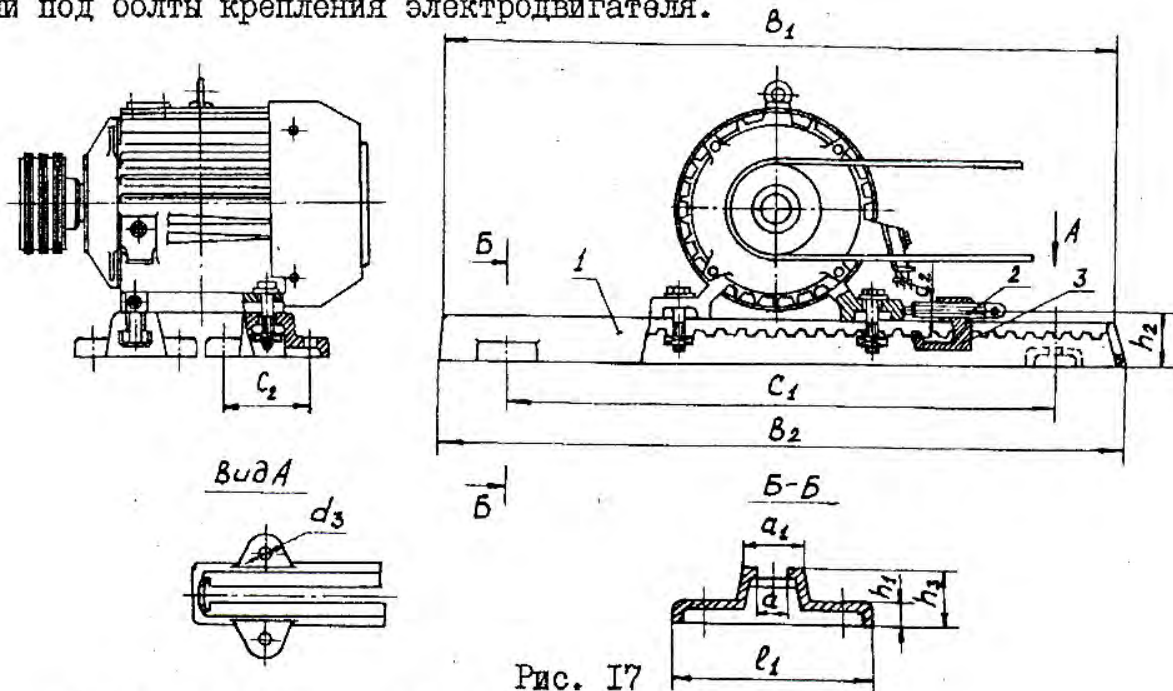


Рис. 17

Формы и размеры салазок приведены в таблице 6.

Таким образом, несколько отпустив болты крепления электродвигателя за счет перемещения посредством винтов относительно стоек салазок, можно создать необходимое предварительное натяжение в ременной передаче.

В конструкции на рис.18 натяжение ремня осуществляется вследствие поворота подмоторной плиты I относительно шарнира 2.

Чертеж общего вида установки должен содержать:

а) габаритные размеры,

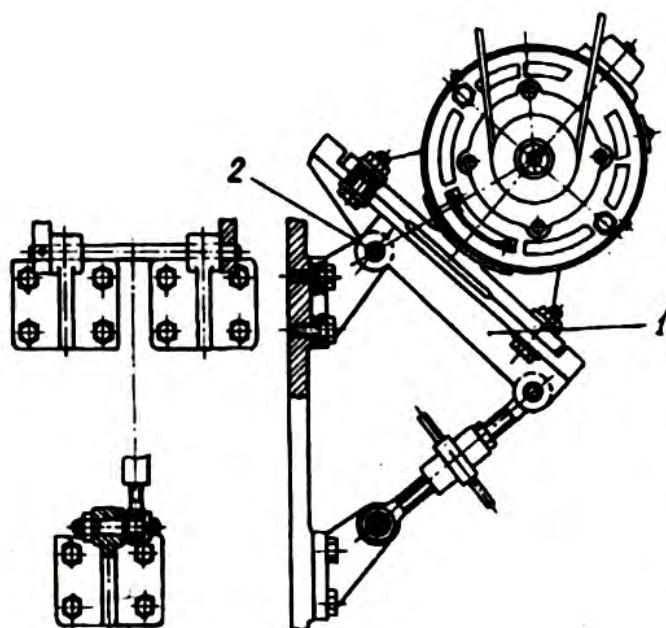


Рис. 18

На чертеже общего вида установки должна быть дана техническая характеристика привода, которая располагается над штампом.

Техническая характеристика

Электродвигатель - тип А02-42-4.

Мощность электродвигателя $N = 5,5$ кВт.

Частота вращения $n = 1450$ мин⁻¹.

Частота вращения входного вала $n_1 = 725$ мин⁻¹.

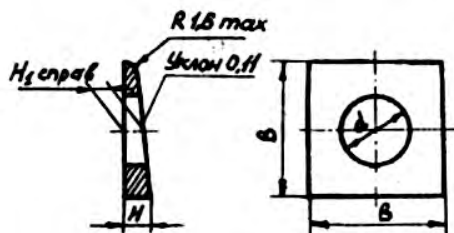
Частота вращения выходного вала $n_2 = 30$ мин⁻¹.

Масса редуктора $G = 120$ кг.

Габариты привода - 485x715x210 мм.

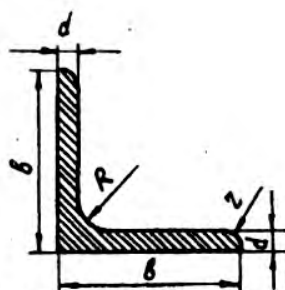
б) установочные и присоединительные размеры, определяющие правильность монтажа отдельных механизмов при сборке и размеры, посредством которых установка связывается с фундаментом (рис.3),
в) посадочные размеры для деталей и узлов открытых передач (рис.13,14,15,16). Спецификация узлов и деталей, необходимых для монтажа, выносится в виде отдельного приложения.

Таблица I



Диаметр болтов	I6	I8	20	22	24
d мм	I7	I9	22	24	26
H_2 мм	5,7	6,2		6,8	
B мм	30	40		50	

Таблица 2

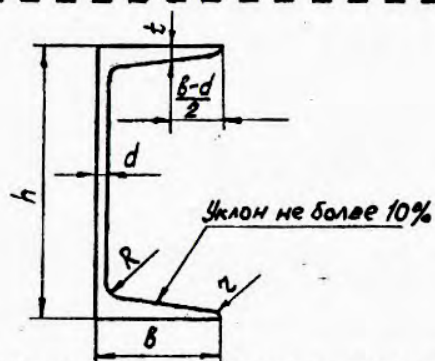


№ профиля	b	d	R	z
		мм		
5	50	3 4 5	5,5	1,8
6,3	63	4 5 6	7	2,3
	70	4,5 5 6 7 8	8	2,7
7,5	75	5 6 7 8 9	9	3
8	80	5,5 6 7 8	9	3

Продолжение таблицы 2

№ профиля	b	d		R	z
		мм			
9	90	6 7 8 9	6,5	10	3,3
10	100	10 12 14 16	8	12	4
11	110	7 8	8,9	12	4
12,5	125	10 12 14 16	9	14	4,6
14	140	10 12	10	14	4,6
16	160	10 11 12 14 16 18 20	11	16	5,3

Таблица 3



№ профиля	h, мм	b, мм	d, мм	t, мм	R, мм	z, мм
8	80	40	4,5	7,4	6,5	2,5
10	100	46	4,5	7,6	7	3,5
12	120	52	4,8	7,8	7,5	3
14	140	58	4,9	8,1	8,0	3

Продолжение таблицы 3

№ профиля	h , мм	b , мм	d , мм	t , мм	R , мм	z , мм
16	160	64	5,0	8,4	8,5	3,5
18	180	70	5,1	8,7	9,0	3,5
20	200	76	5,2	9,0	9,5	4,0
22	220	82	5,4	9,5	10	4,0
24	240	90	5,6	10	10,5	4,0
27	270	95	6,0	10,5	11	4,5
30	300	100	6,5	11,0	12	5,0
33	330	105	7,0	11,7	13	5,0
36	360	110	7,5	12,6	14	6,0
40	400	115	8,0	13,5	15	6,0

Таблица 4

Длина рамы L , мм	до 700	свыше 700 до 1000	свыше 1000 до 500
Диаметр болтов, мм	16...18	20...22	24
Минимальное число болтов	4	6	8

Таблица 5

d	d ₁	c	H	d ₂	U	E	h	K	T	a	Болт типа А			Болт типа Б			
											L	l ₁	l ₂	l ₃	L	l ₁	l ₂
M12	14	1,8	16	12	90	80	255	50	20	60	250	50	60	15	300	50	235
M16	18	2,0	20	16	100	90	300	55	25	65	300	60	80	20	400	60	322
M20	22	2,5	25	20	110	100	400	60	25	65	400	70	100	25	450	70	362
M24	26	3,0	30	24	130	120	440	70	30	70	450	80	120	30	500	80	442
M27	29	3,5	34	27	140	130	485	75	30	70	500	85	135	35	550	80	442
M30	32	4,0	36	30	150	140	535	80	35	75	550	90	150	35	550	80	442
M36	38	4,5	42	36	160	150	770	85	40	80	800	100	180	40	550	80	442

Таблица 6

Тип сапзок	Ручнок	a	a ₁	Размеры		C ₁	C ₂	мм	d ₂	d ₃	h ₁	h ₂	h ₃	e ₁	Масса ком- плекта са- пзок, кг	Болты для крепления лап дви- гателя
				b ₁	b ₂											
C-3	а	16	38	370	440	410	—	M12	12	15	44	36	42	3,8	M10x35	
C-4	а	18	45	430	510	470	—	M12	14	18	55	45	50	5,3	M12x40	
C-5	а	25	65	570	670	620	—	M16	18	22	67	55	72,5	12,5	M16x55	
C-6	а	25	65	630	770	720	—	M16	18	26	74	60	75	17,5	M16x60	
C-7	а	30	90	770	930	870	—	M20	24	30	88	70	105	31	M20x75	
C-8	б	35	100	900	950	700	I75	M24	28	35	95	75	245	45	M24x100	
C-9	б	35	110	1030	1090	800	I90	M24	28	40	105	85	260	63	M24x110	

ЛФ КНИТУ-КАИ

Кафедра ТМиП

Техническое задание на курсовой проект по деталям машин.

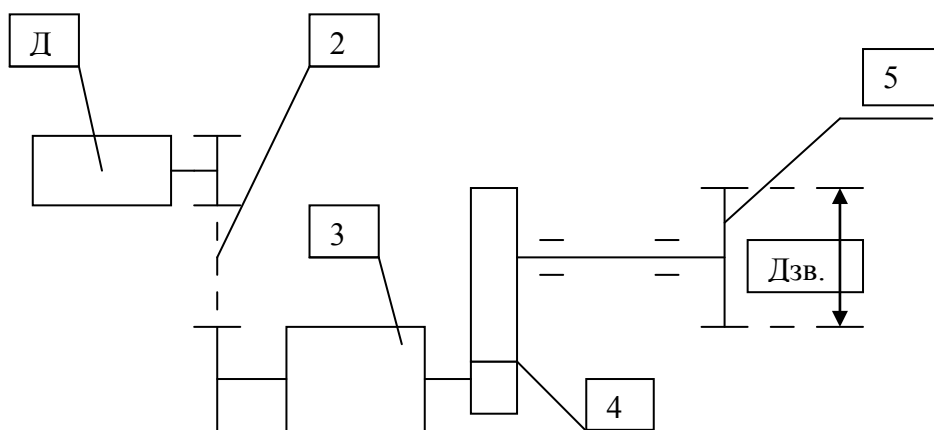
Задание № 43

Вариант №

Студент:

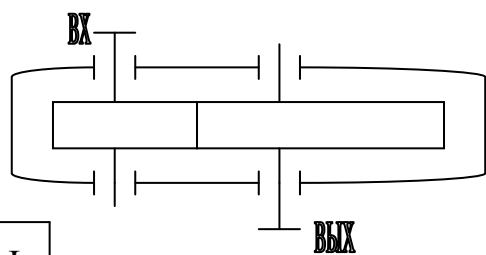
Гр.

Консультант:

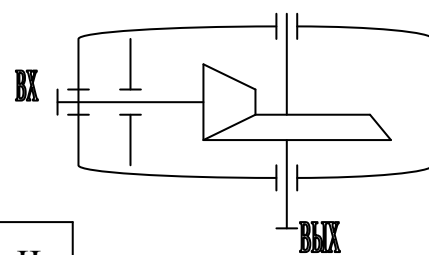


1. Электродвигатель
2. Ременная передача
3. Редуктор
4. Открытая цилиндрическая передача
5. Звёздочка ($D_{зв} = 500$ мм)

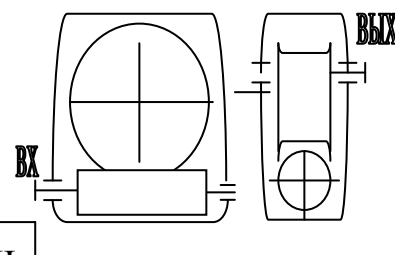
Схемы редукторов.



I



II



III

Варианты	1	2	3	4	5	6	7	8
$N_{вх}$, кВт	3	4	5,5	7,5	11	4	5,5	7,5
$n_{вх}$, об/мин	1000	1000	1500	1500	3000	1000	1500	1500
$U_{пр}$	70	60	50	40	30	120	150	130
Схема редукторов	I	II	I	II	I	III	III	III

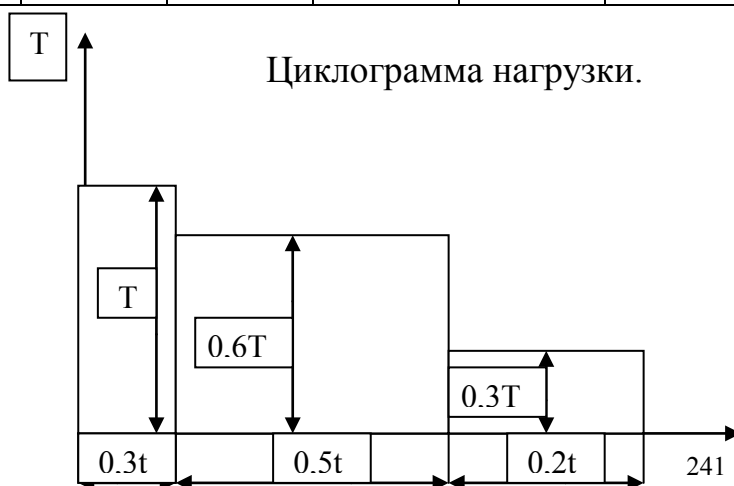
Производство мелкосерийное.

Разработать: 1. Общий вид привода на раме (в двух проекциях)

2. Редуктор (в трёх проекциях)

3. Рабочие чертежи двух деталей (выходной вал редуктора и сопряжённое с ним колесо)

4. Расчётно-пояснительную записку.



ЛФ КНИТУ-КАИ

Кафедра ТМиП

Техническое задание на курсовой проект по деталям машин.

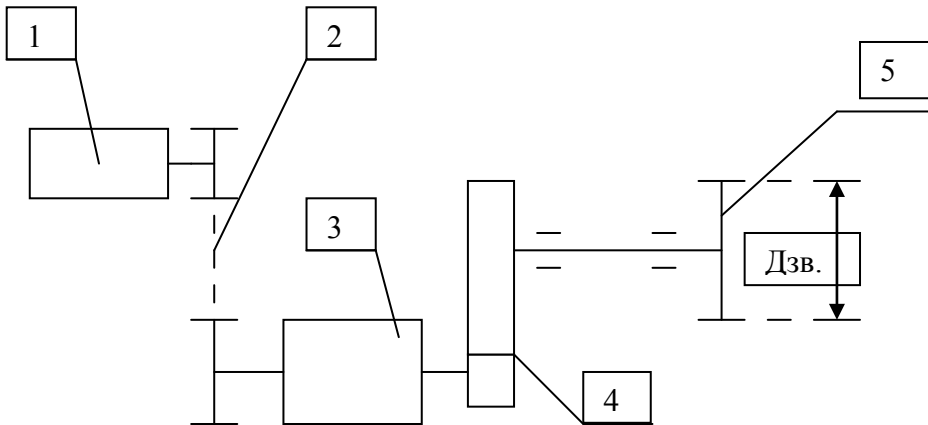
Задание № 43 (доп. вар)

Вариант №

Студент:

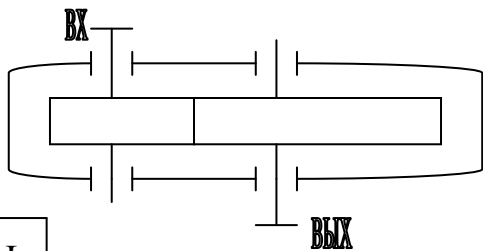
Гр.

Консультант:

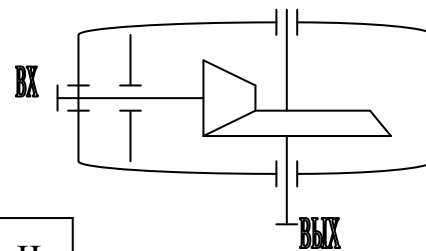


1. Электродвигатель
 2. Ременная передача
 3. Редуктор зубчато-червячный
 4. Открытая цилиндрическая передача
 5. Звёздочка ($D_{зв} = 500$ мм)

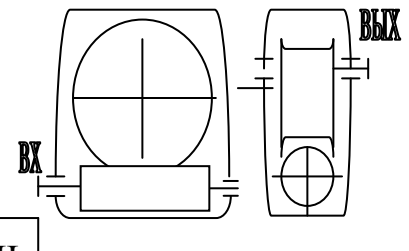
Схемы редукторов.



I



II



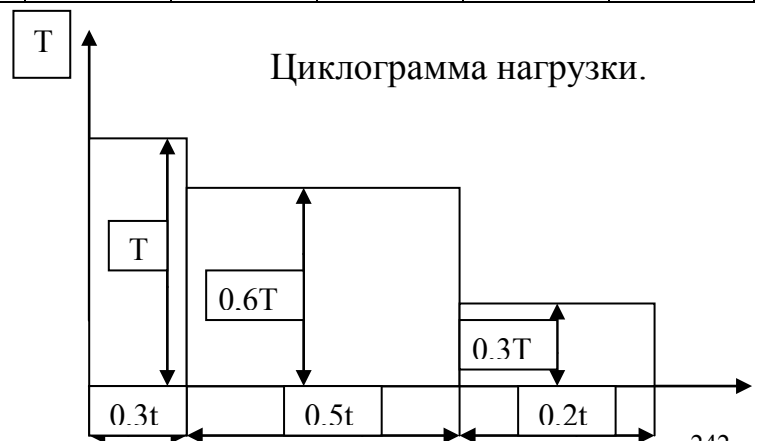
III

Варианты	9	10	11	12	13	14	15	16
$N_{вх}$, кВт	4	7,5	7,5	3	5,5	10	3	10
$n_{вх}$, об/мин	1000	1500	3000	1000	1500	3000	1000	3000
$U_{пр}$	50	60	70	53	65	70	140	220
Схема редукторов	I	I	I	II	II	II	III	III

Производство мелкосерийное.

Разработать:

- Общий вид привода на раме (в двух проекциях)
- Редуктор (в трёх проекциях)
- Рабочие чертежи двух деталей (выходной вал редуктора и сопряжённое с ним колесо)



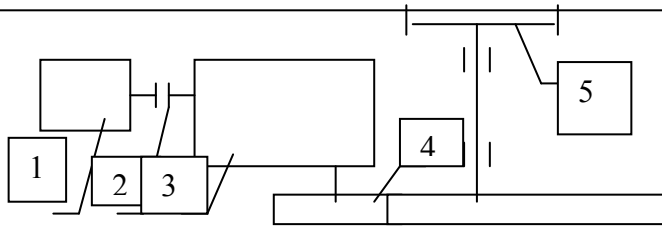
ЛФ КНИТУ-КАИ

Кафедра ТМиП

Техническое задание на курсовой проект по деталям машин.

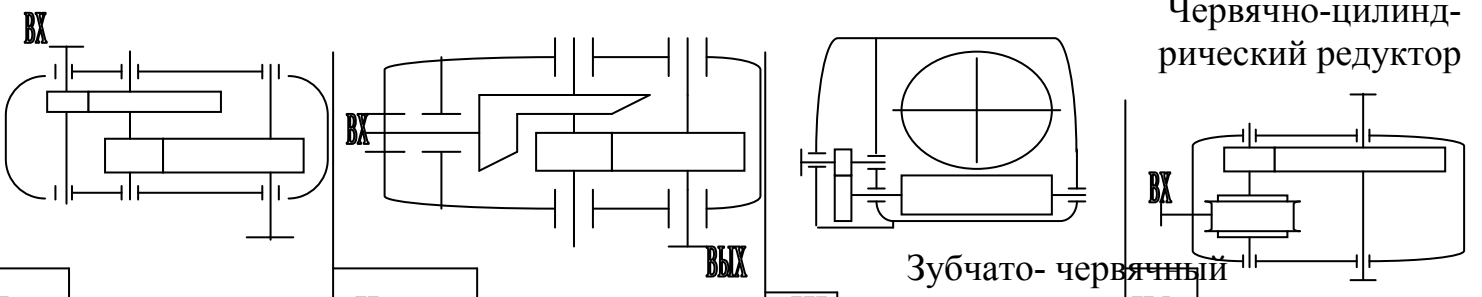
Задание № 42	Вариант №	Студент:	Гр.
--------------	-----------	----------	-----

Консультант:



- 1. Электродвигатель
- 2. Муфта
- 3. Редуктор двухступенчатый
- 4. Открытая цилиндрическая передача
- 5. Звёздочка ($D_{зв} = 600$ мм)

Схемы редукторов.

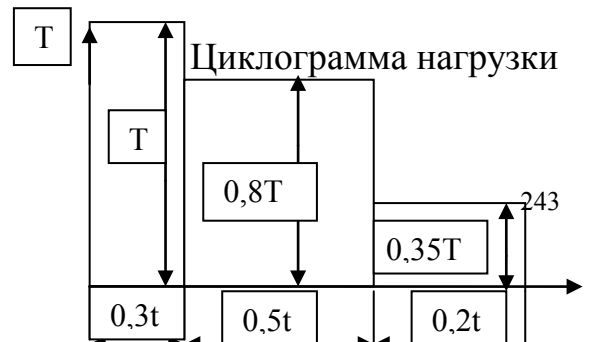


Варианты	1	2	3	4	5	6	7	8
$N_{вх}$, кВт	3	4	5,5	7,5	4	5,5	7,5	10
$n_{вх}$, об/мин	1000	1000	1500	1500	1000	1500	1500	3000
$U_{пр}$	50	40	45	30	45	50	60	60
Схема редукторов	I	I	I	I	II	II	II	II
Варианты	9	10	11	12	13	14	15	16
$N_{вх}$, кВт	3	4	5,5	7,5	4	5,5	7,5	10
$n_{вх}$, об/мин	1000	1000	1500	1500	1000	1500	1500	3000
$U_{пр}$	200	180	190	150	165	140	120	150
Схема редукторов	III	III	III	III	IV	IV	IV	IV

Производство мелкосерийное.

Разработать: .

1. Общий вид привода на раме (в двух проекциях)
2. Редуктор (в трёх проекциях)



3. Рабочие чертежи двух деталей (выходной вал редуктора и сопряжённое с ним колесо)

4. Расчётно-пояснительную записку.

t

ЛФ КНИТУ-КАИ

Кафедра ТМиП

Техническое задание на курсовой проект по деталям машин.

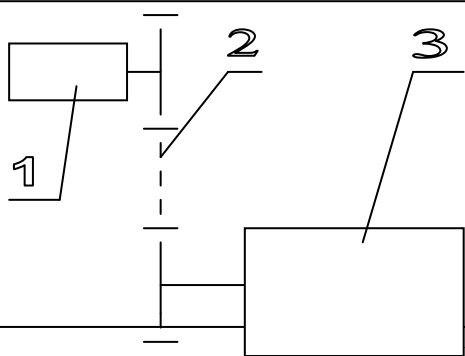
Задание № 41

Вариант №

Студент:

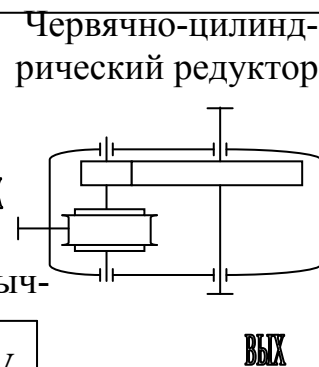
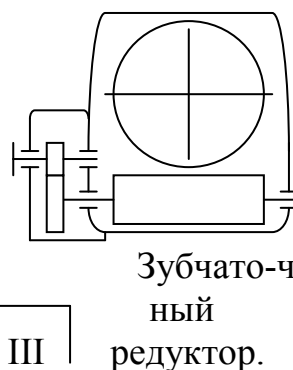
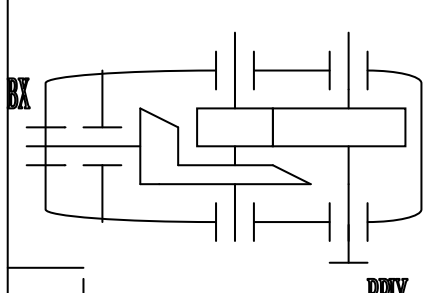
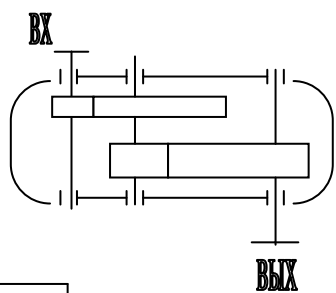
Гр.

Консультант:



- 1. Электродвигатель
- 2. Ременная передача
- 3. Редуктор двухступенчатый

Схемы редукторов.

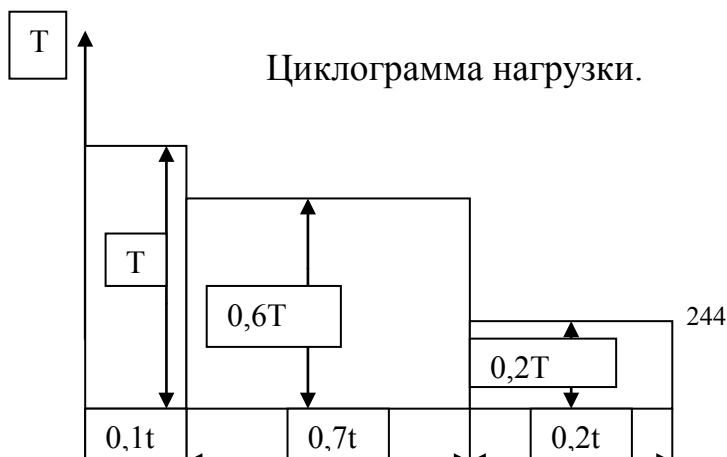


Варианты	1	2	3	4	5	6	7	8
$N_{вх}$, кВт	4	5,5	7,5	10	4	5,5	7,5	11
$n_{вх}$, об/мин	1000	1500	1500	3000	1000	1500	1500	3000
$U_{пр}$	45	25	35	40	100	125	110	150
Схема редукторов	I	II	I	II	III	IV	III	IV

Производство мелкосерийное.

Разработать:

1. Общий вид привода на раме (в двух проекциях)
2. Редуктор (в трёх проекциях)



3. Рабочие чертежи двух деталей
(выходной вал редуктора и сопряжённое с ним колесо)

4. Расчётно-пояснительную записку.

t

ЛФ КНИТУ-КАИ

Кафедра ТМиП

Техническое задание на курсовой проект по деталям машин.

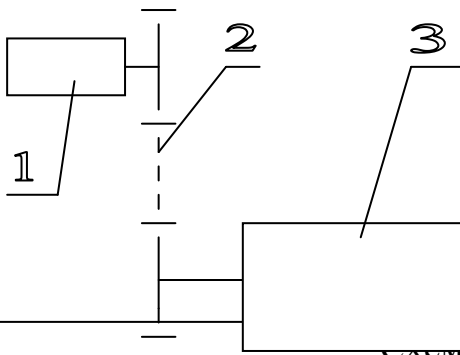
Задание № 41(доп.вар)

Вариант №

Студент:

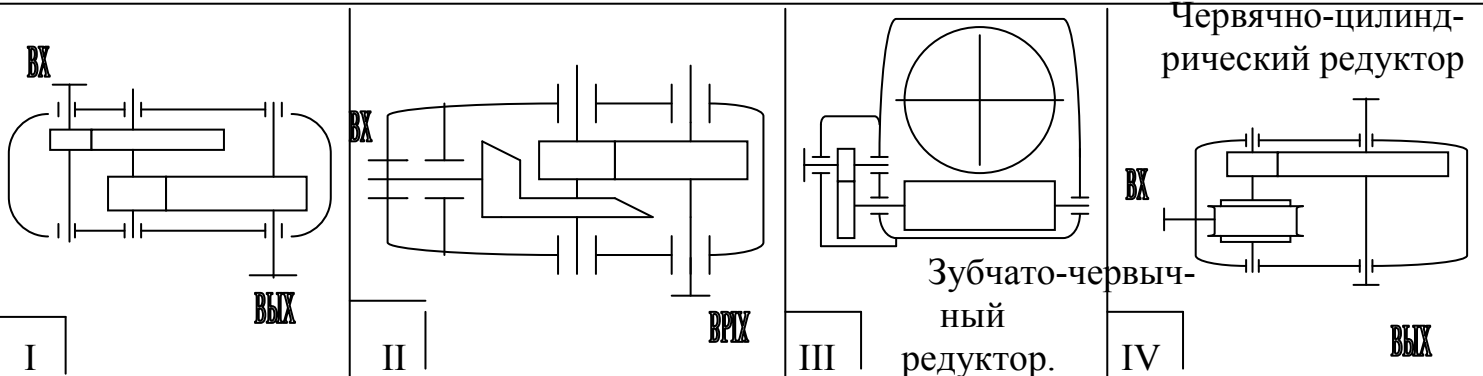
Гр.

Консультант:



1.Электродвигатель
2.Ременная передача
3.Редуктор двухступенчатый

Схемы редукторов.



Варианты	9	10	11	12	13	14	15	16
$N_{вх}$, кВт	3	5,5	4	7,5	5,5	10	4	7,5
$n_{вх}$, об/мин	1000	1500	1000	1500	1500	3000	1000	1500
$U_{пр}$	25	40	30	35	150	180	115	150
Схема редукторов	I	I	II	II	III	III	IV	IV

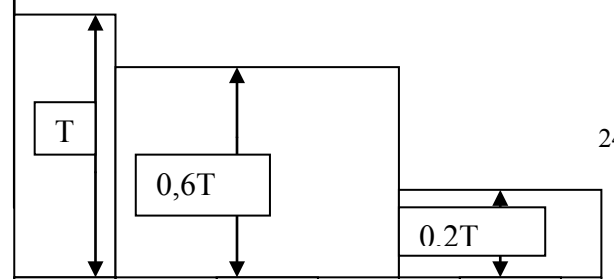
Производство мелкосерийное.

Разработать:

1. Общий вид привода на раме (в двух проекциях)

T

Циклограмма нагрузки.



2. Редуктор (в трёх проекциях)
3. Рабочие чертежи двух деталей (выходной вал редуктора и сопряжённое с ним колесо)
4. Расчётно-пояснительную записку.



ЛФ КНИТУ-КАИ

Кафедра ТМиП

Техническое задание на курсовой проект по деталям машин.

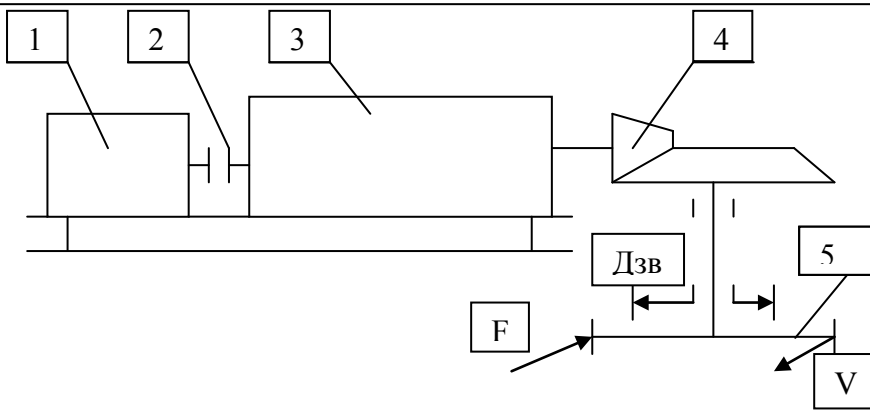
Задание № 40

Вариант №

Студент:

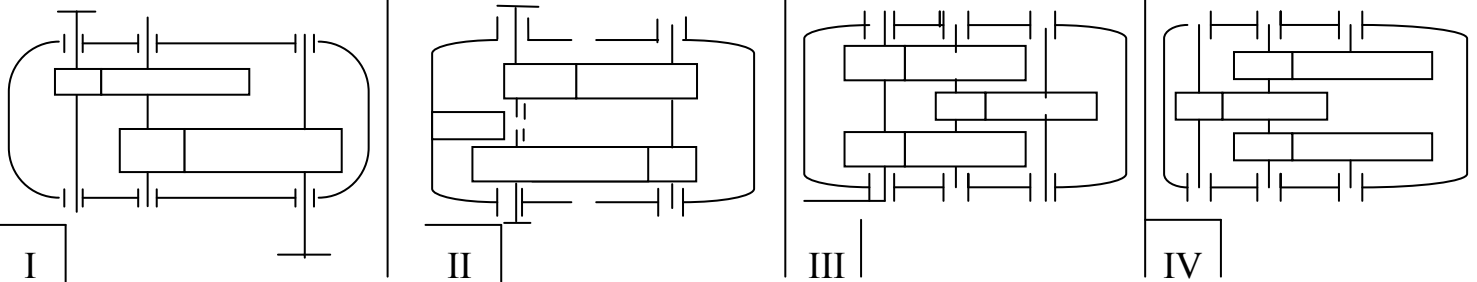
Гр.

Консультант:



1. Электродвигатель
2. Муфта
3. Редуктор двухступенчатый
4. Открытая коническая передача
5. Звёздочка.

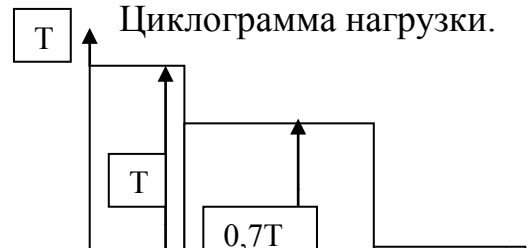
Схемы редукторов.



Варианты	1	2	3	4	5	6	7	8
F, Н	10000	10000	10000	10000	15000	15000	15000	15000
V, м/с	0,25	0,34	0,47	0,64	0,22	0,30	0,42	0,56
Дзв, мм	300	390	360	480	130	170	160	210
Схема редукторов (задаётся консультантом)								
Рекомендуемая частота вращения электродвигателя	750, 1000	1000, 1500	1000, 1500	1000, 1500	1000, 1500	1000, 1500	1500, 3000	1500, 3000

Производство мелкосерийное.
Разработать:

Циклограмма нагрузки.



1. Общий вид привода на раме (в двух проекциях)
 2. Редуктор (в трёх проекциях)
 3. Рабочие чертежи двух деталей
(выходной вал редуктора и сопряжённое с ним колесо)
 4. Расчётно-пояснительную записку.
-